

 **ZORAKI**[®]



MOD 918
Cal 9mm P.A.K.

GAS ALARM

ÇİFT HAREKETLİ YARI OTOMATİK
KURU-SIKI SES TABANCASI

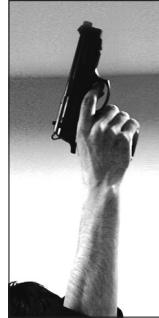
SINGLE AND DOUBLE ACTION
SEMI AUTOMATIC BLANK PISTOL

PATEND PEND:

918 EK 990

UYARILAR

- 01 Tabancanızı kullanmadan önce bu kitapçıktaki uyarıları ve kullanma talimatlarını okuyunuz.
- 02 Bulduğunuz ülkenin ses tabancası bulundurma kurallarını öğreniniz ve bu kurallara uyunuz.
- 03 Silahlar doğası gereği tehlikelidir. Kurallara dikkat edilmemesi ve uyulmaması durumunda istenmeyen sonuçlar meydana gelebilir. (Otomobilin ve bacağın olduğu yerde kaza oluyorsa silahın olduğu yerde de kaza olur. Güvenlik talimatlarını hafife almayınız.)
- 04 Silah kullanmayı bilmiyorsanız mutlaka satıcınızdan veya uzman bir kişiden yardım alınız.
- 05 Tabancayı ve fişeklerini çocukların eline geçmeyecek şekilde muhafaza ediniz.
- 06 Tabancanın zararlı bir araç haline dönüşmemesi için insan, hayvan ve bitkilere ateş etmeyiniz (en az 5 m.). Acil durumlar haricinde namluyu sürekli yere doğru tutunuz.
- 07 Tabancayı elinize aldığınızda fişek dolu olduğunu düşünerek hareket ediniz (silahı şeytan değil insan doldurur ama unutar).
- 08 Ateş etme haricinde parmağınızı tetik üzerinde tutmayınız. Namluyu ateş istikametine doğrultmadan asla tetiğe basmayınız.
- 09 Tabanca ile asla şaka yapmayınız. Silah ve patlayıcılar konusunda kendinize güvenmeyiniz. Mutlaka güvenlik kurallarına uyunuz.
- 10 Ateş etmeden önce mutlaka silahtan ve sesinden rahatsız olacak insan, bebek, hayvan olup olmadığını kontrol ediniz aksi durumda suçlu duruma düşebilirsiniz.
- 11 Kolunuz öne doğru gergin ve silah göz seviyesinden yukarı olacak şekilde ateş ediniz, (Şekil 2) veya yukarı doğru kolunuz vaziyette baş ve kulak seviyesinden yukarıda tutarak ateş ediniz (Şekil 1). Asla başınıza ve vücudunuza yakın ateş etmeyiniz (Şekil 3).
- 12 Yüksek patlama sesinden dolayı duyma sorunları yaşayabilirsiniz.
- 13 Fişekin patlayıcı maddesi ve çıkardığı gazlar sağlığa zararlıdır. Havalandırma olmayan kapalı mekanlarda ateş etmeyiniz.
- 14 Boş kovanan atık madde toplayıcılarına teslim etmeniz sağlıklı bir çevre için gereklidir.
- 15 Tabanca üzerinde değişiklik yaparak veya yapmadan yanlış ve amacının dışındaki kullanımlardan doğacak sorunlardan üretici firma sorumlu değildir. (Bu silah; namlusundan herhangi bir parça fırlatacak şekilde dizayn edilmemiştir.)
- 16 Bu silahın materyalleri gerçek silahlarla aynı olmayıp gerçek silahın gereğini yerine getiremez. Asıl amacı dışında kullanmanız durumunda, kaza yapmanıza ve yaralanmanıza sebep olur ve suçlu duruma düşebilirsiniz.
- 17 Önceden bilgi vermeksizin tabanca üzerinde değişiklik ve geliştirme yapma hakkı üretici firmaya aittir.



Şekil 1



Şekil 2



Şekil 3

EMNİYET

Şekil 27 deki kolu ok yönünde çevirmeniz durumunda silahınız emniyet pozisyonuna geçecektir (şekil 28). Emniyet pozisyonundan çıkmak için aynı kolu önceki konumuna getirmeniz yeterlidir (şekil 27).

FİŞEK DOLDURMA VE ÇALIŞTIRMA

Parmağınızla şarjör butonuna (Şekil 11) basıp, şarjörü tabanından tutarak yuvasından çıkarınız. (Cal.9 için 18 adet 9x22mm) Şarjöre fişekleri doldurunuz (Şekil 12). Daha sonra şarjörü yerine takıp tık sesi gelene kadar ittiriniz (Şekil 13).

Fişeği namluya sürmek için mekanizmayı (10) (şekil 14-15) sonuna kadar çekip bırakın, şundan itibaren silahınız dolu ve atışa hazırdır, ateş etmek için tetiğe basmanız yeterlidir. Herbir fişek için bir defa tetiğe basmalısınız (semi otomatığın gereğidir).

Fişeklerin bitiminde mekanizma geride kilitli kalıp fişeğin bittiğini bildirecektir (şekil 16). Şekil 16 daki kola "ok" yönünde basarak mekanizmayı eski pozisyonuna getirebilirsiniz.



Şekil 11



Şekil 12



Şekil 13



Şekil 14



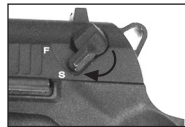
Şekil 15



Şekil 16



Şekil 27



Şekil 28

SÖKME / TAKMA

- Şekil 11 de ki okla gösterilen butona basarak şarjörü yuvasından çıkartın.
- Şekil 17 de okla gösterilen parçayı şekil 18 de ki gibi olacak şekilde çevirin.
- Mekanizmayı sonuna kadar ok yönünde geri çekip (Şekil 19) arka ucunu yukarıya doğru kaldırın ve kızaklardan kurtarın. Daha sonra önce ileriye doğru sürerek namludan çıkartınız (Şekil 20).



Şekil 11



Şekil 17



Şekil 18



Şekil 19



Şekil 20

Şekil 21 dekinden daha fazla parçayı sökmek için el avadanlıklarına ihtiyacınız olacaktır. El avadanlıkları ile sökme işlemi esnasında küçük yaralanmalar olabileceğinden ve parçaların kaybolma ihtimali düşünülerek üretici firma daha fazla parça sökülmesini tavsiye etmemektedir.

- Tabancanızı montaj yapmak için işlemleri tersinden yapmanız yeterlidir.



Şekil 21

15 mm. HAVAİ FİŞEK KULLANIMI

- 1 Tabancanız boş iken namlunun ucuna havaî fişek aparatını takınız (Şekil 4).
- 2 Şarjöre fişek doldurup (Şekil 12) Şarjörü tabancadaki yerine takınız (Şekil 13)
- 3 Mekanizmayı çekip bırakarak fişeği namluya sürünüz (Şekil 14-15).
- 4 Namlunun ucundaki aparatın içine havaî fişeği yerleştiriniz (Şekil 5).
- 5 Tabancayı yukarı doğru kaldırınız ve kolunuzu olabildiğince gergin tutunuz. Tabancayı kendinizden uzak tuttuğunuzdan emin olunuz (Şekil 9).
- 6 Bu şartlarda ateş edebilirsiniz.

UYARI

Havaî fişek takma esnasında elinizi namlunun ucuna götürmeyiniz. İki parmağınızla yandan yerleştiriniz (Şekil 5). Bu işlem esnasında yanınızda kimsenin olmamasına özen gösteriniz. Kesinlikle yatay (Şekil 6), açılı (Şekil 8), ve başınıza yakın (Şekil 7) pozisyonlarda havaî fişek atışı yapmayınız. Patlayıcı ve parlayıcı maddelerin yanında, çok katlı ve ahşap binaların olduğu yerlerde, ormanlık, ağaçlık, ekili ve kurumuş otlu alanlarda havaî fişek atışı yapmayınız. İnsanlara, canlılara ve çevreye zarar vermeyecek ve yangın çıkma ihtimali olmayan alanlarda havaî fişek atışı yapınız. Sizin eğlenmeniz başkalarının üzüntüsüne dönüşmesin.



Şekil 9



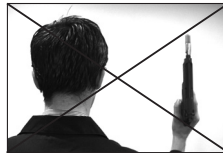
Şekil 4



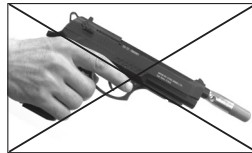
Şekil 6



Şekil 5



Şekil 7



Şekil 8

BAKIM

- Tabancanızı asitli, nemli, tozlu ortamlardan uzak tutunuz.
- Tabancanızı kullandıktan sonra, namlu fişek yatağını temizleyip, koruyucu yağla yağlayınız (Şekil 22).
- Mekanizma ve şarjör gibi çalışan parçaları temizledikten sonra yağlayınız (Şekil 23-23a-24-25)
- Kullanmadığınız zamanlarda şarjörü tam dolu beklemeyiniz.
- Tabancanın çalışmaması durumunda değişik marka fişek deneyiniz. Namlu yatağını ve namluyu temizleyiniz (Şekil 22). Sorun halen devam ediyor ise tabancanızı aldığınız satıcıdan yardım isteyiniz.
- Her 150 atıştan sonra şekillerdeki gibi şarjör ve tabancanın çalışan (sürtünen), kirlenen bölümlerini basınçlı sprey yağla yağlayınız.



Şekil 22



Şekil 23



Şekil 23-a



Şekil 24

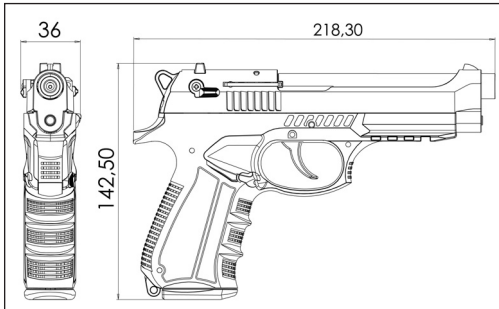


Şekil 25

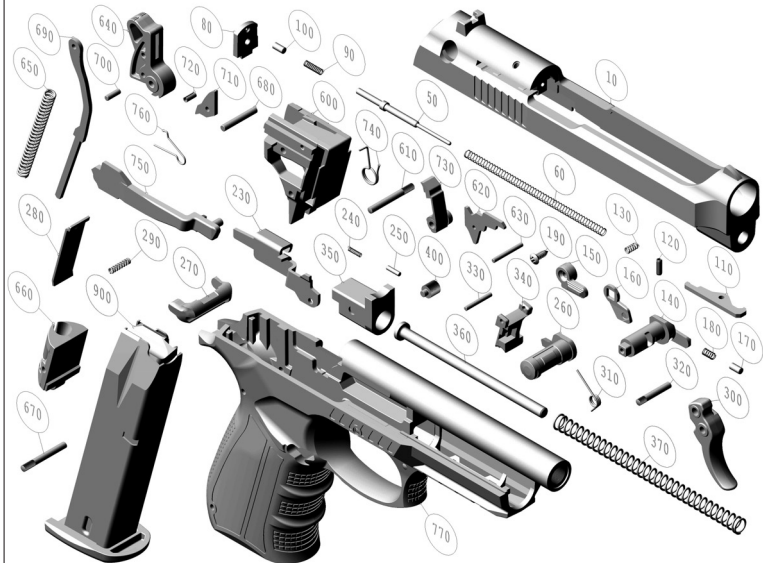
ÖZELLİKLER

YARI OTOMATİK - ÇİFT HAREKETLİ TETİK DÜŞÜRME
TETİK VE HOROZ EMNİYETLİ

ŞARJÖR KAPASİTESİ	18 Adet
TAM BOY	218,3 mm.
YUKSEKLİK	142,5 mm.
GENİŞLİK	36 mm.
NAMLU BOYU	131,5 mm.
BOŞ AĞIRLIĞI	865 gr.
KALİBRE	9mm. P.A.Knall
DOLU ŞARJÖR AĞIRLIĞI	205 gr.
PARÇA ADEDİ	60 Adet



NO	KOD
01	918 M 10
02	918 I 50
03	918 IY 60
04	918 IT 80
05	918 ITY 90
06	918 ITP 100
07	918 TI 110
08	918 TP 120
09	918 TY 130
10	918 EMSAG 140
11	918 EMSOL 150
12	918 EMK 160
13	918 EP 170
14	918 EY 180
15	918 EMV 190
16	918 MK 230
17	918 MKY 240
18	918 MKP 250
19	918 SM 260
20	918 SAM 270
21	918 SMS 280
22	918 SMY 290
23	918 T 300
24	918 TY 310
25	918 TP 320
26	918 TKP 330
27	918 TK 340
28	918 MT 350
29	918 YM 360
30	918 MY 370
31	918 NMP50 400
32	918 AG 600
33	918 AGMP 610
34	918 F 620
35	918 EP 630
36	918 H 640
37	918 HY 650
38	918 HYD 660
39	918 HYDP 670
40	918 HP 680
41	918 HIS 690
42	918 HISP 700
43	918 HS 710
44	918 HSP 720
45	918 HM 730
46	918 HMY 740
47	918 HD 750
48	918 HDY 760
49	918 GGS 770
50	918 ŞK9 900



PRECAUTIONS

- 01 Before using your gun, please read through and understand all warnings and instructions outlined in this booklet.
- 02 Owner and user must know and obey all local laws about the ownership and the use of blank guns.
- 03 Weapons are dangerous items by their very nature; failure to pay attention to or comply with the rules may cause unintended results in a matter of seconds. (Consider that if there is an automobile or a knife somewhere, it is likely to face with an accident. This applies to weapons as well. As such, please regard the safety rules.)
- 04 If you do not know how to use this gun, always get help from your dealer or someone else qualified in safe handling of guns.
- 05 Store guns and cartridges separately beyond the reach of children.
- 06 To prevent your gun from turning into a dangerous tool, never point it at persons, pets or plants, (in a range of at least 5 meters), except for emergency cases, always keep the muzzle downward.
- 07 Whenever you hold the gun, treat it as if it were loaded with cartridges. (Guns are not loaded by the devil but by persons who might forget that they did so.)
- 08 Keep your finger off the trigger until you are actually aiming at the target and ready to shoot.
- 09 Never play a joke on somebody with your gun. Never be sure of yourself with respect to weapons and explosives. Always respect the safety rules.
- 10 Make sure all persons, babies, or pets, who may be disturbed from the weapon image or sound, are well clear of the target area before you shoot; otherwise you may be found guilty.
- 11 Fire your shots with your arm tensioned straight ahead and gun is higher than your eye level (figure 2) or upwards with your arm tensioned straight ahead and gun is above your head and ear level (figure 1). Never fire gun while close to you head and body (figure 3).

- 12 High explosion sound may cause trouble in hearing.
- 13 Cartridges' explosive substance and the gasses released are hazardous. Never fire your gun indoor or an unventilated place.
- 14 For a healthy environment, you need to deliver the fired cartridges to the waste materials collectors.
- 15 Manufacturer does not assume liability for results arising from use of the gun beyond the intended objectives with or without modifications to the gun. (The muzzle of this gun is not designed to launch any pieces).
- 16 Materials used in manufacturing of this gun are not the same used in manufacturing real guns and this gun does not serve as real one. You might be involved in accident and cause injuries and found guilty if you attempt to convert gun to serve as a real one.
- 17 Manufacturer firm is entitled to make changes in the gun without prior notice.



Figure1



Figure 2



Figure 3

SAFETY MODE

If you move the safety lever in the direction shown by the arrow in Figure 27, you will hear a click sound. In this position the gun is in safe mode. To get the gun into shooting mode, move the safety lever to the previous position as shown by the arrow in Figure 28.

LOADING AND SHOOTING

Push magazine button with your thumb at the arrow and remove magazine from its compartment (Figure 11). (for Cal.9, 18 cartridges 9x22mm) load the magazine (Figure 12) with cartridges at the arrow direction. Hold the magazine loaded cartridges and keep magazine button pushed backwards until the click sound is heard (Figure 13).

Insert the magazine back into its chamber, until you hear a click sound (Figure 13). In order to load a cartridge into the barrel, pull the slide (10) back and release at the end (Figure 14-15).

Now the gun is ready to fire. Simply pull the trigger for shooting; once for each shot (semi-automatic mode). After the last shot, the slide will stop at the back, indicating that all cartridges are consumed (Figure 16). By pressing the slide release button (Figure 16) in the direction shown by the arrow, the slide will turn back into its original position.



Figure 11



Figure 12



Figure 13



Figure 14



Figure 15



Figure 16



Figure 27

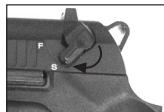


Figure 28

DISASSEMBLY/ASSEMBLY

- Remove the magazine from its place by pressing on the button indicated with an arrow in Figure 11.
- Pull down the part indicated with an arrow in figure 17 as shown in figure 18 (to remain suspending).
- Pull the mechanism all the way in arrow direction as shown in (Figure 19) and hold, lift the part you re holding up at the same time and release the mechanism from the extractor and push the mechanism



Figure 11



Figure 17



Figure 18



Figure 19



Figure 20

with the same angle (Figure 20) towards the front and remove it from the body. You will be needing hand tools to dismantle the other parts shown in figure 21. We as manufacturing company recommend not to dismantle other parts to prevent the possibility of minor injuries due to the use of the hand tools, missing parts and facing problems during assembly.

- To reassemble your gun, follow the same steps backwards in the same order.



Figure 21

USING 15 mm SIGNAL FLARES

- 1 Install signal flare apparatus in muzzle as shown in Figure 4.
- 2 Fill the cylinder with cartridges (Figure 12) and place cylinder into its location in the gun (Figure 13).
- 3 Pull and release mechanism and drive cartridge in the muzzle. (Figures 14-15)
- 4 Insert signal flare into the apparatus in muzzle (Figure 5).
- 5 Hold the gun aiming to the clear sky and your arm fully stretched making sure you are holding the gun away from yourself (Figure 9).
- 6 Now you can fire your gun.

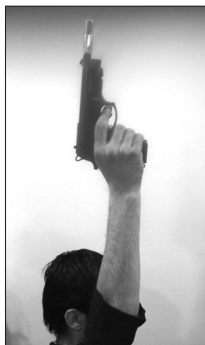


Figure 9



Figure 4



Figure 6



Figure 5



Figure 7

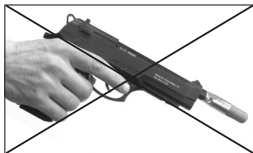


Figure 8

CAUTION

While installing a signal flare or fireworks, do not hold your hand right in front of the muzzle. Hold the signal flare with two fingers and insert it into the apparatus keeping your hand aside the muzzle (Figure 5). Make sure that nobody is around meanwhile. Never fire signal flares too close to your head (Figure 6) or while your arm is in horizontal (Figure 8) or diagonal (Figure 7) position. Do not ever fire signal flares in multi-floor and wooden buildings, forests, planted areas or where there is dry grass. You can only fire signal flares or fireworks in open areas where there is no possibility to start a fire or hurt someone. Do not allow your entertainment turn into disaster of others.

MAINTENANCE

- Keep your gun away from acidic, humid and dusty environments.
- Once you are through with shooting, first of all clean muzzle cartridge bed and lubricate with protective fine spray lubricant (figure 22).
- After cleaning moving parts like mechanism and magazine, then lubricate them with fine spray lubricant (Figure 23-23a-24-25).
- When not using gun, do not keep magazine completely loaded with cartridge.
- When gun is not operating, try cartridges made by different manufacturers. Clean muzzle cartridge bed and muzzle from cartridge debris if any (Figure 22). If the problem continues, contact your dealer to seek assistance.
- After every 150 shots, remove magazine and moving parts (friction parts) of the gun as shown in the figures and lubricate dirty parts with pressurized lubrication spray.



Figure 22



Figure 23



Figure 23-a



Figure 24

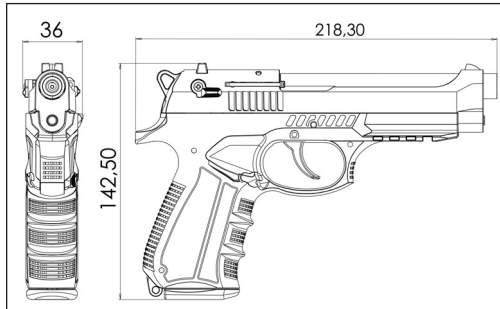


Figure 25

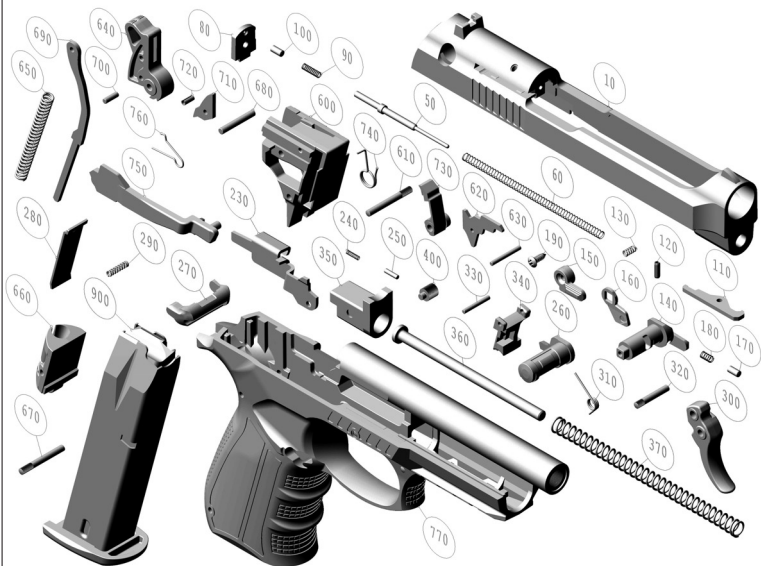
SPECIFICATIONS

SEMI-AUTOMATIC - DOUBLE ACTION PULL TRIGGER
TRIGGER AND PIN SAFETY

MAGAZINE CAPACITY	18 CARTRIDGES
OVERALL LENGTH	218.3 mm.
HEIGHT	142.5 mm.
WIDTH	36 mm.
BARREL LENGTH	131.5 mm.
UNLOADED WEIGHT	865 g.
CALIBER	9mm. P.A.KnaI
LOADED MAGAZINE WEIGHT	205 g.
NUMBER OF PIECES	60 PIECES



NO	KOD
01	918 M 10
02	918 I 50
03	918 Y 60
04	918 T 80
05	918 TY 90
06	918 ITP 100
07	918 TI 110
08	918 TP 120
09	918 TY 130
10	918 EMSAG 140
11	918 EMSOL 150
12	918 EMK 160
13	918 EP 170
14	918 EY 180
15	918 EMV 190
16	918 MK 230
17	918 MKY 240
18	918 MKP 250
19	918 SM 260
20	918 SAM 270
21	918 SMS 280
22	918 SMY 290
23	918 T 300
24	918 TY 310
25	918 TP 320
26	918 TKP 330
27	918 TK 340
28	918 MT 350
29	918 YM 360
30	918 MY 370
31	918 NMP50 400
32	918 AG 600
33	918 AGMP 610
34	918 F 620
35	918 EP 630
36	918 H 640
37	918 HY 650
38	918 HYD 660
39	918 HYDP 670
40	918 HP 680
41	918 HS 690
42	918 HSP 700
43	918 HS 710
44	918 HSP 720
45	918 HM 730
46	918 HMY 740
47	918 HD 750
48	918 HDY 760
49	918 GGS 770
50	918 ŠK9 900



AVERTISSEMENT

- 01 Veuillez lire toutes les instructions et avertissements contenues dans cette notice avant l'emploi de votre pistolet.
- 02 L'utilisateur doit apprendre et respecter toutes les règles relatives à l'utilisation et à la détention de ce pistolet à air comprimé en vigueur dans le pays où il se trouve.
- 03 Les armes sont dangereuses de par leur nature. L'abus ou l'emploi imprudent des armes peuvent entraîner des situations indésirables. (Si l'on considère qu'il peut y avoir des accidents là où il y a une voiture et un couteau, il peut donc y avoir aussi des accidents là où il y a une arme ; ne sous-estimez pas les instructions de sécurité)
- 04 Si vous ne savez pas vous servir du pistolet, demandez de l'aide à votre fournisseur ou à un spécialiste.
- 05 Gardez le pistolet et les cartouches hors de portée des enfants.
- 06 Pour éviter que le pistolet ne devienne un instrument dangereux, assurez-vous que votre pistolet ne soit pas dirigé vers une personne, un animal ou une plante. (Minimum 5 m). En dehors des cas d'urgence maintenez toujours la bouche du pistolet vers le bas jusqu'à ce que vous soyez effectivement prêt à tirer.
- 07 Faites toujours comme si le pistolet était chargé (ce n'est pas le diable qui charge le pistolet mais plutôt la personne qui l'a chargée et qui a oublié de l'avoir chargée).
- 08 En dehors des positions de tir, tenez le doigt toujours éloigné de la détente et hors du levier de la détente jusqu'à ce que vous dirigiez la bouche de l'arme vers la direction où vous voulez tirer.
- 09 Ne plaisantez jamais avec une arme, ne soyez pas trop sûrs de vous quand il s'agit d'armes ou d'explosifs, veuillez vous conformer aux instructions de sécurité.
- 10 Vérifiez qu'il n'y a personne (être humain, bébé, animal) dans le champ du tir qui pourraient être dérangés par l'aspect ou le bruit de votre arme, afin de ne pas vous trouver dans une mauvaise situation.
- 11 Pour le tir veillez à ce que votre bras soit bien tendu vers l'avant, tenez le pistolet élevé par rapport au niveau des yeux (Figure 2) ou bien tirez en maintenant toujours le bras tendu vers le haut au-dessus du niveau de votre tête et de vos oreilles (Figure 1). Faites attention à ne jamais tirer près de votre tête et de votre corps (Figure 3).

- 12 Vous pouvez avoir des problèmes d'audition causés par le bruit de l'explosion.
- 13 Le matériel explosif de la cartouche et les gaz qui en émanent sont nocifs pour la santé, ne tirez pas dans un local fermé sans aération.
- 14 Pour protéger l'environnement, il est conseillé de remettre les plombs usés aux récupérateurs de déchets. Ces matériaux sont recyclables.
- 15 Le fournisseur n'assumera pas de responsabilité en cas de dommages provoqués par une tentative d'amélioration des performances ou modification ou encore utilisation dans un but différent du but initial de l'arme. (Cette arme n'a pas été conçue dans le but de projeter un objet quelconque).
- 16 Le matériel de cette arme n'est pas le même que celui employé pour les vrais armes et n'a pas les mêmes fonctions. De ce fait, toutes sortes de manipulations de l'arme peuvent causer des accidents et des blessures et vous pouvez vous trouver en position de coupable.
- 17 Le fournisseur se réserve le droit de procéder à des modifications et des améliorations sur l'arme sans avis préalable.



Figure1



Figure 2



Figure 3

MODE DE SECURITE

Si vous actionnez le levier de sûreté figure 27, dans la direction de la flèche comme indiquée vous entendrez le bruit d'un déclic. Dans cette position l'arme est en mode sûreté. Pour mettre l'arme en position de tir, bougez le levier de sûreté comme il est indiqué sur la figure 28 en la remettant dans la position de départ.

CHARGEMENT DES CARTOUCHES ET FONCTIONNEMENT

Pressez le bouton du chargeur (Figure 11) et enlevez le chargeur de son foyer en le tenant par la base. Chargez les cartouches dans le chargeur (18 cartouches de 9x22mm pour un cal.9). Remettez le chargeur en place (Figure 12) et poussez jusqu'à entendre le déclic de verrouillage (Figure 13).

Pour introduire la cartouche dans le canon, tirez le mécanisme jusqu'au bout puis relâchez (10)(Figure 14-15), à ce moment là votre arme est chargée et

prête à tirer, il suffit de presser la détente. Vous devez presser la détente pour chaque cartouche (c'est la règle pour les semi-automatiques)

En fin de cartouche, le mécanisme en se bloquant en arrière va vous signifier qu'il n'a plus de cartouches(Figure 16)En pressant le levier de la figure 16 dans le sens de la flèche vous pouvez remettre le mécanisme à sa position initiale.



Figure 11



Figure 12



Figure 13



Figure 14



Figure 15



Figure 16



Figure 27

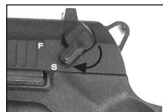


Figure 28

MONTAGE - DEMONTAGE

- Enlevez le chargeur de son foyer en appuyant sur le bouton indiqué par la flèche sur la figure 11.
- Démontez la pièce indiquée par la flèche indiquée sur la figure 17 en maintenant le mécanisme tiré vers le bas comme sur la figure 18 de telle sorte qu'elle reste suspendue en position.
- Tirez le mécanisme en arrière jusqu'au bout (figure 19) levez la pointe arrière vers le haut, libérez-le des glissières en le poussant vers l'avant.



Figure 11



Figure 17



Figure 18



Figure 19



Figure 20

Le mécanisme est ainsi dégagé du canon (figure 20).

- Un démontage plus poussé que celui indiqué sur la figure 21 nécessite un outillage spécial. En considérant la possibilité de blessures pouvant être causées par l'emploi de ces outils et la perte possible de petites pièces au moment du démontage, le fournisseur déconseille le démontage de pièces supplémentaires.
- Pour assembler votre pistolet, il suffit de suivre les consignes en sens inverse.



Figure 21

UTILISATION DE CARTOUCHES DE SIGNALISATION DE 15 mm

- 1 Montez l'appareil pour les cartouches de signalisation au bout du canon (figure 4).
- 2 Chargez les cartouches dans le chargeur (figure 12) et montez le chargeur dans l'endroit prévu dans le pistolet.(figure13).
- 3 Faites glisser la cartouche dans le canon en tirant sur le mécanisme jusqu'au bout et relâcher-le ensuite pour charger la cartouche (figure 14-15).
- 4 Placez la cartouche de signalisation à l'intérieur de l'appareil monté sur le canon (figure 5).
- 5 Levez le pistolet vers le haut, en tenant votre bras le plus tendu possible en vous assurant de le tenir éloigné de votre corps (figure 9)
- 6 Toutes ces conditions étant réunies, vous pouvez tirer.

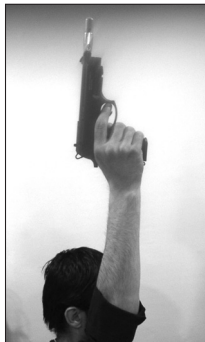


Figure 9



Figure 4



Figure 6



Figure 5



Figure 7

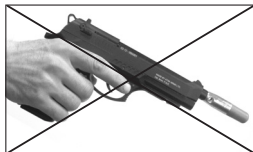


Figure 8

AVERTISSEMENT

Pendant le chargement de la cartouche de signalisation, veillez à ne pas placer votre main devant l'orifice du canon, placez la cartouche avec vos deux doigts sur le côté (figure 5). Veillez à ce que personne ne se trouve à vos côtés pendant la manipulation. Ne procédez jamais à des tirs avec cartouches de signalisation avec un pistolet en position couché (figure 6) à proximité de votre tête (figure 7) ou en position latérale (figure 8). Ne faites pas de tirs avec des cartouches de signalisation dans des endroits où il peut y avoir des constructions en bois. Ne tirez pas dans des zones où il peut y avoir des forêts, des bosquets, des herbes sèches et champs. Tirez dans des endroits sans risque d'incendie et où il n'y a aucun risque de porter préjudice aux êtres humains et à l'environnement. Votre plaisir ne doit pas être néfaste pour les autres.

ENTRETIEN

- Protégez votre pistolet des milieux acides, humides et poussiéreux.
- Huilez l'orifice du canon et la chambre à cartouche après les tirs à l'aide d'une graisse protectrice (figure 22)
- Graissez les pièces tels que le mécanisme ou le chargeur après les avoir nettoyées (figures 23-23a-24-25)
- Déchargez le chargeur quand vous n'utilisez pas le pistolet.
- Essayez des cartouches d'une autre compagnie si le pistolet ne fonctionnait pas, nettoyez la chambre à cartouche du canon ainsi que le canon (figure 22) et si le problème continue, demandez l'aide du fournisseur de votre pistolet.
- Graissez les parties de l'arme et du chargeur en contact et en mouvement tous les 150 tirs comme indiqué dans les figures ci-dessous, avec de la graisse pressurisée en spray.



Figure 22



Figure 23



Figure 23-a



Figure 24

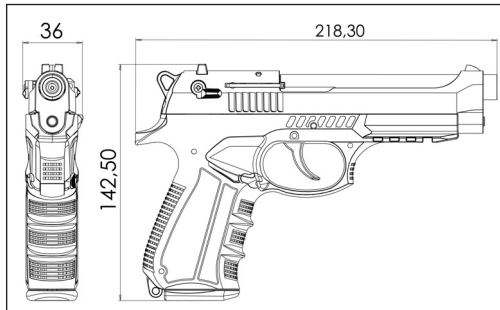


Figure 25

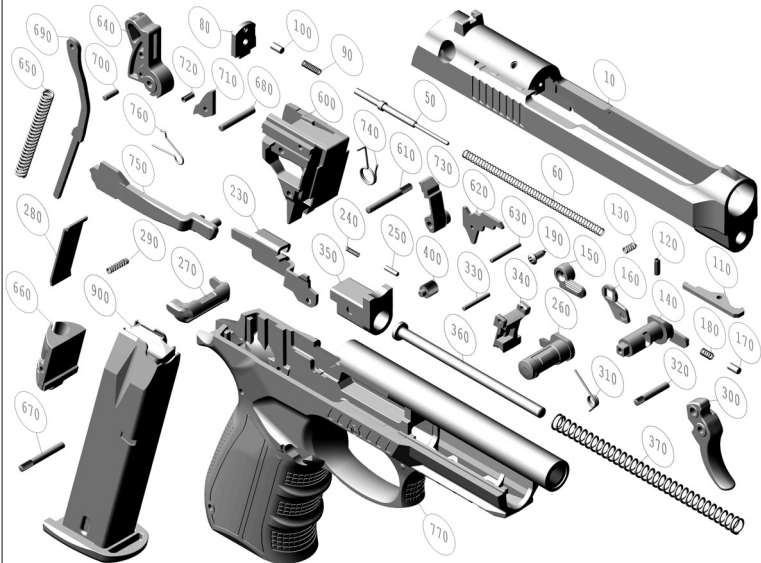
CARACTÉRISTIQUES

PISTOLET À BLANC SEMI-AUTOMATIQUE POUR ALARME
OU GAZ A SIMPLE ET DOUBLE ACTION À DOUBLE SÛRETE DU PERCUTEUR ET DU CHIEN

Capacité du chargeur	18 BALLEs
Longueur total	218,3 mm.
Hauteur	142,5 mm.
Largeur	36 mm.
Longueur de canon	131,5 mm.
Poids à vide	865 gr.
Calibre	9 MM P.A.K. Knall
Poids du chargeur plein	205 gr.
Nombre de pièces	60



NO	KOD
01	918 M 10
02	918 I 50
03	918 Y 60
04	918 T 80
05	918 TY 90
06	918 ITP 100
07	918 TI 110
08	918 TP 120
09	918 TY 130
10	918 EMSAG 140
11	918 EMSOL 150
12	918 EMK 160
13	918 EP 170
14	918 EY 180
15	918 EMV 190
16	918 MK 230
17	918 MKY 240
18	918 MKP 250
19	918 SM 260
20	918 SAM 270
21	918 SMS 280
22	918 SMY 290
23	918 T 300
24	918 TY 310
25	918 TP 320
26	918 TKP 330
27	918 TK 340
28	918 MT 350
29	918 YM 360
30	918 MY 370
31	918 NMP50 400
32	918 AG 600
33	918 AGMP 610
34	918 F 620
35	918 EP 630
36	918 H 640
37	918 HY 650
38	918 HYD 660
39	918 HYDP 670
40	918 HP 680
41	918 HS 690
42	918 HSP 700
43	918 HS 710
44	918 HSP 720
45	918 HM 730
46	918 HMY 740
47	918 HD 750
48	918 HDY 760
49	918 GGS 770
50	918 ŠK9 900



WARNHINWEISE

- 01 Lesen Sie vor dem ersten Gebrauch die Warnhinweise und die Bedienungsanleitung in diesem Handbuch durch.
- 02 Bringen Sie die Vorschriften für die Führung von Schreckschusspistolen in Ihrem Aufenthaltsland in Erfahrung und befolgen Sie diese Vorschriften.
- 03 Waffen sind naturgemäß gefährlich. Die Nichtbeachtung und Nichtbefolgung der Regeln kann zu ungewünschten Folgen führen (wenn Autos und Messer zu Unfällen führen können, können auch Waffen zu Unfällen führen, nehmen Sie die Sicherheitsvorschriften nicht locker).
- 04 Wenn Sie mit der Handhabung der Waffe nicht vertraut sind, dann holen Sie sich auf jeden Fall Hilfe vom Lieferanten oder von einem Fachmann.
- 05 Bewahren Sie die Waffe und die Patronen fern von Kindern auf.
- 06 Nicht gegen Menschen, Tiere und Pflanzen gerichtet schießen, damit die Waffe nicht zu einem schädlichen Instrument wird (mindestens 5 m); halten Sie die Richtung der Mündung außer im Notfall stets nach unten.
- 07 Wenn Sie die Waffe in die Hand nehmen, gehen Sie damit immer so um als sei sie mit Patronen geladen (die Waffe wird nicht durch den Teufel sondern durch die Menschen geladen, die es jedoch vergessen).
- 08 Halten Sie ihre Finger, ausschließlich beim Schießen, nicht auf dem Abzug. Drücken Sie niemals auf den Abzug, wenn die Mündung nicht auf Schussrichtung gerichtet ist.
- 09 Machen Sie auf keinen Fall Spaß mit der Waffe, seien Sie sich über Waffen und Explosivstoffe nicht immer sicher, befolgen Sie ausdrücklich die Sicherheitsvorschriften.
- 10 Vergewissern Sie sich, dass sich in der Umgebung keine Menschen, Kleinkinder und Tiere befinden, die sich von der Waffe und vom Laut gestört fühlen könnten andernfalls können Sie sich strafbar machen.
- 11 Halten Sie ihren Arm beim Schießen straff nach vorne ausgestreckt und so, dass die Waffe über Augenhöhe steht (Bild 2) oder halten Sie den Arm straff nach oben und über Kopfhöhe und Ohren ausgestreckt (Bild 1). Schießen Sie keinesfalls in Kopf- und Körpernähe (Bild 3).
- 12 Es können Hörprobleme wegen lautem Knall auftreten.
- 13 Der Explosivstoff der Patrone und die auftretenden Gase sind gesundheitsgefährdend. Schießen Sie nicht in geschlossenen Räumen ohne Belüftung.
- 14 Übergeben Sie für eine gesunde Umwelt die leeren Patronenhülsen an Abfallsammler.
- 15 Die Herstellerfirma haftet nicht für Fehler aus der Modifizierung der Pistole oder ohne Modifizierung aus der falschen Handhabung oder dem zweckentfremdeten Gebrauch der Waffe. (Die Waffe wurde so entworfen, dass vom Lauf nicht irgendetwelche Teile abgefeuert werden können.)
- 16 Die Materialien dieser Waffe sind nicht gleich mit denen einer echten Waffe und erfüllen auch nicht die Aufgaben einer echten Waffe. Unsachgemäße Handhabungen können zu Unfällen und Verletzungen führen und Sie können sich strafbar machen.
- 17 Die Herstellerfirma behält sich das Recht vor, Änderungen und Weiterentwicklungen an der Waffe vorzunehmen ohne hiervon vorab in Kenntnis zu setzen.



Bild 1



Bild 2



Bild 3

SICHERUNG

Wenn Sie den Hebel in Bild 27 in Pfeilrichtung drehen, wird die Waffe in die Sicherheitsposition arretiert (Bild 28). Wenn Sie die Waffe in Schießposition versetzen wollen, genügt es wenn Sie den gleichen Hebel in die vorige Position zurückversetzen (Bild 27).

LADEN VON PATRONEN UND SCHIEßEN

Drücken Sie auf den Magazinknopf (Bild 11), halten Sie das Magazin vom Magazinboden und entnehmen Sie es vom Lager. Laden Sie das Magazin mit Patronen (18 Stück 9 x 22 mm für Kal. 9) (Bild 12), schieben Sie das Magazin wieder ein bis ein Klicken zu hören ist (Bild 13).

Ziehen Sie den Schlitten (10) bis zum Ende zurück um die Patrone in den Lauf zu schieben (Bild 14-15) und lassen Sie es dann los. Von nun ab ist die Waffe geladen und schussbereit, es genügt dass Sie zum Schießen nur auf den Abzug drücken. Für je Patrone müssen Sie den Abzug ein Mal betätigen (Halbautomatischer Modus).

Wenn die Patronen aufgebraucht sind, bleibt der Schlitten in der hinteren Position verschlossen und es wird somit angekündigt, dass die Patronen aufgebraucht sind (Bild 16). Wenn Sie auf den Hebel in Bild 16 in „Pfeilrichtung“ drücken, können Sie den Schlitten in die ehemalige Position versetzen.



Bild 11



Bild 12



Bild 13



Bild 14



Bild 15



Bild 16



Bild 27

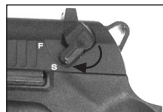


Bild 28

ZERLEGEN / ZUSAMMENBAUEN

- Drücken Sie auf den in Bild 11 mit Pfeil gezeigten Knopf und entnehmen Sie das Magazin vom Lager.
- Ziehen Sie den in Bild 17 mit Pfeil dargestellten Teil wie in Bild 18 nach unten, (so das es hängen bleibt).
- Ziehen Sie den Schlitten in Pfeilrichtung bis zum letzten Punkt zurück (Bild 19), heben Sie den Rückteil vom Schlitten hoch. Lassen Sie es nach vorn gleiten und entnehmen Sie es aus dem Lauf (Bild 20).
- Wenn Sie mehr Teile als wie in Bild 21 dargestellt zerlegen wollen, werden Sie Handwerkzeuge benötigen. Da während der Zerlegung mit Handwerkzeugen kleine Verletzungen auftreten und Teile verloren gehen können, wird durch die Herstellerfirma die Zerlegung weiterer Teile nicht empfohlen.
- Zum Zusammenbau der Pistole genügt es, wenn Sie in umgekehrter Reihenfolge verfahren.



Bild 11



Bild 17



Bild 18



Bild 19



Bild 20



Bild 21

VERWENDUNG VON 15 mm LEUCHTGESCHOSSEN

- 1 Bringen Sie, während die Waffe leer ist, in die Laufmündung den Leuchtgeschoss-Apparat an (Bild 4).
- 2 Laden Sie das Magazin mit Patronen (Bild 12) und setzen Sie das Magazin in die Stelle an der Waffe ein (Bild 13).
- 3 Ziehen Sie den Schlitten und lassen Sie es los, führen Sie die Patronen in den Lauf (Bild 14-15).
- 4 Setzen Sie das Leuchtgeschoss in das Apparat an der Laufmündung ein (Bild 5).
- 5 Heben Sie die Pistole in die Höhe, halten Sie ihren Arm so gut wie möglich straff ausgestreckt. Vergewissern Sie sich, dass Sie die Pistole von sich fern halten (Bild 9).
- 6 Nun können Sie in dieser Position schießen.

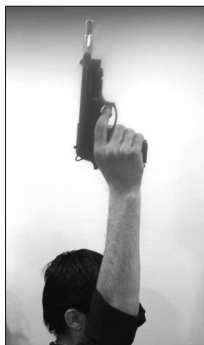


Bild 9



Bild 4



Bild 6



Bild 5



Bild 7

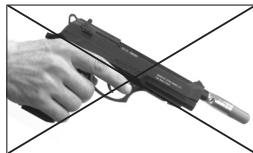


Bild 8

ACHTUNG

Halten Sie ihre Finger während des Anbringens des Leuchtgeschosses nicht an der Laufmündung. Legen Sie beide Finger an die Seiten (Bild 5). Achten Sie darauf, dass sich während dieses Vorgangs niemand in ihrer Nähe befindet. Schießen Sie die Leuchtgeschosse niemals in horizontaler (Bild 8), winkliger (Bild 6) und in kopfnaher (Bild 7) Position ab. Schießen Sie die Leuchtgeschosse nicht an Stellen ab wo Mehrgeschossbauten und Holzgebäude stehen. Nicht in Waldgebieten, baumreichen Ländern, bebauten Flächen und an Orten mit Trockengras schießen. Schießen Sie die Luftgeschosse an Orten ab, wo Menschen, Lebewesen und der Umwelt kein Schaden zugefügt werden können und wo die Möglichkeit einer Brandgefahr nicht besteht. Ihr Vergnügen darf nicht zum Kummer anderer führen.

PFLEGE

- Halten Sie die Waffe fern von säure-, feuchte- und staubhaltiger Umgebung.
- Reinigen Sie nach Schussabgabe vorrangig den Lauf und das Patronenlager, schmieren Sie es mit Schutzöl ein (Bild 22).
- Ölen Sie die aktiven Teile wie Schlitten, Magazin nach der Reinigung ein (Bild 23-23a-24-25).
- Halten Sie das Magazin, bei Nichtverwendung der Waffe, nicht in vollgeladenem Zustand.
- Sollte die Pistole nicht funktionieren, dann versuchen Sie es mit Patronen anderer Herstellerfirmen. Reinigen Sie den Patronenlager und den Lauf (Bild 22). Ist das Problem nicht gelöst, dann holen Sie Hilfe vom Verkäufer, von dem Sie die Waffe gekauft haben.
- Ölen Sie jeweils nach 150 Schussabgaben das Magazin und die laufend funktionierenden (streifenden) und verdreckten Teile mit Sprühöl ein.



Bild 22



Bild 23



Bild 23-a



Bild 24

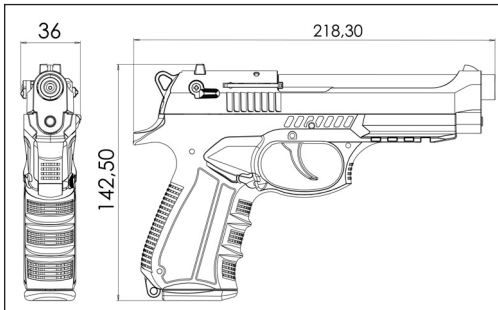


Bild 25

EIGENSCHAFTEN

HALBAUTOMATISCH - DOUBLE-ACTION-ABZUG
MIT ABZUG- UND HAHNSICHERUNG

Magazinkapazität	18 Stück
Gesamtlänge	218,3 mm.
Höhe	142,5 mm.
Breite	36 mm.
Lauflänge	131,5 mm.
Leergewicht	865 g.
Kaliber	9 mm. P.A. Knall
Geladenes Magazingewicht	205 g.
Anzahl der Teile	60 Stück



MEDIDAS DE SEGURIDAD

- Antes de utilizar esta pistola, por favor, lean las instrucciones de utilización y las precauciones enunciadas en este libreto.
- Informaros sobre las leyes del país donde estais sobre las pistolas de tiro al blanco y su utilización.
- Las armas son peligrosas por ellas mismas. Por eso, no respetar las reglas de utilización puede tener resultados nefastos (si pueden resultar accidentes por el uso de coche o de cuchillo, donde se haya una arma a fuego pueden tambien resultar accidentes, por eso no hay que considerar las precauciones a la ligera).
- Si no sabeis utilizar una arma a fuego, consultar con el vendedor o de cualquier modo con un experto.
- Tener la arma a fuego y los cartuchos fuera del alcance de los niños.
- Para que su arma no sea peligrosa, no apuntar directamente hacia personas, animales o plantas (mantener una distancia minima de 5 metros); fuera de casos de urgencia, apuntar el cañon hacia abajo.
- Cuando teneis la pistola en mano, actuar siempre como si estuviera cargada (no olviden que no es el demonio, sino las personas sin precaucion que causan accidentes)
- A parte de posición de tiro, no mantengan el dedo sobre el gatillo y no apoyan el gatillo antes de estar en posición de tiro.
- No hagan nunca bromas con armas a fuego. No confien en las armas o explosivos y tengan siempre en el pensamiento las precauciones que se tienen que aplicar.
- Antes de disparar, controlar expresamente que el ruido causado no importuna a personas, niños pequeños o animales para no caer en posición de infracción.
- Disparar con el brazo tenso y la pistola más arriba que el nivel del ojo como indicado en la figura 2 o hacia arriba siempre con el brazo tenso y al nivel de la cabeza más arriba que el de la oreja (ver figura 1). No disparar nunca cerca de la cabeza o del cuerpo (ver figura 3).
- Pueden tener problemás de oído debido al sonido fuerte de la explosión.
- Las materias explosivas y los gases que salen del cartucho pueden perjudicar la salud. No disparar en sitios cerrados sin ventilación.
- Para mantener un ambiente saludable, entregar los cartuchos vacíos a organismos de recolección apropiados.
- El fabricante no es responsable de accidentes sucedidos por utilizar más la pistola o debido a modificaciones introducidas en la pistola (El cañon de esta pistola no esta destinado a disparar una pieza cualquiera).
- Los materiales de esta pistola no son los mismos que los de una pistola verdadera. Los que la utilizarian en ese sentido podrían provocar accidentes y daños físicos y ponerse en posición de infracción.
- El fabricante posee el derecho de modificar y mejorar esta pistola sin previo aviso.



Figura1



Figura 2



Figura 3

POSICION DE SEGURIDAD

Posicionando la palanca de seguridad como indicado con la flecha en la figura 27, vuestra pistola esta en posicion de seguridad (figura 28). Para salir de esta posicion de seguridad se necesita solo volver a poner en la posicion anterior la palanca (figura 27).

El mecanismo de cerrojo quedandose bloqueado hacia atrás indica que no quedan más cartuchos (Figuras 16). El mecanismo se puede volver a poner en posición inicial presionando la palanca como indicado con la flecha en la figura 16.

CARGAR LOS CARTUCHOS Y ACCIONAR

Presionar con el dedo el boton del cargador (Figura 11) y sacar el cargador de su cavidad teniendo por su base. Cargar el cargador con cartuchos (Figura 12) (Para cal. 9 son 18 cartuchos de 9x22 mm) y empujar el cargador en la cavidad hasta que se entienda un clic (Figura 13).

Para poder poner un cartucho en el cargado tirar el mecanismo de cerrojo hacia atrás (10) (figuras 14-15) hasta el punto extremo. La pistola esta ahora cargada y lista para disparar. Para disparar es suficiente presionar el gatillo (siendo la pistola semi-automatica).



Figura 11



Figura 12



Figura 13



Figura 14



Figura 15



Figura 16



Figura 27

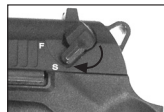


Figura 28

MONTAJE Y DESMONTAJE

- Presionando el botón como indicado en la figura 11, sacar el cargador de su cavidad.
- Manteniendo la pieza indicada con una flecha en la figura 17 hacia abajo como indicado en la figura 18 de forma que quede suspendida en su lugar.
- Tirando hacia atrás el mecanismo hasta su límite (figura 19) levanten la punta de atrás hacia arriba se libera el mecanismo de los soportes



Figura 11



Figura 17



Figura 18



Figura 19



Figura 20

y al empujarlo hacia delante. Se saca del cañon (figura 20).

- Para desmontar más piezas que las indicadas en la figura 21 se necesitan más herramientas. Mientras el desmontaje con herramientas se pueden producir pequeñas heridas o perder alguna pieza. Por eso, el fabricante no recomienda el desmontaje de más piezas.
- 1 Para volver a montar vuestra pistola es suficiente hacer las operaciones en el orden contrario al del desmontaje.



Figura 21

UTILIZACION DE SEÑALES DE BENGALA DE 15 MM

- 1 Entornillar el aparato de señales sobre la boca del cañon (figura 4).
- 2 Cargar los cartuchos de señales en el cargador como indicado en la figura 12 y poner el cargador en su plaza (figura 13).
- 3 Tirar de la palanca de cerrojo hasta el limite y dejarlo para permitir cargar el cañon con el cartucho. (figuras 14-15).
- 4 Colocar la señal de bengala en el aparato de señales montado en la punta del cañon (Figura 5)
- 5 Levantar la pistola hacia arriba, con el brazo estirado y tenso lo más posible lejos del cuerpo (figura 9)
- 6 Estando estas condiciones reunidas esta lista la pistola para disparar.

ADVERTENCIA

Quando se instala una señal de bengala, no poner vuestra mano en la boca del cañon, colocar el cartucho con dos dedos lateralmente (Figura 5). Durante esta operación, tener cuidado de no tener nadie a vuestro lado. No disparar las señales de bengala en posición horizontal (figura 6) , cerca de vuestra cabeza (figura 7) , o lateral (figura 8). No disparar cerca de edificios altos o de madera. No disparar cerca de bosques, arboleadas, areas de cultivo o hierbas secas. Lanzar cohetes en zonas donde el riesgo de incendio es débil y donde no sea nocivo para personas o ambiente. Disfrutar de vuestra pistola no tiene que provocar disgusto a ajenos.

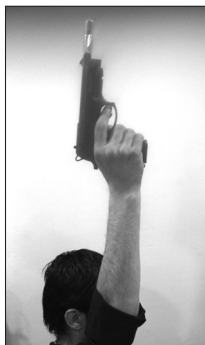


Figura 9



Figura 4



Figura 6



Figura 5



Figura 7

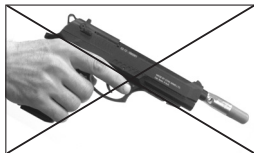


Figura 8

MANTENIMIENTO

- Mantener vuestra pistola lejos de medios con polvo, húmedos o ácidos.
- Después de disparar, limpiar en prioridad la recámara de cartuchos y engrasarla con grasa protectora (figura 22).
- Después de limpiar piezas activas como el mecanismo o el cargador, engrasar la pistola (figuras 23-23a-24-25).
- No dejar el cargador totalmente cargado cuando no utiliza su pistola.
- Si no funciona la pistola, ensayar cartuchos de diferentes compañías, limpiar el interior del cañón y el cañón (figura 22) y si sigue habiendo problemás consultar el vendedor.
- Engrasar las partes de la pistola en contacto y en movimiento todos los 150 disparos como indicado en las figuras, con grasa pressurizada en aerosol.



Figura 22



Figura 23



Figura 23-a



Figura 24

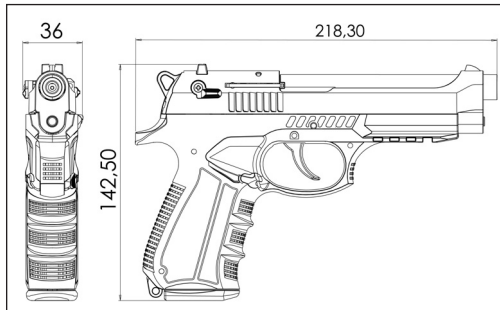


Figura 25

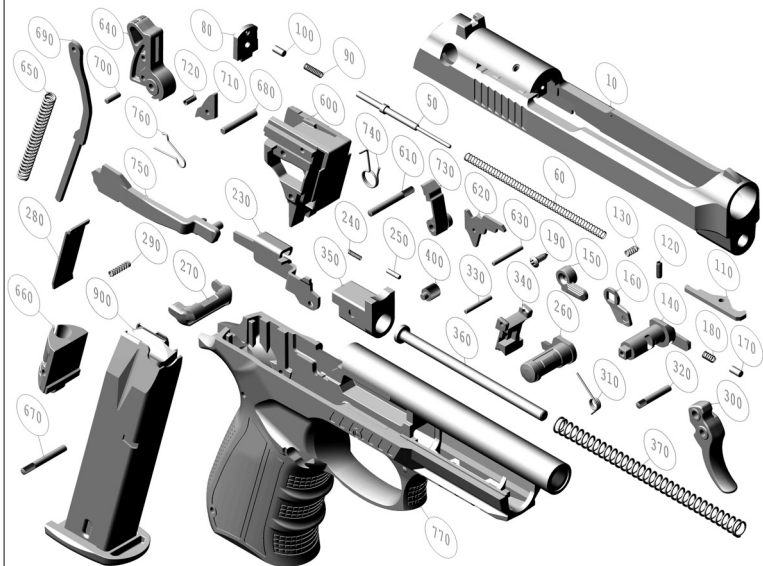
ESPECIFICACIONES TÉCNICAS

SEMI AUTOMÁTICO DISPARO DE GATILLO A DOBLE
ACCIÓN CON SEGURIDAD DE GATILLO Y AMARTILLADO

CAPACIDAD DE CARGADOR	18 CARTUCHOS
LARGURA TOTAL	218,3 mm.
ALTURA	142,5 mm.
ANCHURA	36 mm.
LARGURA DEL CAÑÓN	131,5 mm.
PESO NO CARGADO	865 gr.
CALIBRE-CAL.	9 mm. P.A.K. KnaI
PESO DEL CARGADOR LLENO	205 gr.
NUMERO DE PIEZAS	60 PIEZAS



NO	KOD
01	918 M 10
02	918 I 50
03	918 Y 60
04	918 T 80
05	918 TY 90
06	918 ITP 100
07	918 TI 110
08	918 TP 120
09	918 TY 130
10	918 EMSAG 140
11	918 EMSOL 150
12	918 EMK 160
13	918 EP 170
14	918 EY 180
15	918 EMV 190
16	918 MK 230
17	918 MKY 240
18	918 MKP 250
19	918 SM 260
20	918 SAM 270
21	918 SMS 280
22	918 SMY 290
23	918 T 300
24	918 TY 310
25	918 TP 320
26	918 TKP 330
27	918 TK 340
28	918 MT 350
29	918 YM 360
30	918 MY 370
31	918 NMP50 400
32	918 AG 600
33	918 AGMP 610
34	918 F 620
35	918 EP 630
36	918 H 640
37	918 HY 650
38	918 HYD 660
39	918 HYDP 670
40	918 HP 680
41	918 HS 690
42	918 HSP 700
43	918 HS 710
44	918 HSP 720
45	918 HM 730
46	918 HMY 740
47	918 HD 750
48	918 HDY 760
49	918 GGS 770
50	918 ŠK9 900



МЕРЫ ПРЕДОСТОРОЖНОСТИ

- 01 Внимательно прочитайте меры предосторожности и инструкцию по эксплуатации, изложенные в настоящем Руководстве, до использования пистолета.
- 02 Изучите правила владения сигнально-стартовым пистолетом в стране Вашего места пребывания и строго соблюдайте их.
- 03 Оружие по своей природе является опасным и при несоблюдении и нарушения правил обращения с ним может привести к нежелательным последствиям. (Аналогично тому, как нож и автомобиль может привести к несчастным случаям, так и оружие может стать причиной ненамеренных повреждений, ввиду чего Вы не должны пренебрегать правилами техники безопасности).
- 04 Если Вы не имеете опыта обращения с оружием, обязательно попросите помощи у продавца или специалиста.
- 05 Пистолет и патроны храните в недоступном для детей месте.
- 06 Во избежания превращения пистолета в опасный предмет, не направляйте оружие на людей, животных, растения (как минимум в радиусе 5 метров). Всегда держите ствол направленным вниз к земле, за исключением чрезвычайных ситуаций.
- 07 Всегда обращайтесь с пистолетом так, как будто он заряжен. (Оружие заряжает не дьявол, а человек, который после забывает об этом).
- 08 За исключением моментов осуществления выстрела, не держите палец на спусковом крючке, также не нажимайте на него, пока ствол пистолета не будет направлен Вами в сторону стрельбы.
- 09 Никогда не шутите с пистолетом. Не проявляйте себя самоуверенно в отношении оружия и боеприпасов. Обязательно соблюдайте правила безопасности.
- 10 До произведения выстрела проверьте, нет ли поблизости людей, маленьких детей или животных, которые могли бы быть потревожены звуком стрельбы, в противном случае Вы будете привлечены к ответственности за сложившуюся ситуацию.
- 11 Выстрел следует производить с вытянутой вперед и напряженной рукой на уровне выше глаз (рис.2) или с вытянутой вверх напряженной рукой, держа ее подальше от головы и уха (рис.1). Никогда не стреляйте, держа

пистолет близко к голове и телу (рис.3).

- 12 Громкий звук выстрела может вызвать у Вас проблему со слухом.
- 13 Газ, который выделяется зарядами, является вредным для здоровья, поэтому не стреляйте в закрытых помещениях без вентиляции.
- 14 Сдача пустых гильз из-под патронов в сборники для отходов необходима для охраны окружающей среды.
- 15 Фирма-изготовитель не несет ответственности за последствия, возникающие в результате переделки пистолета или неправильного обращения с пистолетом, а также с его использованием не по назначению. (Пистолет сконструирован так, чтобы из него нельзя было выстрелить каким-либо предметом).
- 16 Материалы, использованные при изготовлении сигнального пистолета, не соответствуют материалам, из которых изготавливают боевые пистолеты, поэтому они не могут быть использованы в качестве боевого оружия. Переделки пистолета являются нарушением закона и могут привести к несчастным случаям, за которые Вы несете ответственность.
- 17 Право осуществления модификаций и усовершенствований пистолета без предварительного уведомления принадлежит фирме-изготовителю.

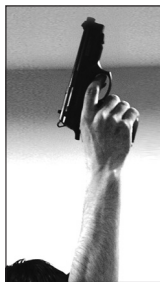


рис.1



рис. 2



рис. 3

ПРЕДОХРАНИТЕЛЬ

Поверните рычаг предохранителя по стрелке, как указано на рис.27 для установки пистолета на предохранитель (рис. 28). Для снятия пистолета с предохранителя верните рычаг предохранителя в исходное положение (рис. 27).

После завершения патронов затвор остается в заднем положении, что означает, что патроны закончились. (рис. 16). Затвор возвращается обратно путем нажатия рычага затворной задержки по направлению стрелки (вниз) как указано на рисунке 16.

ЗАРЯЖЕНИЕ ПИСТОЛЕТА И СТРЕЛЬБА

Нажмите пальцем на защелку магазина (рис. 11) и, удерживая магазин за нижнюю часть, извлеките магазин пистолета из гнезда рукоятки. Зарядите магазин патронами (для калибра 9 мм - 18 штук по 9х22мм) (рис. 12). Вставьте магазин обратно на место и проталкивайте до щелчка (рис. 13).

Для подачи патрона в патронник оттяните затвор-кожух (10) до конца назад и резко отпустите (рис. 14-15). С этого момента пистолет заряжен и готов к стрельбе. Для произведения выстрела достаточно нажать на спусковой крючок.

Для стрельбы каждым патроном требуется нажатие на спусковой крючок (требование полуавтоматического самозарядного оружия)



рис. 11



рис. 12



рис. 13



рис. 14



рис. 15



рис. 16



рис. 27

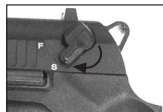


рис. 28

РАЗБОРКА-СБОРКА

- Снимите магазин из гнезда в пистолете, нажав на защелку, указанную стрелкой на рис. 11.
- Оттяните вниз (как показано на рис. 18, должна оставаться в висячем положении на месте) деталь, указанную стрелкой на рис.17.
- Оттяните затвор назад до отказа (рис.19), приподнимите заднюю часть затвора вверх и освободите затвор из пазов, затем продвинув затвор вперед, снимите со ствола (рис.20).
- Для дальнейшей разборки пистолета (как изображено на рис.21) потребуются специальные ручные инструменты. Во избежания небольших телесных повреждений, потерь деталей и возникновения проблем со сборкой, фирма-изготовитель не рекомендует производить самостоятельно более детальную разборку пистолета.
- Для сборки пистолета нужно выполнить вышеуказанные действия в обратном порядке.



рис. 11



рис. 17



рис. 18



рис. 19



рис. 20



рис. 21

ИСПОЛЬЗОВАНИЕ СИГНАЛЬНЫХ ПАТРОНОВ ДЛЯ ФЕЙЕРВЕРКА 15мм

- 1 При незаряженном состоянии пистолета вставьте аппарат для стрельбы сигнальными патронами для фейерверка на конец ствола пистолета (рис.4).
- 2 Зарядите магазин патронами (рис.12) и вставьте его на свое место в пистолете (рис.13).
- 3 Для подачи патрона в патронник оттяните затвор до отказа назад и резко отпустите. (рис.14-15)
- 4 Вставьте сигнальные патроны для фейерверка в аппарат на конце ствола (рис.5).
- 5 Направьте пистолет вверх, оттянув руку в максимально напряженном состоянии и убедитесь, что пистолет находится как можно дальше от Вас (рис.9).
- 6 В этом положении можете производить стрельбу.

ПРЕДУПРЕЖДЕНИЕ:

Аппарат для стрельбы сигнальными патронами для фейерверка устанавливайте двумя пальцами с боковой стороны и не держите руку на конце ствола пистолета (рис.5). Убедитесь в том, что при проведении данной операции вблизи нет посторонних лиц. Категорически запрещается производить стрельбу в горизонтальном положении (рис.6), под углом (рис.8), близко к голове (рис.7). Не стреляйте фейерверк вблизи многоэтажных и деревянных домов, в лесопосадках, на участках посевов и высохшей травы. Стреляйте сигнальными ракетницами в местах, безопасных для людей и в местах, где отсутствует вероятность причинения вреда окружающей среде и возникновения пожара. Ваше удовольствие не должно обернуться несчастьем для других людей.

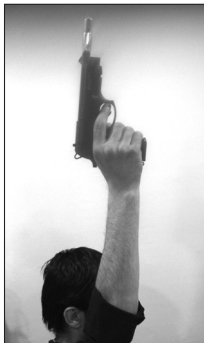


рис. 9



рис. 4



рис. 6



рис. 5



рис. 7

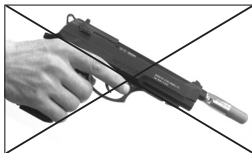


рис. 8

УХОД ЗА ПИСТОЛЕТОМ

- Храните пистолет вдали от кислотной, влажной и пыльной среды.
- Каждый раз после окончания стрельбы прочистите ствол и патронник и смажьте их защитным оружейным маслом (рис. 22).
- Прочистите и затем смажьте смазочными материалами движущиеся части пистолета, такие как затвор и магазин (рис. 23-23а-24-25).
- Не держите магазин в заряженном состоянии, если Вы не пользуетесь пистолетом.
- В случае отказа в работе пистолета, попробуйте использовать боеприпасы различных производителей, прочистите патронник и канал ствола (рис. 22). Если проблема продолжается, то попросите помощи у продавца, у которого Вы купили пистолет.
- После каждых 150 выстрелов смажьте оружейным маслом патронник и рабочие и движущиеся части пистолета.



рис. 22



рис. 23



рис. 23-а



рис. 24

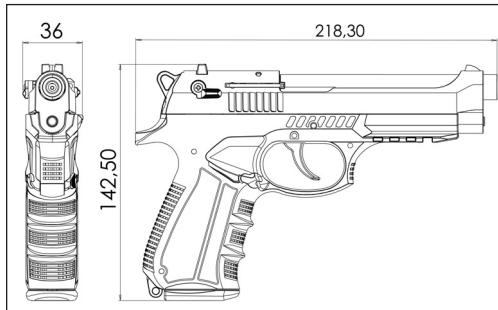


рис. 25

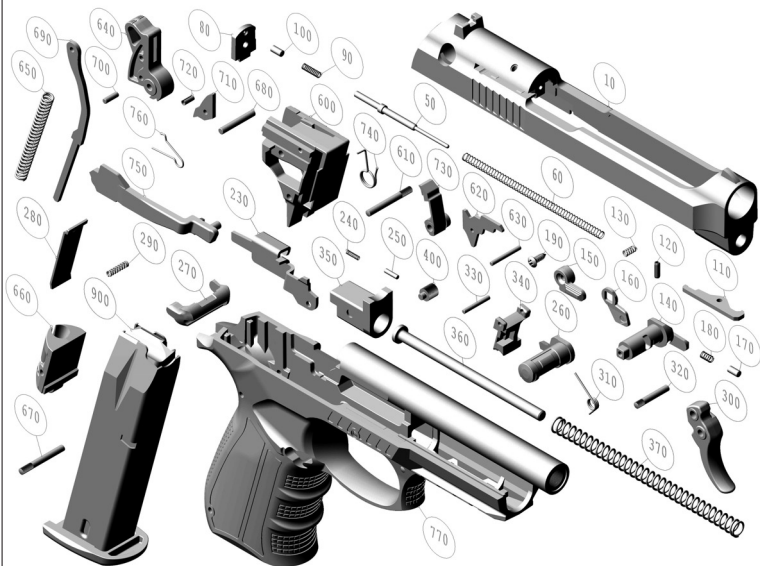
ТЕХНИЧЕСКАЯ СПЕЦИФИКАЦИЯ

ПОЛУАВТОМАТИЧЕСКИЙ ВЗВЕДЕНИЕ КУРКА ДВОЙНЫМ ДЕЙСТВИЕМ
С ПРЕДОХРАНИТЕЛЕМ КУРКА И ВЗВОДА

ЕМКОСТЬ МАГАЗИНА	18 ПАТРОНОВ
ПОЛНАЯ ДЛИНА	218,3 ММ.
ВЫСОТА	142,5 ММ.
ШИРИНА	36 ММ
ДЛИНА СТВОЛА ПИСТОЛЕТА	131,5 ММ.
МАССА В НЕЗАРЯЖЕННОМ СОСТОЯНИИ	865 г
КАЛИБР ПИСТОЛЕТА - КАЛ.	9 ММ.Р.А.KnaI
МАССА В ЗАРЯЖЕННОМ СОСТОЯНИИ	205 г
ОБЩЕЕ КОЛИЧЕСТВО ДЕТАЛЕЙ И УЗЛОВ ПИСТОЛЕТА	60 ШТУК



NO	KOD
01	918 M 10
02	918 I 50
03	918 Y 60
04	918 T 80
05	918 TY 90
06	918 ITP 100
07	918 TI 110
08	918 TP 120
09	918 TY 130
10	918 EMSAG 140
11	918 EMSOL 150
12	918 EMK 160
13	918 EP 170
14	918 EY 180
15	918 EMV 190
16	918 MK 230
17	918 MKY 240
18	918 MKP 250
19	918 SM 260
20	918 SAM 270
21	918 SMS 280
22	918 SMY 290
23	918 T 300
24	918 TY 310
25	918 TP 320
26	918 TKP 330
27	918 TK 340
28	918 MT 350
29	918 YM 360
30	918 MY 370
31	918 NMP50 400
32	918 AG 600
33	918 AGMP 610
34	918 F 620
35	918 EP 630
36	918 H 640
37	918 HY 650
38	918 HYD 660
39	918 HYDP 670
40	918 HP 680
41	918 HS 690
42	918 HSP 700
43	918 HS 710
44	918 HSP 720
45	918 HM 730
46	918 HMY 740
47	918 HD 750
48	918 HDY 760
49	918 GGS 770
50	918 ŠK9 900



GARANTİ

- 1 İmalat hataları garanti kapsamındadır.
- 2 Bu ürünün garanti süresi 2 yıl veya C.I.P. onaylı fişekler ile 2.000 atıştır.
(Revizyon: 01.05.2012)
- 3 Kullanıcı hatalarından ve ürünün ömür bitiminden kaynaklanan tamir işlemi, ücrete tabidir.
- 4 Garantili veya ücretli tamir için gelen ürünlerin kargo masrafını firma öder.
Tamir sonrası ürünlerin geri gönderim kargo bedelini müşteri öder; ancak garanti dışındaki tamire gelen ürünlerin kargo bedelini firma müşteriden talep eder.
- 5 Tamir süresi ürünün fabrikaya tesliminden sonra başlar.
- 6 Tamir için gönderilen ürünlerin müşteriye geri gönderim süresi en fazla 20 iş gününde gerçekleşir.
- 7 Tamir süresince geçici silah verilemez yasal olarak bu mümkün değildir.
- 8 Ürününüzün garanti kapsamında tamir edilebilmesi için, ürünle birlikte fatura fotokopisinin gönderilmesi zorunludur.
- 9 Ürünü alan kişi yukarıda yazılı olan şartları kabul etmiş sayılır.
- 10 Üretici firma yukarıda yazılı olan kuralları ihtiyaç duyması halinde, haber vermeksizin değiştirme hakkına sahiptir.



Manufacturer: ATAK SİLAH SANAYİ TİC. LTD. ŞTİ.
İmes San. Sit. A Blok 107. Sk. No: 70 Y.Dudullu - Ümraniye / İstanbul-TURKEY
P:+90 216 420 3996-97 F:+90 216 420 3998
www.zoraki.com www.atakarms.com