

**Lesen Sie diese
Bedienungsanleitung
und die angegebenen
Warnungen / Hinweise
genau durch,
bevor Sie diese Waffe in
die Hand nehmen.**

**Read the instructions and
warnings in this manual carefully
before using this airgun.**

HW 100

HW 100 F.S.B^S_T

Wichtige Hinweise	2
Wichtige Hinweise und spezielle Warnungen für den Umgang mit Pressluftkartuschen	6
Empfehlungen	10
Handhabung	10
Einstellung des Abzugs	16
Pflege	17
Gewährleistung	17
Für Ihre Notizen	32-33
HW 100 mit Quick-Fill-Kartusche	34
Laden des Magazins (Abb.)	35
Spannen des Systems (Abb.)	35
Laden (Abb.)	36
Sicherung (Abb.)	37
Einstellung des Abzugs (Abb.)	37
Zielen (Abb.)	38
Beschriftung der Pressluftkartusche (Abb.)	38
Begriffe (Abb.)	39



Important Notes	18
Important Notes and special warnings for the handling of compressed air cylinders	21
Recommendations	25
Operating Instructions	26
Adjustment of the trigger	30
Care	31
Guarantee	31
For your notes	32-33
HW 100 with quick-fill air cartridge	34
Loading the magazine (pic.)	35
Cocking the action (pic.)	35
Loading (pic.)	36
Safety (pic.)	37
Adjustment of the trigger (pic.)	37
Aiming (pic.)	38
Inscription of the compressed air cylinder (pic.)	38
Terms (pic.)	39

Wir gratulieren Ihnen zum Kauf Ihres Luftgewehres HW 100.

Weihrauch-Druckluftwaffen sind millionenfach bewährt und sind aufgrund ihrer Präzision zuverlässige Sportwaffen. In ihrer Konstruktion entsprechen sie den hohen Anforderungen, die an moderne Druckluftwaffen heute gestellt werden. Jede WEIHRAUCH-Druckluftwaffe wird auf zehn Meter Entfernung mit Diabolokugeln genauestens eingeschossen. Wenn Sie diese Sport- und Übungswaffe sachgemäß handhaben und pflegen, so werden Sie viel Freude und Erfolg haben.

Beachten Sie **immer** die in **Ihrem** Land gültigen gesetzlichen Bestimmungen und sicherheitsrelevanten Erfordernisse für das Schießen mit Druckluftwaffen. Es **müssen** alle gesetzlichen Vorgaben betreffend des Erwerbs, Besitzes und Umgangs eingehalten werden.

Beachten Sie **immer** das jeweils in Ihrem Land gültige Jagd- und Tierschutzgesetz!

Druckluftwaffen **müssen** mit dem gleichen Respekt behandelt werden wie „Feuerwaffen“. Falscher Gebrauch oder Missbrauch können zu ernsthaften Verletzungen oder sogar zum Tod führen.



Bevor Sie die Waffe in die Hand nehmen, machen Sie sich zuerst anhand dieser Bedienungsanleitung mit der Funktion und Handhabung vertraut.

Vergewissern Sie sich, dass Sie diese Gebrauchsanleitung und die Warnungen verstehen, bevor Sie diese Waffe gebrauchen. Werden Sie Mitglied in einem Schützen- bzw. Schießverein und lassen Sie sich von einem Fachmann Anleitungen zur richtigen Bedienung und zum richtigen Umgang mit einer Waffe geben. Diese Hinweise und Warnungen müssen zum sicheren Umgang mit dem Luftgewehr unbedingt befolgt werden. Sorgen Sie dafür, dass diese Bedienungsanleitung unbedingt immer bei der Waffe ist, insbesondere wenn sie verkauft, verliehen oder sonstwie Dritten überlassen wird.

Sie erhalten ein Gratisexemplar dieses Handbuchs von Weihrauch, Postfach 20, 97634 Mellrichstadt, über unsere E-Mail Adresse info@weihrauch-sport.de oder als Download von www.weihrauch-sport.de.

Sollten Sie dennoch Probleme mit dem sicheren Gebrauch und der richtigen Handhabung oder noch ergänzende Fragen haben, wenden Sie sich bitte an einen sachkundigen Büchsenmacher bzw. Waffenhändler oder direkt an uns.

Das Vorrecht, Waffen zu besitzen und zu führen, ist mit persönlicher Verantwortung verbunden. Dies darf nicht auf die leichte Schulter genommen werden. Durch die Beachtung der in dieser Bedienungsanleitung aufgeführten Regeln und Hinweise für die Sicherheit beim Schießen und den Umgang mit Waffen lassen sich Unfälle vermeiden.

Warnung!

Wenn Sie eine Waffe in die Hand nehmen, vergewissern Sie sich immer selbst, ob die Waffe geladen oder ungeladen ist. Vertrauen Sie in dieser Beziehung niemandem außer Ihrer eigenen Kontrolle. Halten Sie die Waffe dabei immer in eine sichere Richtung!

• **Vergewissern Sie sich, dass das Patronenlager leer und der Lauf vollkommen frei ist. Der Umgang mit Sportwaffen erfordert immer größte Sorgfalt und Gewissenhaftigkeit aller am Schießen beteiligten Personen.**

Waffen gehören nicht in Kinderhände!

• **Lagern Sie die Waffe immer ungeladen in einer sicheren und ordnungsgemäßen Art und Weise (siehe gesetzliche Vorschriften zur Aufbewahrung).**

• **Verwahren Sie Schusswaffen und Munition getrennt voneinander, unter Verschluss und außerhalb der Reichweite von Kindern. Lagern Sie Ihre Waffe ungeladen. Die sichere Lagerung von Waffe und Munition ist eine Ihrer wichtigsten Verantwortungen. Zur sicheren Verwahrung Ihrer Waffe auch im verschlossenen Schrank oder Tresor empfiehlt sich ein zusätzliches Abzugsschloss. Kinder werden von Waffen angezogen und können Waffen bedienen, die ernsthafte Verletzungen oder sogar den Tod verursachen können. Verhindern Sie den Zugang indem Sie die Waffe wegschließen und ungeladen aufbewahren.**

• **Überprüfen Sie immer die Waffe, ob sie ungeladen ist, wenn Sie sie von der Aufbewahrung oder von einer anderen Person erhalten.**

• **Zielen Sie nie auf Personen und gehen Sie auch sonst nie fahrlässig mit Sportwaffen um, ganz gleich, ob sie geladen oder – wie man glaubt – ungeladen sind.**

• **Richten Sie Ihre Waffe niemals dahin, wo irgendeine Verletzung oder ein physischer Schaden entstehen könnte.**

• **Reichen Sie niemals Ihre Waffe an eine andere Person weiter ohne sich vorher vergewissert zu haben, dass Ihre Waffe ungeladen und ungespannt ist.**

• **Gestatten Sie nicht, dass die Waffe von Personen verwendet wird, die ihren Gebrauch und die Regeln der sicheren Handhabung von Waffen nicht verstehen.**

- Halten Sie Ihre Schusswaffe immer in eine **sichere** Richtung. Die Laufmündung muss immer in einen **sicheren** Kugelfang zeigen.
 - Gehen Sie davon aus, dass auch die sicherste Waffe durch unsachgemäßen Gebrauch für Sie und andere gefährlich werden kann. Halten Sie die Waffe stets so, dass Sie und Unbeteiligte nicht gefährdet werden können.
 - Behandeln Sie jede Waffe **immer** so gewissenhaft, als wäre sie geladen, selbst nachdem Sie sie persönlich überprüft haben.
 - Entladen und Entspannen Sie Ihre Waffe, wenn sie nicht gebraucht oder für gewisse Zeit weggeräumt bzw. eingelagert wird.
 - Stellen oder legen Sie eine geladene Waffe oder eine Waffe mit gespanntem System niemals ab.
 - Lassen Sie das Luftgewehr **immer gesichert** bis Sie zum Schießen bereit sind.
 - Der Finger darf sich **nie** am Abzug befinden, **außer** zur gewollten Schussabgabe.
 - Verlassen Sie sich **nie** auf die Sicherung der Waffe. Eine Sicherung ist nur ein mechanisches Teil und **kein** Ersatz für mangelnde Sorgfalt und Gewissenhaftigkeit.
 - Überzeugen Sie sich, dass die Waffe ungeladen ist, bevor Sie sie reinigen.
 - Entladen Sie immer die Waffe, bevor Sie sich in ein Haus, Auto, Fahrzeug, Boot, Zelt oder irgendein Gebäude begeben.
 - Suchen Sie sich immer sichere und geeignete Ziele, Zielscheiben aus.
 - Vergewissern Sie sich, dass sie unter allen Bedingungen einen sicheren Kugelfang haben. Er muss vollkommen einsehbar sein. Achten Sie darauf, dass keine Personen, Tiere, Gebäude oder andere Objekte in dessen Nähe sind.
- Überprüfen Sie Ihr Ziel und den Hintergrund. Fragen Sie sich, was ihr Geschoss treffen könnte, wenn Sie Ihr Ziel verfehlen. Schießen Sie **nie** auf harte Bodenoberflächen oder Wasser ... Das Geschoss könnte abprallen. Schießen Sie **niemals** auf ein Ziel am Horizont oder in die Luft.
- Achtung! Wenn Sie feststellen, dass Geschosse abprallen oder Querschläger entstehen, müssen Sie unbedingt **sofort** das Schießen einstellen und Ihren Kugelfang ersetzen.
- Stellen Sie Ihren Kugelfang immer an eine solche Stelle, die auch dann sicher ist falls der Kugelfang versagen sollte.
- ACHTUNG:** Ihr Kugelfang muss **immer** überprüft werden, ob eine Abnutzung vorliegt. Dies muss vor und nach jedem Gebrauch gemacht werden. Stellen Sie das Schießen sofort ein, falls die Oberfläche des Kugelfangs Anzeigen eines Versagens aufweist. Da manchmal der Kugelfang versagen kann, platzieren Sie den Kugelfang immer an einer Stelle, die unbedingt sicher ist, sollte der Kugelfang versagen. Hören Sie auf zu schießen, wenn Kugeln ab- bzw. zurückprallen.
- Benutzen Sie nur Ziele, die nicht von den Diabolos durchdrungen werden können.
- Nehmen Sie weder Alkohol noch Drogen vor und während der Schießaktivitäten zu sich.
 - Ziehen Sie die Waffe niemals mit der Laufmündung auf Sie gerichtet auf sich zu.
 - Steigen Sie **nie** mit einer geladenen Waffe über einen Zaun oder Graben, auf einen Baum oder Hochsitz. Entladen Sie sie vorher!
 - Vergewissern Sie sich, dass Sie auch bei einem eventuellen Stolpern oder Stürzen die Richtung der Mündung kontrollieren können.
 - Beim Laden und Entladen muss die Waffe mit der Laufmündung immer in eine **sichere** Richtung gehalten werden.
 - Halten Sie **nie** Ihre Hand oder ein Teil von ihr über die Laufmündung.
 - Lassen Sie eine geladene Waffe – gesichert oder ungesichert – **nie** ohne Aufsicht und Kontrolle. Sie könnte fallen und ein Schuss losgehen.

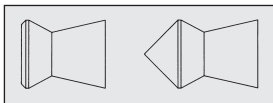
- Verwenden Sie beim Schießen immer einen Gehörschutz sowie eine Sicherheitsschießbrille. Vergewissern Sie sich, dass Zuschauer und Aufsicht ebenso geschützt sind.
 - Benutzen Sie **immer** eine Brille mit Schieß- bzw. Sicherheitsgläsern, wenn Sie Ihre Druckluftwaffe handhaben und schießen. Normale optische Gläser geben nicht den gewünschten und notwendigen Schutz.
 - Überprüfen Sie die Munition auf das richtige zu Ihrer Waffe passende Kaliber. Die Kaliberbezeichnung ist auf der Waffe angebracht.
- Viele Munitionsbezeichnungen klingen ähnlich. Vergewissern Sie sich, dass Sie keine falsche Munition in Ihrer Waffe verwenden.

Wir produzieren das Modell HW 100 in folgenden Kalibern:

4,5 mm / .177“

5,0 mm / .20“

5,5 mm / .22“



Wir empfehlen nur Diabolo Kugeln in guter Qualität in Ihrer Druckluftwaffe zu verwenden. Verwenden Sie keine Stahlpfeile, -bolzen, -kugeln oder ähnliche Geschosse. Verwenden Sie nur Geschosse, die für diese Waffe vorgesehen sind.

WARNUNG: Der Gebrauch von falschen Geschossen kann gefährlich werden. Verwenden Sie keine beschädigten Kugeln. Verwenden Sie niemals Kugeln, die bereits verschossen wurden.

- Zuschauer sollten sich während des Ladens, Entladens und Schießens **immer** mindestens 3 m hinter dem Schützen befinden. Vergewissern Sie sich immer, wo sich andere Personen um Sie herum befinden, damit diese nicht zufällig in Ihre Schusslinie treten. Schießen Sie nur unter Aufsicht einer fachkundigen Person.
 - Laden Sie die Waffe **nur**, wenn Sie auf dem Schießstand zum Schießen bereit sind; entladen Sie sie, wenn Sie den Schießstand verlassen.
 - Transportieren Sie eine Waffe **nur** in ungeladenem und in ungespanntem Zustand.
 - Transportieren Sie eine Waffe **nie** in ihrer Tasche, Handtasche oder anderweitig, z. B. unter den Arm, geklemmt. Verwenden Sie immer ein Futteral, einen Koffer oder einen Waffenständer mit Sicherheitsbügel.
 - Jede Veränderung an dieser Druckluftwaffe kann zu einer Änderung der waffenrechtlichen Einordnung führen. Sie ist somit unzulässig. Unsere Gewährleistung erlischt in diesem Fall sofort.
 - Veränderungen an dem Mechanismus der Waffe können zu Fehlfunktionen führen und den Gebrauch unsicher machen.
- Jede Veränderung der Leistung wie z. B. verändertes Abzugsgewicht oder verkürzter Abzugsweg zeigen eine mögliche Abnutzung an. Die Waffe muss dann umgehend überprüft, ersetzt oder ordnungsgemäß repariert werden. Reparaturen dürfen nur von qualifiziertem Personal wie z. B. einem Büchsenmacher vorgenommen werden. Versuchen Sie nie, den Abzug zu verstellen. Durch Veränderungen des Abzugsvorgangs wird die Einrasttiefe der Rasten verändert. Dies könnte gefährlich werden.
- Bei der Handhabung, beim Zerlegen und beim Zusammenbau der Waffe darf keine Gewalt angewendet werden.
 - Ihre Waffe muss immer von einem qualifizierten Personal, wie z. B. einem Büchsenmacher überprüft werden, wenn Sie herunter gefallen sein sollte, um zu gewährleisten, dass die Funktion nicht beeinträchtigt ist.
 - Achten Sie immer darauf, dass sich die Waffe in einwandfreiem Zustand befindet. Bei Einwirkungen von außen, z. B. Korrosion, Herunterfallen usw. muss die Waffe von einem Fachmann überprüft werden.

• **Unsachgemäße oder falsche Handhabung und mangelnde Pflege können die Sicherheit und Funktion der Waffe beeinträchtigen. Achten Sie immer darauf, dass auch das Laufinnere gereinigt und nicht verstopft ist, wie z. B. durch Munitionsrückstände. Veränderungen an den Waffen dürfen nur von autorisierten Fachleuten vorgenommen werden. Es sind nur Original-Weihrauch-Ersatzteile zu verwenden. Unsachgemäße bzw. unbefugte Eingriffe, Beschädigungen oder Veränderungen durch Dritte lassen jeden Gewährleistungsanspruch verfallen.**

• **Für Schäden, die durch falschen Gebrauch entstehen, kann der Hersteller nicht haftbar gemacht werden.**

• **Bitte beachten Sie, dass auch die sicherste Waffe durch unsachgemäßen Umgang für Sie und andere gefährlich werden kann.**

• **Schießen mit ungeladener Waffe ist zu vermeiden, um Abnutzung oder Bruch von Teilen zu verhindern.**

• **Für Schäden jeglicher Art, die durch Veränderung von Teilen, Umbau oder Einbau von nicht Original-Hersteller-Teilen oder durch Nichtbeachtung der Bedienungsanleitung verursacht werden, übernimmt der Hersteller keine Haftung.**

WARNUNG: Die eigentliche Waffe enthält kein Blei; man kann jedoch daraus bleihaltige Munition oder Munition, die Bleikomponenten beinhaltet, verschießen, was im Staat von Kalifornien als krebserregend gilt, zu Anomalien bei Geburten und / oder Fortpflanzungstoxizität führen kann. Diejenigen, die mit der Waffe schießen, sich neben einer Person aufhalten, die schießt oder Waffen reinigen, werden hiermit vor den Gefahren gewarnt, die das Blei und Bleikomponenten beinhalten. Sie sollten gesundheitliche Schutzmaßnahmen ergreifen. Vermeiden Sie den Kontakt mit dem Blei bei der Handhabung und waschen Sie sich die Hände nach dem Kontakt. Eine gute Luftventilation ist beim Schießen in geschlossenen Räumen unbedingt notwendig.

WARNUNG: Diese Produkte können Sie Chemikalien aussetzen einschließlich Blei, was im Staat Kalifornien bekannt ist als Krebsberregend und als Ursache für Anomalien bei Geburten oder anderen Fortpflanzungsschäden. Für weitere Informationen besuchen Sie www.P65Warnings.ca.gov.

Falls Sie noch irgendwelche Fragen zur Waffe und ihrer Handhabung haben, setzen Sie sich mit uns in Verbindung. Wir erteilen gerne weitere Auskünfte.

Wichtige Hinweise für den Umgang von Luftgewehren, die mit Pressluftkartuschen (im Text als „Kartusche“ bezeichnet) ausgestattet sind:

Das Modell HW 100 ist mit einer auswechselbaren und wieder füllbaren Kartusche ausgestattet.

– Aufgrund rechtlicher Vorschriften und Sicherheitsbestimmungen liefern wir die Kartusche grundsätzlich **leer**, d. h. ohne Druck aus. Wenn Sie Ihre Waffe mit Kartusche oder die Kartusche separat im Flugzeug, per Postversand usw. verschicken oder versenden, muss die Kartusche **immer leer**, d. h. **ungefüllt und ohne Druck** sein (siehe „Entleeren der Kartusche“, S. 15).

Der zulässige Fülldruck beträgt maximal 200 bar, bezogen auf 15° C. Verwenden Sie ausschließlich öl- und wasserfreie, gefilterte Pressluft. Die Kartusche darf nicht mit einem höheren Druck befüllt bzw. die Füllmenge überschritten werden! Die Luft muss trocken, staub- und schmutzfrei sein, d. h. zum Tauchen geeignete Luft (DIN EN 12021)! Zum Auf- bzw. Nachfüllen empfehlen wir die Verwendung von Taucherflaschen. Achten Sie darauf, dass ihr jeweiliges Versorgungssystem dies unbedingt garantiert bzw. liefert. Verwenden Sie **niemals** ein anderes Gas, insbesondere Industrie- oder Schweißgase wie z. B. Sauerstoff, Kohlendioxid, Acetylen, Wasserstoff, Argon usw. oder irgendwelche Zusätze (z. B. auf Petroleum-Basis).

– **Ein nicht ordnungsgemäßes Benutzen, Befüllen, Lagern oder sonstiges Handhaben von einer Kartusche kann zu Personen- und Sachschäden oder sogar zum Tod führen.**

– Gefüllte Kartuschen dürfen keiner Temperatur über 50° C und unter – 20° C ausgesetzt werden. Sorgen Sie beim Transport (z. B. bei heißen Temperaturen im PKW) bzw. bei der Lagerung für eine Isolierung z. B. durch eine Aufbewahrung in einer Styroporverpackung oder in einem Gewehrkoffer.



- Lagern Sie die Kartuschen und Nachfülladapter an einem sicheren, trockenen, fett- und staubfreien Ort. Schrauben Sie **immer** die beiliegende Schutzkappe auf das Anschlussgewinde der Kartusche.
 - **Die maximale Nutzungsdauer von 10 Jahren darf nicht überschritten werden.** Nach Ablauf dieser 10 Jahre darf die Kartusche **nicht mehr weiter verwendet** werden und muss **leer** (siehe „Entleeren der Kartusche“, S. 15) laut Vorschriften **zum Hersteller zur kostenpflichtigen Überprüfung** eingesandt werden. Beachten Sie bitte hierzu das Herstellungsdatum bzw. das Datum der wiederkehrenden Prüfung auf der Kartusche (siehe „Beschriftung der Kartusche“, S. 38). Dies ist einmalig möglich. Eventuell geltende nationale Vorschriften sollten zusätzlich beachtet werden und bleiben davon unberührt.
 - Schützen Sie Kartuschen unbedingt vor Gewalteinwirkung von außen, wie z. B. Herunterfallen o. ä.
 - Eine Kartusche, die undicht ist oder beschädigt wurde bzw. älter als 10 Jahre ist, darf nicht mehr benutzt bzw. befüllt werden. Sie muss umgehend gefahrlos entleert werden (siehe „Entleeren der Kartusche“, S. 15). Sie ist sofort auszutauschen und nicht mehr zu verwenden. Das Herstellungsdatum ist auf der Kartusche vermerkt. Behandeln Sie die Kartusche **immer** pfleglich und prüfen Sie die Kartusche **vor jedem Gebrauch** auf Risse hin. Sollten Sie Risse oder ähnliche Beschädigungen an Ihrer Pressluftkartusche feststellen, so ist die Kartusche **sofort** zu entleeren und an uns zurückzuschicken. Die Oberfläche der Pressluftkartusche darf nicht beklebt oder manipuliert werden. Insbesondere dürfen keine Gravuren oder andere abrasive Vorgänge vorgenommen werden, da dies zu Beschädigungen am Druckbehälter und damit zu einem **Sicherheitsrisiko** führen kann.
 - Halten Sie Anschlussgewinde und Ventile immer vollkommen öl- und schmutzfrei. – **Explosionsgefahr** –. Benutzen Sie, wann immer möglich, die Schutzkappe für das Anschlussgewinde.
 - Eine leere Kartusche darf niemals einem Feuer oder einer Temperatur über 120° C ausgesetzt werden. Diese überhöhte Temperatur kann zu einer Beschädigung führen. Die Kartusche muss deshalb unbedingt zurückgesandt werden, um sie einer Prüfung zu unterziehen.
 - Reparaturen und jegliche Arbeiten oder Veränderungen an der Kartusche dürfen nur vom Hersteller vorgenommen werden.
 - Versuchen Sie niemals selbst eine Kartusche zu öffnen oder irgendwie mechanisch zu verändern. Ventile und Manometer **dürfen nur** von dem Hersteller ein- bzw. ausgebaut werden.
- Achtung! Es dürfen nur Original-Weihrauch-Kartuschen (max. 200 bar) verwendet werden! Jegliche Veränderungen und / oder Reparaturen an Kartuschen dürfen nur vom Hersteller unter Verwendung von Originalersatzteilen durchgeführt werden. Die Deckel / Köpfe der Kartusche dürfen keinesfalls geöffnet bzw. herausgeschraubt werden. Bei Nichtbeachtung erlischt jegliche Haftung und Garantie.**
- Die Kartusche ist mit einem Manometer zur Fülldruckanzeige ausgestattet. Kontrollieren Sie die Druckanzeige nur, wenn das Magazin entnommen, das Gewehr entladen und entspannt ist, auf keinen Fall während Sie die Pressluftkartusche nachfüllen (siehe „Entladen“, S. 15). Konstruktionsbedingt arbeitet das Manometer mit einer Genauigkeit von +/- 3 %. Temperatureinflüsse können ebenso zu Abweichungen bei der Anzeige führen.
 - In Flugzeugen dürfen nur drucklose, entleerte Kartuschen transportiert werden (siehe „Entleeren der Kartusche“, S. 15).
 - Bei Lieferung des Gewehrs ist die Kartusche nicht eingeschraubt. Aufgrund rechtlicher Vorschriften und Sicherheitsbestimmungen liefern wir die Pressluftkartuschen nur ungefüllt aus. Bitte befüllen Sie die Kartusche vor Inbetriebnahme (siehe „Befüllen der Kartusche“, S. 11ff.).
 - **Aus Sicherheitsgründen (ohne Druckluft keine Schussabgabe möglich)** müssen Sie die Kartusche immer lösen und herausnehmen, wenn das Gewehr nicht mehr benutzt wird, Ihr Schießen beendet ist, bzw. die Waffe transportiert wird. Hierdurch werden Gehäuse und Ventile sowie Dicht- ringe und Federn vom Druck entlastet und geschont.
- Verahren Sie die Waffe dann immer unter Verschluss, um Dritten keinen Zugriff zu ermöglichen (siehe S. 2 ff.).

– Halten Sie dabei die Waffe immer in eine sichere Richtung!

– Außer den oben genannten Hinweisen sind beim Abfüllen u. a. auch zu gewerblichen Zwecken zwingend die Bestimmungen der „Technische Regeln Druckgase (TRG)“, Betriebssicherheitsverordnungen bzw. die gesetzlichen Bestimmungen des jeweiligen Landes zu befolgen. Die Kartuschen sind **nicht** für den Transport von bzw. für das Befüllen mit Gasen jeglicher Art bestimmt.

– Selbstkontrolle! Der Schütze und der Besitzer sind für die Einhaltung vorstehender Regeln, Bestimmungen und Hinweise verantwortlich, die u. a. in dieser Bedienungsanleitung stehen.

Zusätzliche spezielle Warnungen und Hinweise für unsere PCP-Luftgewehre Modell HW 100:

Lassen Sie Ihr Luftgewehr niemals geladen: Überprüfen Sie immer, ob die Luftdruckwaffe geladen ist bevor Sie sie benutzen. Gehen Sie immer davon aus, dass die Waffe geladen ist ... **immer**.

Warnung: Eine innere Schmierung der Pressluftgewehre oder ihrer Komponenten kann aufgrund der hohen vorliegenden Drücke eine Art Explosion auslösen. Wenn Sie Fragen haben, nehmen Sie Kontakt mit Weihrauch auf.

Warnung: Erlauben Sie niemals dass ein Finger oder irgendein anderes Körperteil sich über bzw. vor der Mündung des Luftgewehres bzw. vor der Kartusche oder irgendwelchen Füllleinheiten, wo komprimierte Luft ist oder herauskommen könnte befindet. Der hohe Luftdruck alleine kann schon Ihre Haut oder auch die Kleidung durchdringen mit ernstesten medizinischen Folgen und Verletzungen. Falls eine derartige Lufteindringung aufgetreten ist, suchen Sie sofortige medizinische Nothilfe.

Warnung: Die Kartusche oder Füllflaschen von Pressluftgewehren können unter Umständen gefährlich überhitzt werden, wenn sie auf falsche Art und Weise gefüllt und geschmiert werden. Wenn Sie den Mechanismus des Luftgewehres und die Füllleinrichtungen mit Flüssigkeiten oder Öl einsprühen oder andere Materialien benutzen, kann es dazu führen, dass diese Stoffe in die Kartusche oder Füllflaschen gelangen. Bei der Verwendung von Industriekompressoren um die Kartusche zu befüllen, können Öl oder andere Staubpartikel in die Kartusche gelangen. Aus diesem Grund müssen spezielle Filter eingesetzt und verwendet werden. Nur öl- und staubfreie, absolut reine, saubere und trockene Luft, die auch zum Tauchen geeignet ist, soll zum Befüllen der Kartusche beim Modell HW 100 verwendet werden. Es darf **kein anderes Gas** oder Gasmischung oder irgendwelche Zusätze außer komprimierte Luft verwendet werden. Bei der Verwendung einer Handpumpe zum Befüllen der Kartusche kann es passieren, dass zuviel Feuchtigkeit in die Kartusche gelangt. Schäden die durch falsches Befüllen, übermäßigen Druck oder durch Schmierung von diesen Luftgewehren oder ihrer Füllleinheiten passieren, sind nicht durch irgendeinen Servicevertrag oder irgendeine Art von Garantie abgedeckt. Weder Weihrauch noch die Mitarbeiter noch Importeure oder Händler sind für solche Schäden haftbar zu machen; ebenso wie auch Schäden die an Personen oder Eigentum entstehen. Es ist ganz leicht auf der sicheren Seite zu sein, wenn Sie die Vorschriften der Bedienungsanleitung einhalten, die bei jedem Modell beigelegt ist.

Achtung: Das Modell HW 100 ist mit einer auswechselbaren Kartusche ausgestattet:

- Entsprechend den Bestimmungen und Vorschriften darf die Kartusche nicht länger als 10 Jahre benutzt werden. 10 Jahre nach dem Herstellungsdatum muss die Kartusche geleert (siehe Bedienungsanleitung „Entleeren der Kartusche“, S. 15) und zum Hersteller für eine kostenpflichtige Untersuchung und Überprüfung zurückgeschickt werden. Dies ist einmalig möglich. Bitte beachten Sie das Herstellungsdatum auf der Kartusche, siehe auch hierzu die Bedienungsanleitung „Beschriftung der Kartusche“. Weiterhin sind die entsprechenden Gesetze und Vorschriften die in Ihrem Land gelten, zu befolgen.
- Schützen Sie die Kartusche vor äußerer Gewalt, wie z. B. Herunterfallen.
- Kartuschen, die undicht sind, beschädigt sind oder älter als 10 Jahre alt sind, können nicht mehr benutzt oder befüllt werden. Sie müssen umgehend geleert werden (siehe Bedienungsanleitung

„Entleeren der Kartusche“, S. 15). Danach muss die Kartusche ausgewechselt und auf die Seite gelegt werden. Das Herstellungsdatum bzw. Ablaufdatum ist auf der Kartusche vermerkt. Passen Sie immer auf Ihre Kartusche auf und überprüfen Sie sie regelmäßig auf jegliche Art von Beschädigungen. Wenn Sie irgendwelche Beschädigungen, Risse oder ähnliche Dinge feststellen, müssen Sie sie **umgehend** leeren und die Kartusche an uns zurückschicken.

- Ölen Sie **niemals** die Anschlussgewinde und Ventile der Kartusche und schützen Sie das Gewinde mit der Schutzkappe – Gefahr der Explosion.
- Versuchen Sie niemals die Kartusche zu gravieren, zu stempeln, zu zerlegen oder irgendwelche mechanischen Veränderungen vorzunehmen. Nur der Hersteller darf die Kartusche öffnen und zerlegen. Dies gilt auch für das Manometer.
- **Warnung: Sie sind nur berechtigt die Original-Weihrauch Kartusche (mit maximal 200 bar) beim Modell HW 100 zu benutzen. Reparaturen dürfen nur vom Hersteller durchgeführt werden, unter Benutzung von Original Ersatzteilen. Ansonsten ist der Hersteller von jeglicher Verantwortung und Garantie freigestellt.**
- Falscher Gebrauch, falsches Füllen, falsche Lagerung oder Vernichtung von Kartuschen kann zu persönlichen Schäden, anderen Schäden oder Sachschäden oder sogar zum Tod führen.
- Nehmen Sie an der Kartusche keinerlei Änderungen vor.
- Drehen Sie immer die Schutzkappe auf das Gewinde der Kartusche, wenn sie herausgenommen wurde.
- Überfüllen Sie die Kartusche niemals. Der maximale Fülldruck beträgt 200 bar. Sie dürfen die Kartusche nicht über diese Grenze befüllen.
- Setzen Sie die Kartusche niemals Temperaturen über 50° C (122° F) oder unter -20° C (-4° F) aus. Ein schnelles Befüllen der Kartusche wird Ventile und Dichtungen zerstören. Das Befüllen muss mindestens eine Minute dauern.
- Kartuschen, die Feuer ausgesetzt oder überhitzt wurden, müssen erneut einer Druckprüfung beim Hersteller unterzogen werden.
- Verwenden Sie keine ätzenden Reinigungsmittel.
- Verwahren Sie die Kartusche immer außerhalb der Reichweite von Kindern und sicher verschlossen.
- Große Druckflaschen dürfen nur von ordentlich trainierten und ausgebildeten Personen gemäß CGA Pamphlets P.1 und G-6.3 befüllt werden. Wenn Sie nicht dazu ausgebildet sind, sollten Sie eine Tauchflaschenfüllstation aufsuchen.

Für weitere Ratschläge zu Ihrem Luftgewehr nehmen Sie Kontakt mit Ihrem Händler, dem Importeur oder Weihrauch auf.

Warnung: Füllen Sie die Kartusche langsam. Alle Füllbehälter, Wechselkartuschen oder auch große Flaschen müssen sehr langsam befüllt werden. Der gesamte Prozess muss mindestens eine Minute dauern. Ein zu schnelles Befüllen kann die Dichtungen zerstören. Solch ein Schaden kann nur bei zu schnellem Befüllen auftreten und ist nicht über eine Garantie oder über irgendeinen Servicevertrag oder Reparaturvertrag abgedeckt.

Achtung: Verwenden Sie keine Öle oder Lösungsmittel die für Feuerwaffen oder andere Einrichtungen vorgesehen sind, in einer Pressluftwaffe. Wenn Sie dies trotzdem tun, können ernsthafte Explosionen an der Waffe eintreten mit eventuellen Folgen für Schützen und Zuschauer. Für Pressluftgewehre dürfen nur die hierfür speziell entwickelten Flüssigkeiten verwendet werden. Diese speziellen Öle gibt es zu diesem Zweck im einschlägigen Fachhandel. Von hunderten von erhältlichen Ölen sind nur wenige geeignet bei PCP Waffen verwendet zu werden. Sie haben nicht die richtige Viskosität, Schmierfähigkeit oder sind nicht frei von Säure. Die Verwendung von falschen Flüssigkeiten kann gefährlich sein.

Spezielle Empfehlungen:

Das Weihrauch-Team empfiehlt die folgenden Punkte für gute und verbesserte Ergebnisse zu befolgen:

- Legen Sie die Waffe nicht auf eine feste, harte Auflage. Benutzen Sie Ihre Hand als Unterlage und Stütze. Besser noch ist ein gefüllter Sandsack als Auflage.
- Legen Sie den Vorderschaft auf den Sandsack, **niemals** den Lauf.
- Zielfernrohre sollten **immer** mit einem Abstand von 5,5 bis 7,5 cm von Ihrem Auge montiert werden.
- Nehmen Sie Druckpunkt und **ziehen Sie den Abzug ruhig durch**. Rupfen oder reißen Sie nicht.
- Nachdem Sie abgezogen haben, bleiben Sie noch für einige Sekunden auf Ihrer Zielscheibe. **Dies ist sehr wichtig!**
- Jede Waffe hat ihre eigene Charakteristik. Um beste Ergebnisse zu erzielen, sollten Sie verschiedene Diabolosorten ausprobieren. Verschiedene Diabolosorten erzielen unterschiedliche Ergebnisse. Wir empfehlen speziell die Verwendung von Diabolo guter Qualität und hier besonders die schwereren Ausführungen.
- **Ihr Luftgewehr, Ihr Diabolo und Ihre Visierung / Zielfernrohr wissen nicht wo die Zielscheibe ist. Es ist Ihre Verantwortung sicher zu schießen!**
- **Lesen und befolgen Sie alle Anleitungen und Hinweise der Bedienungsanleitung. Falls sie fehlen sollte, können Sie ein kostenloses Exemplar von der beigefügten Adresse anfordern.**

Denken Sie immer daran: Sie haben eine Waffe und kein Spielzeug in Ihren Händen, für die Sie vollkommen verantwortlich sind.

Missbrauch oder sorgloser Gebrauch können ernsthafte Verletzungen oder sogar den Tod verursachen.

Diese Waffe darf nur von einem sachkundigen und erfahrenen Erwachsenen oder unter dessen Aufsicht benutzt werden. Beachten Sie die entsprechenden gesetzlichen Bestimmungen in Ihrem Land.

Das Schießen ist nur in der eigenen Wohnung, auf polizeilich zugelassenen Schießständen und im befriedeten Besitztum erlaubt, wenn das Diabolo / Geschoss dieses beim Schuss nicht verlassen kann. Beachten Sie hierbei auch den Gefahrenbereich des Geschosses.

Halten Sie die Waffe immer in eine sichere Richtung!

Wenden Sie **keine** Gewalt beim Handhaben des Gewehres, insbesondere beim Spannen und Schließen, an.

Während des Spann-, Lade- und Schließvorgangs darf sich **kein** Finger, Kleidungsstück oder andere Dinge am oder in der Nähe des Abzugs und der Sicherung befinden.

Achten Sie auf Veränderungen an ihrer Waffe, die die Sicherheit beeinträchtigen könnten. Falls Sie einen Fehler oder ein Versagen der Waffe annehmen, stellen Sie sofort das Schießen ein, entladen die Waffe und schicken Sie sie an einen autorisierten Fachhändler oder an unsere Firma ein.

Die Kartusche ist mit 2 Siegeln und einem grünen Gefahraufkleber versehen. Diese dürfen **nicht** beschädigt, entfernt, übermalt oder überklebt werden.

– **Befüllen der Kartusche**

Unser Modell HW 100 benötigt Pressluft bzw. komprimierte Luft als Kraft- bzw. Energiequelle mit einem Druck von **maximal 200 bar**. Achten Sie darauf, dass Ihr Versorgungssystem **diesen** Druck liefert, ansonsten müssen Sie einen Druckminderer verwenden.



Ihr Gewehr ist mit einer auswechselbaren und wiederbefüllbaren Pressluftkartusche mit dem Weihrauch Schnellfüll (Quick-Fill)-Anschluss (im Text als „Kartusche“ bezeichnet) ausgestattet. Bevor Sie irgendetwas mit der Kartusche beabsichtigen zu tun, überzeugen Sie sich immer, dass das Magazin herausgenommen und das Gewehr entladen und entspannt ist (siehe „Entladen“, S. 15).

Der zulässige Fülldruck beträgt maximal 200 bar. Verwenden Sie ausschließlich öl- und wasserfreie, gefilterte Pressluft. Die Luft muss trocken, staub- und schmutzfrei sein, d. h. zum Tauchen geeignete Luft (DIN EN 12021)! Zum Auf- bzw. Nachfüllen empfehlen wir die Verwendung von Taucherflaschen. Achten Sie darauf, dass ihr jeweiliges Versorgungssystem dies unbedingt garantiert bzw. liefert. Verwenden Sie **niemals** ein anderes Gas, insbesondere Industrie- oder Schweißgase wie z. B. Sauerstoff, Kohlendioxid, Acetylen, Wasserstoff, Argon usw. oder irgendwelche Zusätze (z. B. auf Petroleum-Basis).

Es gibt zur Zeit drei Versorgungssysteme, die am Markt zur Verfügung stehen:

- Pressluftpumpen
- Kompressoren
- Pressluftflaschen

Bei Benutzung von einem Versorgungssystem mit 300 bar muss unbedingt ein auf 200 bar eingestellter Druckminderer verwendet werden. Aus Sicherheitsgründen ist es niemals zulässig, die Kartusche über den maximalen zulässigen Druck von 200 bar zu befüllen, zu benutzen oder zu lagern. Bitte beachten sie deshalb strikt die Vorschriften zur Befüllung der Kartusche und die entsprechenden Technischen Regeln (TRG). Sollte die Kartusche jemals über den zulässigen Druck von 200 bar befüllt werden, so ist sofort Luft abzulassen auf oder unterhalb dem max. zulässigen Fülldruck. Ein Nichtbefolgen kann zu Personen- und Sachschäden oder sogar zum Tod führen.

Überprüfen Sie vor dem Befüllen der Kartusche alle Komponenten die mit dem Füllvorgang in Verbindung stehen, wie Nachfüllflasche, Nachfülladapter und Pressluftkartusche, auf Beschädigungen (z. B. an den Gewindegängen).

Vergewissern Sie sich, dass sich **niemand im** Mündungsbereich und **vor** dem Manometer aufhält. Achten Sie darauf, dass die Anschlussgewinde **immer** vollkommen öl- und schmutzfrei sind.

Es gibt zwei Möglichkeiten die Kartusche zu befüllen:

- Befüllen der eingeschraubten Kartusche mittels Schnellfüll (Quick-Fill)-Anschluss.
- Befüllen der herausgeschraubten Kartusche über den 200 bar Adapter.

• **Befüllen mit Schnellfüll-Anschluss (Quick-Fill):**

Als Zubehörteil zu obigem System haben Sie einen Schnellfüll-Adapter erhalten. Dieser ist mit dem Gewinde G 1/8“ (Außengewinde) versehen (siehe Abb. 1, Nr. 3 auf Seite 34).

Ihr Versorgungssystem muss aus einem Ventil, Manometer, gegebenenfalls einem Druckminderer, einer Entlüftungs- bzw. Ablassschraube und einem Anschlussschlauch mit Innengewinde G 1/8“ bestehen (siehe Abb. 1, Nr. 2, 4, 5, 1).

- Vergewissern Sie sich, dass die Waffe nicht gespannt und / oder geladen ist! Das Magazin muss aus der Waffe entnommen sein!
- Legen Sie Ihr HW 100 sicher auf eine weiche Matte auf den Boden nahe an dem Versorgungssystem.
- Schrauben Sie nun den Quick-Fill-Adapter in Ihren Anschlussschlauch (siehe Abb. 2).
- Entnehmen Sie den Quick-Fill-Schutzdorn (siehe Abb. 3).
- Jetzt kann der Quick-Fill-Adapter bis zum Anschlag eingeführt werden (siehe Abb. 4). Die Entlüftungs- bzw. Ablassschraube des Versorgungssystems muss geschlossen sein.

- Öffnen Sie das jeweilige Versorgungsventil sehr langsam, d. h. so langsam wie möglich. Ein schnelles Befüllen könnte Ventile und Dichtungen beschädigen.
- Wenn die Anzeige an der Kartusche 200 bar erreicht hat, schließen Sie das Versorgungsventil wieder.
- Öffnen Sie die Entlüftungs- bzw. Ablassschraube am Versorgungssystem und schließen Sie sie wieder wenn kein Strömungsgeräusch mehr zu hören ist (**Niemals** den Quick-Fill-Adapter unter Druck herausziehen, d. h. **immer zuerst** Entlüftungs- bzw. Ablassschraube betätigen).
- Jetzt kann der Quick-Fill-Adapter aus der Kartusche gezogen werden und der Quick-Fill-Schutzdorn als Schutz vor Schmutz / Verunreinigungen wieder eingeführt werden (siehe Abb. 5).
- **Achtung: Das System steht jetzt unter Druck!**
- **Wichtig: Überprüfen Sie den Manometerstand an der Kartusche. Er darf 200 bar nicht übersteigen!**

Achtung! Die Kartusche des Luftgewehres ist jetzt gefüllt. Das System steht jetzt unter Druck. Es kann nun das Magazin eingeführt werden (siehe „Laden“, S. 14 und folgende Absätze) und geschlossen werden.

Beachten Sie immer die Sicherheitshinweise.

- **Befüllen über den 200 bar Anschluss:**

Als Zubehörteil zu obigem System haben Sie einen 200 bar Adapter erhalten. Dieser ist mit einem Innengewinde für das Einschrauben in die Kartusche (siehe Abb. „Adapter“ auf S. 39) und einem Außengewinde für das Einschrauben in das Versorgungssystem versehen.

Ihr jeweiliges Versorgungssystem muss je nach Ausstattung aus mindestens einem Ventil, Manometer, ggf. einem Druckminderer, einer Entlüftungs- bzw. Ablassschraube und einem Anschlussschlauch bestehen (siehe auch Abb. 1, auf Seite 34).

Für das Auswechseln und Befüllen wird die Kartusche gegen den Uhrzeigersinn von Hand abgeschraubt. Dies soll ebenso wie das Aufschrauben sehr langsam und vorsichtig erfolgen, um Beschädigungen zu vermeiden. Die Kartusche kann in befülltem und ungefülltem Zustand ausgetauscht werden. Um das Gewinde der Kartusche vor Staub und Beschädigungen zu schützen bitte immer die Schutzkappe benutzen.

- Verwenden Sie nur den mit Ihrem Gewehr mitgelieferten Adapter und schrauben diesen **zuerst** in das dafür vorgesehene Gewinde des jeweiligen Versorgungssystems.
- Schrauben Sie nun die Kartusche vollständig und fest von Hand auf den Adapter auf (siehe Abb. „Adapter“, S. 39).
- Öffnen Sie das jeweilige Versorgungsventil sehr langsam, d. h. so langsam wie möglich. Ein schnelles Befüllen würde Dichtungen und Ventile beschädigen. Während des Füllvorgangs die Kartusche nicht berühren.
- Wenn kein Strömungsgeräusch mehr zu hören ist bzw. das Versorgungssystem abschaltet, schließen Sie das Versorgungsventil wieder. Die Kartusche hat sich leicht erwärmt.
- Jetzt kann die Kartusche von Hand wieder abgeschraubt werden. Der Kraftaufwand ist etwas größer als beim Aufschrauben.

Wichtig: Überprüfen Sie den Manometerstand an der Kartusche: Er darf 200 bar nicht übersteigen!

Achtung! Die Kartusche des Luftgewehres ist jetzt gefüllt. Das System steht jetzt unter Druck. Es kann nun das Magazin eingeführt werden (siehe „Laden“, S. 14 und folgende Absätze) und geschlossen werden.

Beachten Sie immer die Sicherheitshinweise.

- **Einschrauben der Kartusche**

Halten Sie das Gewehr **immer** in eine **sichere** Richtung. Vergewissern Sie sich, dass das Magazin **entnommen** und das Gewehr **ungespannt und ungeladen** ist.

Jetzt wird die Kartusche vorsichtig von Hand mit dem Anschlussgewinde voraus unter den Lauf, in die Schafftaussparung und dann durch den Haltering geschoben bis der Gewindezapfen am Gehäuse anliegt. Führen Sie den Gewindezapfen in das Aufnahmeloch des Gehäuses und drehen Sie die Kartusche im Uhrzeigersinn mit der Hand ein. Achten Sie darauf, dass sich die Kartusche leicht drehen und einschrauben lässt. Falls Sie einen Widerstand spüren, besteht die Gefahr, dass sich die Gewinde überschneiden. **Drehen Sie auf keinen Fall weiter. Wenden Sie keine Gewalt an.** Stattdessen drehen Sie die Kartusche wieder heraus bis das Anschlussgewinde vollkommen frei ist. Versuchen Sie nun erneut die Kartusche durch leichtes Drehen einzuschrauben. Achten Sie darauf, dass die Kartusche parallel zum Lauf liegt.

Kurz bevor der Anschlag erreicht ist, öffnet sich das Ventil automatisch und Sie spüren dabei einen deutlichen Widerstand. Drehen Sie die Kartusche von Hand weiter, bis sie handfest am Anschlag anliegt. Es ist wichtig, dass die Kartusche am Gehäuse fest anliegt, ansonsten kann es zu Luftverlusten kommen.

Achtung! Die Kartusche des Luftgewehres ist jetzt gefüllt. Das System steht jetzt unter Druck. Es kann nun das Magazin eingeführt werden (siehe „Laden“, S. 14 und folgende Absätze).

Beachten Sie immer die Sicherheitshinweise.

- **Druckanzeige des Manometers**

Wenn die Druckanzeige (Manometer) die Grenze zum gelben Bereich erreicht hat, sollten Sie die Kartusche wieder befüllen. Im gelben Bereich ist die Gleichmäßigkeit des Druckes für das Schießen nicht mehr gegeben.

Warnung: Versuchen Sie nicht mit unseren PCP-Luftgewehren mit einem geringeren Druck zu arbeiten (Anzeige im gelben Bereich / siehe Bedienungsanleitung „Befüllen der Kartusche“). Bei ungenügender Energie könnte ein Diabolo stecken bleiben und ein verstopfter Lauf wäre die Folge. Man könnte dann auch glauben, dass die Waffe ungeladen ist. Dies ist eine potenziell gefährliche Situation. Überprüfen Sie deshalb immer ob der Lauf frei ist. Der Hersteller kann für dieses Fehlverhalten keine Verantwortung übernehmen.

Wie bekommt man einen mit **einem** Diabolo verstopften Lauf frei: Laden Sie auf keinen Fall ein weiteres Geschoss. Benutzen Sie ein **leeres** Magazin, spannen Sie das System, zielen und schießen Sie das Luftgewehr in eine sichere Richtung in einen sicheren Kugelfang ab. Wenn dies nicht den Lauf frei gemacht hat, öffnen Sie den Spannhebel, nehmen das Magazin heraus und benutzen einen richtigen Putzstock um das steckengebliebene Geschoss von der Mündung zum Laufende herauszudrücken. Achtung: Beschädigen Sie nicht die Züge und Felder.

Bei mehreren im Lauf befindlichen Diabolos muss die Waffe zu einem Büchsenmacher zur Inspektion und Reparatur gebracht werden.

Durch unsachgemäße Bedienung oder Demontage kann es zu Verletzungen und zu Schäden an der Waffe kommen.



Weitere Hinweise:

Kontrollieren Sie die Druckanzeige nur, wenn vorher das Magazin entnommen, das Gewehr entladen und entspannt ist (siehe „Entladen“, S. 15).

Die Kartusche kann jederzeit – auch ohne leereschossen zu sein – abgeschraubt und wieder befüllt bzw. gewechselt werden.

Wenn die Kartusche herausgeschraubt wird, ist kurz nach dem Lösen ein Abblasen der Luft zu hören. Wird die Kartusche vollkommen herausgeschraubt, so ist auch das System drucklos.

Nach dem Abschrauben der Kartusche ist das Anschlussgewinde bzw. das Ventil immer sofort mit der entsprechenden Schutzkappe zu versehen. In keinem Fall die Anschlussventile oder das Gewinde der Kartusche ölen!

Sollte Ihre Kartusche irgendwelche Schäden aufweisen, ist sie **sofort** auszutauschen und darf nicht mehr verwendet bzw. gefüllt werden. Sie muss **sofort** gefahrlos entleert werden. (siehe „Entleeren der Kartusche“, S. 15).

– **Laden des Magazins** (siehe Abb. S. 35)

Ihr Luftgewehr ist mit einem 14-schüssigen Magazin ausgerüstet.

Verwenden Sie **nur** Diabolo-Kugeln und **keine** Stahlbolzen, -pfeile, Rundkugeln oder ähnliches. Achten Sie darauf, dass die Kugeln nicht beschädigt sind. Verwenden Sie keine gebrauchten Kugeln. Beachten Sie das jeweilige Kaliber Ihrer Waffe.

Nehmen Sie das Magazin in die linke Hand und führen Sie die Diabolo-Kugeln einzeln von oben / hinten in die einzelnen Öffnungen / Patronenlager „Seite A“ ein.

Achten Sie darauf, dass die Diabolos vollkommen im Magazin stecken und **nicht** überstehen.

Achten Sie darauf, dass die Diabolos **nicht** beschädigt und **nicht** verdrückt sind.

Beachten Sie auch die Index- / Anzeigemarkierung (Strich) an der Außenfläche des Magazins.

– **Spannen des Systems** (siehe Abb. S. 35)

Ziehen Sie den Spannhebel aus der Ausgangsstellung und schwenken Sie ihn nach hinten bis zum Anschlag. Hierdurch wird der Abzugsmechanismus gespannt.

– **Sichern** (siehe Abb. S. 37)

Die seitliche Schiebesicherung kann nur mit gespanntem Abzugsmechanismus betätigt werden. Das Gewehr ist gesichert, wenn der weiße Punkt (sicher) sichtbar ist, der rote Punkt jedoch verdeckt ist.

Sichern Sie die Waffe unbedingt immer sofort. Schieben Sie deshalb **jetzt** den Sicherungshebel nach hinten.

Achten Sie darauf, dass der Sicherungshebel exakt eingerastet ist und sich in keiner „Zwischenstellung“ befindet: Bei „sicher“ muss der rote Punkt und bei „entsichert“ der weiße Punkt verdeckt sein.

– **Laden** (siehe Abb. S. 36)

● Ziehen Sie den Magazinhalteknopf nach hinten. Jetzt kann das gefüllte / geladene Magazin schräg nach unten bis zum Anschlag eingeführt werden.

● Schieben Sie den Magazinhalteknopf wieder nach vorne; evtl. muss dabei das Magazin leicht verdreht werden.

● Schwenken Sie nun den Spannhebel ganz nach vorne in die Ausgangsstellung. Hierbei wird eine Diabolo-Kugel in das Patronenlager im Lauf geschoben.

Achtung: Das Gewehr ist jetzt bei eingeschraubter und gefüllter Kartusche geladen und schussbereit. Die Waffe muss deshalb dabei **immer** gesichert sein.

● Zum Schießen in eine sichere Richtung bzw. einen sicheren Kugelfang schieben Sie den Sicherungshebel nach vorne (siehe Abb. „Sicherung“ S. 37 und „Zielen“ S. 38).

● Soll nach Abgabe eines Schusses nicht weitergeschossen werden, so muss die Waffe sofort entladen werden (siehe „Entladen“, S. 15)

– Repetieren

Soll nach Abgabe des ersten Schusses weitergeschossen werden, so kann die nächste Diabolo-Kugel geladen werden. Hierzu ziehen Sie den Spannhebel und schwenken ihn bis zum Anschlag nach hinten. Hierdurch wird das Schlagstück gespannt und das Magazin weitertransportiert. Schwenken Sie nun den Spannhebel wieder ganz nach vorne in die Ausgangsstellung. Hierbei wird wieder eine Diabolo-Kugel in das Patronenlager eingeführt.

Anmerkung: Durch wiederholtes Betätigen des Spannhebels ohne zwischenzeitliches Abschießen werden nicht mehrere Kugeln in den Lauf geladen.

Achtung: Das Gewehr ist jetzt bei eingeschraubter und gefüllter Kartusche geladen und schussbereit. Die Waffe muss deshalb sofort gesichert werden.

– Wechsel des Magazins

Ist das in der Waffe befindliche Magazin leergeschossen, so öffnen Sie nach Abgabe des letzten Schusses den seitlichen Spannhebel. Schwenken Sie ihn bis zum Anschlag nach hinten und sichern die Waffe. Ziehen Sie jetzt den Magazinhalteknopf nach hinten. Das Magazin kann nun nach rechts entnommen werden.

Ein gefülltes / geladenes Magazin kann jetzt wieder schräg nach unten bis zum Anschlag eingeführt werden.

Schieben Sie den Magazinhalteknopf wieder nach vorne; evtl. muss dabei das Magazin leicht verdreht werden.

Schwenken sie nun den Spannhebel ganz nach vorne in die Ausgangsstellung. Hierbei wird eine Diabolo-Kugel in das Patronenlager im Lauf geschoben.

Achtung: Das Gewehr ist jetzt bei eingeschraubter und gefüllter Kartusche geladen und schussbereit. Die Waffe muss deshalb **sofort** gesichert werden.

– Entladen

Außer zum umgehenden Schießen sollte ihr Gewehr aus Sicherheitsgründen immer entladen und entspannt sein.

- Dies erfolgt durch Abschießen des im Patronenlager befindlichen Diabolos in einen sicheren Kugelfang. Beachten Sie hierbei die „Wichtigen Hinweise“ (siehe S. 3 folgende) im Umgang mit Gewehren.
- Schrauben Sie nach diesem letzten Schuss zuerst die Kartusche aus dem System und stülpen Sie die Schutzkappe über das Anschlussgewinde. Jetzt kann die Kartusche sicher abgelegt werden.
- Ziehen Sie nun den Spannhebel und schwenken Sie ihn bis zum Anschlag nach hinten. Schieben Sie den Magazinhalteknopf nach hinten. Jetzt muss das Magazin entnommen und abgelegt werden.
- Schieben Sie den Magazinhalteknopf nach vorne.
- Schwenken Sie nun den Spannhebel nach vorne in die Ausgangsstellung.
- Das System ist jetzt noch gespannt. Betätigen Sie den Abzug, wobei sie die Mündung der Waffe in eine sichere Richtung bzw. ihren Kugelfang halten.

Hierdurch wird das System entspannt, das Ventil entlastet und die Zwischenkammer geleert.

Halten Sie unbedingt obige Reihenfolge ein, denn nur so ist auch die Zwischenkammer entleert, das heißt ohne Druck.

Jetzt ist die Waffe entladen und nicht mehr schussbereit.

– Entleeren der Kartusche

Beim Zubehör zu Ihrem Luftgewehr finden Sie eine Entlüftungsschraube Bestell-Nr. 2706 k (siehe Abb. S. 39). Falls diese fehlen oder Abhandengekommen sein sollte, so können Sie diese über den Fachhandel oder bei uns direkt erwerben.

Nachdem die Pressluftkartusche ca. 20 mal befüllt wurde oder das Luftgewehr länger als 4 Wochen nicht benutzt wird, sollte die Pressluftkartusche vollständig und langsam entleert werden, damit eventuell vorhandenes Kondenswasser entweichen kann.

- Entladen Sie zunächst Ihr Luftgewehr (siehe „Entladen“, S. 15).
- Vergewissern Sie sich, dass sich **niemand im Mündungsbereich und vor dem Manometer** aufhält.
- Schrauben Sie nach diesem letzten Schuss die Druckluftkartusche heraus (siehe „Einschrauben der Kartusche“, S. 12) und ziehen Sie sie langsam durch den Haltering heraus.
- Zur Entleerung schrauben Sie diese langsam von Hand auf das Anschlussgewinde der Kartusche auf, bis Sie hören, dass die Luft herausströmt. Es kann einige Zeit dauern, bis die Kartusche vollkommen entleert ist. Legen Sie deshalb die Kartusche solange sicher ab.
- Drehen Sie die Entlüftungsschraube erst wieder herunter, wenn **kein** Strömungsgeräusch mehr zu hören ist und das Manometer **keinen** Fülldruck mehr anzeigt, d. h. die Anzeige auf „0“ steht.
- Stülpen Sie die Schutzkappe wieder über das Anschlussgewinde.

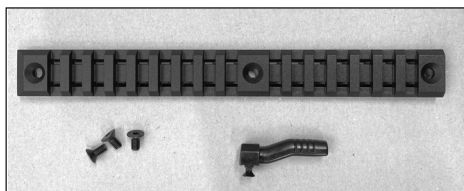
– Lieferumfang:

- 1 Adapter zum Befüllen
- 2 Magazine
- 1 Quick-Fill-Adapter
- 1 Entlüftungsschraube



– Lieferumfang:

- 1 Picantinny – Schiene
- 3 Schrauben
- 1 Biathlon – Hebel
- 1 Schraube



Ihr Luftgewehr HW 100 ist mit einem fein einstellbaren Matchabzug ausgestattet.

Wir empfehlen die Abzugseinstellung, wie sie von unserer Firma kommt, zu belassen und nicht zu verstellen oder die Waffe zu einem qualifizierten Büchsenmacher für Luftdruckwaffen zur Einstellung zu bringen. Eine nicht richtige Einstellung kann die Waffe unsicher machen.

Das Abzugssystem darf **nur entspannt an das Gehäuse angeschraubt werden!**

Warnung: Veränderungen am Mechanismus der Waffe können Fehlfunktionen hervorrufen. Das Manipulieren kann den Gebrauch der Waffe unsicher machen.

Zur Einstellung des Abzugs siehe Abb. S. 37.





Vergewissern Sie sich **immer**, dass die Waffe ungeladen bzw. ungespannt ist, **bevor** Sie mit der Pflege / Reinigung beginnen.

Eine Waffe, die nicht einwandfrei funktioniert, ist gefährlich. Es ist schwierig, eine Waffe selbst zu reparieren. Zerlegen Sie **niemals** das Gewehr bzw. nehmen Sie **niemals** eine Reparatur am System vor. Durch unsachgemäße Bedienung, Demontage oder Montage kann es zu gefährlichen Funktionsstörungen mit Verletzungen und zu Schäden an der Waffe kommen. Bei Funktionsstörungen ist es daher erforderlich, das Luftgewehr von einem Fachhändler überprüfen und gegebenenfalls reparieren zu lassen oder es an unsere Firma einzusenden. Hierbei dürfen nur Original-Weihrauch-Ersatzteile verwendet werden. Beim Versand **muss** die Kartusche **leer, d. h. drucklos** sein.

Das Abzugssystem darf **nur entspannt an das Gehäuse angeschraubt werden!**

Pflegen Sie Ihre Druckluftwaffe regelmäßig: Sie sollten immer Ihre Waffe sorgsam pflegen und sie in einem guten und ordnungsgemäßen Zustand halten. Nur auf diese Art und Weise kann Ihre Druckluftwaffe die optimale Leistung erbringen und Ihnen den gewünschten Erfolg. Wenn Sie irgendwelche Fragen oder Zweifel haben, bitte nehmen Sie Kontakt mit einer qualifizierten Person, z. B. Ihrem Händler, Ihrem Büchsenmacher oder direkt mit uns auf. Alle Stahlteile wie z. B. der Lauf sollten nach Gebrauch oder bei längerem Nichtbenützen der Waffe mit einem ölgetränkten, fusselfreien Tuch sorgfältig abgewischt werden, um das gute Aussehen und die Funktion auf lange Zeit zu erhalten sowie die Oberfläche vor Rost zu schützen. Die Schmierung im System ist bereits im Werk bei der Montage erfolgt.

Der Schaft kann mit einem speziellen Schaftöl mittels einem weichen Tuch behandelt werden.

Ein unsauberer Lauf beeinflusst die Schussgenauigkeit und die Leistung. Das Laufinnere ist nach Gebrauch bzw. regelmäßigen Abständen z. B. mit Filzreinigungspfropfen zu reinigen bzw. vor Rost zu schützen. Ihr Büchsenmacher bietet spezielle Reinigungsgeräte für Luftgewehre an. Verwenden Sie **keine** Drahtbürsten oder Putzstäbe mit Stahleinsätzen. Hierdurch kann das Laufinnere beschädigt werden. Die Reinigung darf **nur** vom Patronenlager in Richtung Mündung erfolgen.

Verwenden Sie Öl sparsam. Benutzen Sie **nur** harz- und säurefreies Öl.

Bei großer Kälte bringe man die Waffe erst auf Zimmertemperatur.

Wichtiger Hinweis: Schaumstoff kann aggressiv auf Oberflächen der Waffe wirken und diese beschädigen. Legen Sie deshalb die Waffe nur eingehüllt in eine Kunststoffolie / -tüte in den Schaumstoff eines Waffenkoffers.

WARNUNG: Diese Produkte können Sie Chemikalien aussetzen einschließlich Blei, was im Staat Kalifornien bekannt ist als Krebsverursachend und als Ursache für Anomalien bei Geburten oder anderen Fortpflanzungsschäden. Für weitere Informationen besuchen Sie www.P65Warnings.ca.gov. Die Personen, die Waffen reinigen, sollten Schutzmaßnahmen ergreifen, um den direkten Kontakt oder die Berührung mit solchen Chemikalien zu vermeiden.



Für jede WEIHRAUCH-Waffe geben wir die gesetzlich festgelegte Gewährleistung ab Kaufdatum. Ausgereifte Konstruktionen, Lehrenhaltigkeit und bestgeeignetes Material bürgen für lange Lebensdauer und zuverlässige Funktion.

Schäden, die durch unsachgemäße Behandlung oder normale Abnutzung entstehen, auch Feder- und Dichtungsschäden, sind verständlicherweise ausgenommen. Dies bezieht sich auch auf die Verwendung von ungeeigneter Munition.

Die Gewährleistung entfällt auch sofort, wenn Veränderungen oder Reparaturen von Personen ausgeführt werden, die dazu nicht autorisiert sind.

Im Gewährleistungsfall leisten wir kostenlosen Ersatz der defekten Teile.

Technische Änderungen und Verbesserungen vorbehalten.

Die von uns hergestellten Druckluftwaffen werden entsprechend den Zulassungsvorschriften der Physikalisch-Technischen Bundesanstalt (PTB), den Bundesgesetzen wie u. a. dem Waffen- und Beschussgesetz sowie unserem speziellen Know-How ausgeliefert. Wir übernehmen keine Haftung, falls diese Produkte durch einen Export / Verbringen in andere Länder nicht den dort geltenden Rechtsvorschriften entsprechen sollten bzw. dem Besitzer oder Käufer hieraus juristische Schwierigkeiten und Konsequenzen entstehen sollten.

We congratulate you on your new air rifle HW 100.

Chosen by discerning airgunners throughout the world, WEIHRAUCH air guns are renowned for their accuracy, power and precision manufacture. These air guns are designed to meet the high standard demanded by the shooter of today. More than any other manufacturer, WEIHRAUCH established that standard, and every air gun that leaves our factory carries the unmistakable WEIHRAUCH assurance of quality.

Every WEIHRAUCH air gun is test-sighted by our technicians at a range of 10 metres, with diablo (waisted) pellets. This test ensures the high accuracy potential of Weihrauch guns. Take care of your new WEIHRAUCH air gun and it will give you many years of shooting pleasure at the very highest level.

Always pay attention to the valid gun laws in **your** country and to the common safety rules. You **must** also follow all state and local laws about the purchase, ownership, and use of air guns.

Always pay attention to valid laws on the protection of animals and on hunting purposes in your country!

Air guns **must** be treated with the same respect as you would with any firearm. Failure to use caution with your air gun may result in serious injury or even death.

Before handling any air gun, first thoroughly familiarize yourself with its functions and handling procedure by carefully reading the instruction manual. WEIHRAUCH strongly recommends that you join an air gun club or obtain instructions from a competent firearms instructor before using any gun. Be sure you understand these instructions and warnings before using this air gun. You must always follow the rules of safe air gun handling.

Make sure that this instruction manual is kept with the gun. It should accompany the gun if it is ever sold, loaned, given away or otherwise disposed of to any other person.

A copy of this manual is available free from Weihrauch, Postfach 20, D-97634 Mellrichstadt, from e-mail info@weihrauch-sport.de, or as download from www.weihrauch-sport.de.

Should you still have problems with the safe usage and correct handling of your gun, or should you have additional questions, please do not hesitate to contact a competent gunsmith or dealer or address your enquiry to our factory directly.

The privilege of ownership and use of your rifle carry a personal responsibility that everyone should be aware of. Shooting accidents will not occur if the following rules of shooting safety are observed and followed.

WARNINGS!

Every time you handle any gun you should check to ensure it's not cocked or loaded. Never take somebody else's word that the gun is unloaded or in a safe condition.

Always check for yourself! Point the muzzle always in a safe direction.

- **Inspect the chamber to be sure it is empty and the barrel to be free of any obstruction.**
- **Always** handle a gun as though it is loaded – whether it is or not.
- **Never, ever** point a gun at a person – even if you know it to be unloaded – and **never** point a gun at anything that isn't a safe and legitimate target.
- **Never** point an air gun at anything that could result in personal injury or, physical damage.
- **Always** check yourself that a gun is **safe** to handle.
- **Always** keep the muzzle pointed in a **safe** direction.
- **Always** be aware of others around you, especially when shooting in company or when taking part in shooting events.



- **Keep guns away from children!**

Always store guns and ammunition in separate locked cabinets and beyond the reach of children. Store your gun unloaded. Safe and secure storage of guns and ammunition is one of your **most important** responsibilities. For the safe storage of your gun even in locked cabinet or safe the use of an additional triggerlock is recommended. Children are attracted to and can operate guns that can cause severe injuries or death. Prevent child access by always keeping guns locked away and unloaded when not in use.

- **Always** check to see that the gun is unloaded when removed from storage or received from another person.

- Treat every gun as if it were loaded, even after you have personally checked it..... all the time.

- **Never** pass your gun to another person until you have personally checked, that your gun is unloaded and uncocked.

- Do **not** allow a gun to be used by individuals who do not understand its safe operation and the rules of safe gun-handling.

- Hold and carry your gun so that it always aims in a **safe** direction. Keep the muzzle always pointed into a **safe** backstop.

- **Never** forget that even the safest gun can be dangerous if not handled correctly.

- **Never** rely on a gun's safety-catch to protect you from unsafe gun handling. A safety-catch is only a mechanical device, and **never** a substitute for safe gun-handling.

- Keep your gun unloaded when not in use.

- Be certain the gun is uncocked and unloaded before cleaning.

- **Always** uncock and unload your gun **fully** before entering a house, car, truck, boat, RV, camp or any building or vehicle.

- **Never leave your gun unattended.**

- **Never** pull a gun towards you by the muzzle.

- Don't climb a tree or cross a fence or ditch with a cocked or loaded gun. Always unload the gun beforehand!

- Make sure that you can control the direction of the muzzle if you stumble or fall.

- **Never** load an air gun until you are ready to shoot.

- Load and unload the gun only with the muzzle pointed in a **safe** direction.

- When a gun is passed to you, **always immediately** open the action and check to see whether it is uncocked and unloaded.

- **Never** place your hand or any part of it over the muzzle of a gun.

- Always keep the air gun "**on safe**" until you are ready to shoot.

- Keep your fingers **away** from the trigger until you are actually aiming at the target and you are ready to shoot.

- Select safe and proper targets.

Always use a safe and reliable backstop to catch your pellets and inspect your backstop before you shoot.

Make sure there is no person, livestock, buildings or other objects in the vicinity of your target and that your shooting range is safe – before shooting.

Think carefully about your shooting area before you shoot. Ask yourself what your pellet will hit if it misses, ricochets or penetrates the target.

Always place your backstop in a location that will be safe should the backstop fail.

Use only targets and backstops which your projectiles cannot penetrate.

Never shoot at wood, rubber, glass, water or any other surface likely to cause ricochets or rebounds.

If projectile rebound or ricochet is noted, stop shooting immediately and replace backstop.

Never shoot at skyline target or into the air.

CAUTION: Your backstop should be inspected for wear before and after each use. Discontinue use if the backstop surface shows signs of failure. Since backstop surfaces eventually fail, always place the backstop in a location that will be safe, should the backstop fail. Discontinue the use of a backstop if the projectile rebounds or ricochets.

- Guns and alcohol or drugs don't mix. Don't take them either before or during shooting activities.

- **Never** use force when using, stripping or assembling the air gun.

- **Always** use ear protectors and shooting / safety glasses whilst shooting.

- **Never** put a gun away loaded or with the action cocked.

- **Never** leave a loaded gun unattended, even if the safety-catch has been applied.

- Modification of the gun mechanism may cause a gun to malfunction and tampering with a gun may make it unsafe to use.

- Any change in the performance, such as lowered trigger force and shortened trigger travel, indicates possible wear and such guns should be inspected, replaced, or properly repaired. Repairs should only be made by qualified personnel.

- Always have the gun checked by qualified personnel, if any gun has been dropped to ensure that its function has not been affected.

- Modifying this gun may result in a change of its classification under your gun / weapon law. Therefore this is prohibited and will immediately void our warranty.

- If your gun becomes corroded or suffers external damage from e. g. dropping, always take it to a qualified gunsmith for inspection before using it again. Incorrect handling and lack of maintenance will impair the function and safety of the air gun. It must always be kept clean and its barrel checked frequently for obstructions.

- Alterations and all work to the gun must only be done by an authorized gunsmith. Make sure that only original Weihrauch spare parts are used.

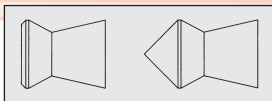
Warranty Claims: the manufacturers of this air gun are exonerated from all liability for claims resulting from unauthorized tampering with any mechanism, damage caused by using force, or modifications made by third parties.

- We produce the model HW 100 in the following calibers:

4,5 mm / .177"

5,0 mm / .20"

5,5 mm / .22"



We recommend to use only high quality Diabolo / waisted pellets in your air gun, and do not use steel darts, -bolts, -balls or similar projectiles.

Use only ammunition / pellets that has / have been approved for this gun.

WARNING: The use of incorrect projectiles may not be safe. Do not use damaged pellets. Never reuse pellets once shot. Use only ammunition / pellets that has / have been approved for this gun.

Check pellets to make sure they are of the correct type and caliber. The correct caliber is marked on your gun. Many pellet-types appear similar. Make sure you do not use wrong size pellets in your gun.

- **Avoid unnecessary dry firing (firing without a pellet) in order to prevent wear or breaking of parts.**
- **Spectators should be at least 3 metres (10 feet) behind and away from the shooter whilst loading, firing and unloading. Always be aware of your shooting area and ensure that persons cannot accidentally walk into the line of fire. Younger or inexperienced shooters must shoot only under surveillance of a competent person. Be sure all spectators always wear protective eyewear and ear protectors.**
- **Always use shooting / safety glasses when handling or shooting your air gun. Normal optical reading glasses will not give you the desired and necessary protection.**
- **Shooting is only permitted within one's own home, on officially approved shooting ranges and on enclosed private property where there is no risk for projectiles leaving the premises. Keep the danger area of the projectile / pellet in mind.**
- **Load the gun only when on the range preparing to fire, and unload it before leaving the range.**
- **Always transport or carry a gun unloaded and uncocked.**
- **Always use a gun case or a proper slip with safety flap or strap for the transport of your gun – never anything else.**
- **Don't adjust your gun's trigger pull unless you are fully-confident that you can do so with complete safety. Remember, alterations of trigger pull usually affect sear engagement and may cause accidental firing. If you are not confident with trigger adjustment, always consult a specialist gunsmith.**
- **We do not provide a warranty against injury or damage caused by misuse of the air gun.**
- **The manufacturer does not assume any responsibility for any damage that might arise from modifying parts, the use of parts which are not original manufacturer parts or the non-observance of the manual.**

WARNING: The actual gun / firing system does not contain any lead; however it does fire ammunition containing lead or lead compounds known to the State of California to cause cancer, birth defects and / or reproductive toxicity. Those who discharge a gun or firearm, stand near someone who discharges a gun / firearm or cleans guns / firearms, are hereby warned of the dangers presented by lead and lead compounds and should take protective health measures. Avoid exposure to lead while handling and wash your hands after contact. Proper air ventilation is necessary when shooting indoors.

WARNING: These products can expose you to chemicals including Lead, which is known to the State of California to cause cancer and birth defects or other reproductive harm. For more information go to www.P65Warnings.ca.gov.

If you have any questions referring to this gun and to gun handling, please contact us. We would be glad to give you further advice.

Important notes for the handling of air guns equipped with compressed air cylinders:

Your air rifle mod. HW 100 is equipped with a removable and refillable air cartridge / cylinder.

According to legal regulations, we only deliver unfilled compressed air cylinders. If you are sending your rifle with the air cylinders, or the air cylinders separately, through a parcel service / transport company, or by air the **air cylinder / s MUST always be empty / unfilled** (see "Emptying the air cylinder" p. 30).

The maximum filling pressure is 200 bar / 2.900,76 p.s.i. at 15° C. The compressed air used to charge the cylinder must be dry, clean, and filtered. You must not charge the rifle's compressed air cylinder beyond this limit. Use only compressed air that is free of oil and water; this means divers' quality air **only** (DIN EN 12021)! We recommend the usage of diver bottles. Make certain that your charging specialist supplies **this** kind of compressed air before your

cylinder / air tank is filled. **Never** use any other gas, particularly industrial or welding gases such as oxygen, carbon, dioxide, acetylene, hydrogen, argon etc., or any addition of lubricants / additives (as e. g. petroleum based).

Improper use, filling, storing or other handling of a compressed air cylinder can cause serious injury or even death.

Filled air cylinders must not be exposed to temperatures above 50° C or under – 20° C. Therefore, make sure during transport (i. e. in case of hot temperatures in a car) or storage, that the rifle and especially the air cylinder / s remain protected and isolated against heat and cold by storing them in a Styrofoam packing or by using a gun case.

Store the air cylinders and the charging and emptying adaptors in safe, dry, grease and dust-free place. Always screw the dustcover cap onto the thread of the air cylinder.

Dust and grit inside your air gun can cause total system failure by rendering the internal valves incapable of providing a proper air-seal. Make sure you keep dirt and grit away from your rifle's air-charging equipment and connectors.

According to regulations, you must not use the air cylinder longer than 10 years.

After 10 years from the manufacturing date the air cylinder **must not be used** any further, **must be emptied** (see "Emptying the air cylinder" p. 30) **and sent back to the manufacturer for checking against extra charge.** This is only possible once. Please note the date of your rifle's manufacture, or check the date inscribed on the rifle's air cylinder. (see "Inscription of the compressed air cylinder", p. 38). Relevant laws of your country should be followed as well.

Protect air cylinders from the effects of external force, i. e. falling.

An air cylinder that is leaking, damaged or more than 10 years old cannot be used or even filled. It must be emptied immediately (see "Emptying the air cylinder" p. 30) after which it must be exchanged and placed out of use. The manufacturing date and date of next check are marked on the air cylinder.

Always take care of your air cylinder and check it **regularly** for damages and cracks. If you find damages, cracks or similar destructions you have to empty it **immediately** and send back the air cartridge to us.

Never oil the connecting threads and valves of your rifle's air cylinder and **always** protect the thread and inlet valve with the dustcover cap provided. – **Danger of explosion** –.

Never try to work or to repair anything on the air cartridge. Only the manufacturer is allowed to work on the air cartridge.

Never attempt to engrave, stamp, dismantle or to make mechanical modifications to any air cylinder. Only the manufacturer may dismantle or open the valves and manometer (pressure gauge).

Attention: You are only allowed to use Original-Weihrrauch-air cartridges for 200 bar / 2.900,76 p.s.i.. Any repairs or alterations can only be made by the manufacturer using Original spare parts. The heads / end plugs of the air cartridge may never be unscrewed. Otherwise the manufacturer is exonerated from any liability and guarantee.

The rifle's air cylinder is equipped with a manometer / pressure gauge. Check the pressure reading only when the magazine has been removed from the rifle and the rifle is unloaded and uncocked (see "Unloading", p. 29). Due to its design, the manometer / gauge works with an accuracy of +/-3%. Temperature variations can also impair the accuracy of the gauge / manometer.

Only depressurized air cylinders may be transported in air craft (see "Emptying the air cylinder" p.30).

The HW 100 is always dispatched with its air cylinder unattached to the rifle and empty / unfilled according to legal prescriptions. Screw off the dustcover cap and fill the air cylinder before use of the gun (see "Filling of the air cylinder", p. 26).

– **To attach the air cylinder to the rifle:** Making sure the rifle is **uncocked** and **unloaded** and the magazine outside the system, simply slide the air cylinder, threaded connector first, care-

fully into the recess between the stock and the barrel until the threaded connector locates the rifle's adaptor. Using minimal tension, rotate the cylinder clockwise to engage the connecting threads. If immediate resistance is felt, 'cross-threading' of the adaptor / connector could have taken place. **Do not continue** to attach the cylinder or use any force to overcome this resistance. **Instead**, reverse the rotation (anti-clockwise) until the cylinder is free of the connector and re-connect, making sure the cylinder is parallel to the rifle's barrel as rotation commences.

Shortly before the cylinder's connector reaches the end of adaptor's thread, the rifle's air-inlet valve opens automatically and an increase in resistance will be felt. Continue to screw in the air cylinder by hand until it is fully connected. Full connection is essential, otherwise air-leakage will occur.

For safety reasons (without inside pressure no pellet can be fired) always unscrew the air cylinder, attach its dustcover cap and store it securely after a shooting session, or during transportation. This also protects and releases the pressure from housing, valves, springs and seals.

Always store the gun locked away to prevent access of not authorised persons (see page 18 and following).

During all cylinder fitting / removal procedures, **always keep the muzzle pointed in a safe direction!**

In addition to the above notes, always strictly observe the rules of safe gun-handling, instructions for the filling of the air cylinder and the relevant laws of your country.

Air cartridges must not be used for the transportation of or the charging with any gas!

Operator control! The shooter and the owner is / are responsible to keep and follow all rules, notes and regulations, which are also part of the manual.

Additional special warnings and notices on our pcp-air guns mod. HW 100:

DO NOT LEAVE THE AIR GUN LOADED: Always check every air gun to see if it is loaded every time you handle it. Always assume your air gun is loaded . . . any time.

WARNING: Internal lubrication of PCP's or their components can result in an explosive effect due to their high operating pressures. Any questions, call Weihrauch.

AIR INJECTION WARNING: NEVER allow a finger, or any other part of your body / anatomy to be over the muzzle of the air gun or any point of the air cartridges / air cylinders, or filling devices / charging units, where compressed air is or could be released. High pressure air alone can penetrate your skin or clothing with serious medical implications! If air penetration occurs, seek emergency medical attention immediately.

WARNING: The air cartridges / cylinders or reservoirs of precharged pneumatic (pcp)-air guns may become dangerously overheated if incorrectly filled or lubricated. Oiling or spraying the air gun associated mechanism and filler devices / charging units with lubricants, or other materials, can cause contamination to find its way into the air cartridges / cylinders or air reservoirs. The use of industrial compressors to charge the air cartridges / cylinders or reservoirs can result in contamination with oil and / or dust particles. They must be equipped with appropriate filters. Oil and dust-free, pure, clean, dry diving-grade air (DIN EN 12021) should **only** be used in the mod. HW 100. **No other gas** or gas mixture other than compressed air should ever be used. The use of a hand pump with our pcp-air guns will cause damage to air cartridges / cylinders from excess moisture allowed into cylinder. Damages caused by improper filling, excessive pressure, or lubrication to these air guns, or their associated filling devices / charging units, will not be covered by any service contract or policy and is not subject to any declared or implied warranty. Neither Weihrauch nor any of its employees or importers or dealers will be responsible or liable for such damages, or injury to property or persons. It is easy to be safe, if you pay attention to the cautions of this booklet.

WARNING: The mod. HW 100 is equipped with a removable and rechargeable air cartridge / cylinder system.

- **According to regulations, you must not use the air cylinder / cartridge longer than 10 years.** After 10 years from the manufacturing date the air cylinder / cartridge **must not be used** any further, **must be emptied** (see "Emptying the air cylinder" p. 30) **and sent back to the manufacturer for checking against extra charge.** This is only possible once. Please note the date of your rifle's manufacture, or check the date inscribed on the rifle's air cylinder / cartridge. (See "Inscription of the compressed air cylinder", p. 38). Relevant laws of your country should be followed as well.
- Protect air cylinders / cartridges from the effects of external force, i. e. falling.
- An air cylinder / cartridge that is leaking, damaged or more than 10 years old cannot be used or even filled. It must be emptied immediately (see "Emptying the air cylinder" p. 30) after which it must be exchanged and placed out of use. The manufacturing date is marked on the air cylinder / cartridge. **Always** take care of your air cylinder / cartridge and check it **regularly** for damages and cracks. If you find damages, cracks or similar destructions you have to empty it **immediately** and send back the air cylinder / cartridge to us.
- **Never** oil the connecting threads and valves of your rifle's air cylinder / cartridge and **always** protect the thread and inlet valve with the dustcover cap provided. – **Danger of explosion** –.
- **Never** attempt to engrave, stamp, dismantle or to make mechanical modifications to any air cylinder / cartridge. **Only** the manufacturer may dismantle or open the valves and manometer / pressure gauge.
- **Attention: You are only allowed to use Original-Weihrauch-air cylinders / cartridges (max. 200 bar) 2.900,76 p.s.i.. Repairs can only be made by the manufacturer using Original spare parts. The heads / end plugs of the air cylinder may never be unscrewed. Otherwise the manufacturer is exonerated from any liability and guarantee.**
- Improper use, filling, storage or disposal of such air cartridges / cylinders may result in personal injury, property damage, and even death.
- Do not alter such air cartridges / cylinders in any way.
- Always replace the dust cover cap when the air cartridge / cylinder is taken out.
- Do not over pressurize. The maximum filling pressure is 200 bar / 2.900,76 p.s.i.. You must not charge the rifle's compressed air cylinder / cartridge beyond this limit!
- Do not expose pressurized cylinders / cartridges to temperatures in excess of 50 ° C (122° F) or below – 20 ° C (–4°F). Filling rapidly WILL RUIN VALVES AND SEALS! Filling MUST take at least one minute!
- Air cartridges / cylinders exposed to a fire or heated must be hydrostatically tested prior to filling.
- Do not use caustic cleaners.
- Keep the air cartridge / cylinder out of reach of children and in a safe position.
- Master cylinders must be filled only by properly trained personnel in accordance with CGA Pamphlets P.1 and G-6.3, available from the Compressed Gas Association, 4221 Walney Road, 5th Floor, Chantilly VA 20151-2923. If you are not trained, you should use established certified SCUBA cylinder filling stations.

For further advice contact your air gun dealer or Weihrauch.

WARNING: CHARGE SLOWLY! All storage cylinders, removable air cartridges / cylinders, and large master cylinders should all be filled very slowly! The whole process should take at least a minute. Rapid filling will burn the seals. Such damage is due only to overly rapid filling and is not covered by any warranty, repair policy, or service contracts.

CAUTION: DO NOT USE OILS OR SOLVENTS INTENDED FOR FIREARMS OR OTHER DEVICES IN ANY PCP-AIR GUN! TO DO SO CAN CAUSE SEVERE DETONATION RESULTING IN POSSIBLE DAMAGE TO THE AIR GUN AND INJURY TO THE SHOOTER AND SPECTATORS / BYSTANDERS!

Only special lubricants specifically designed for pcp-air guns should be used. These are sophisticated oils specially formulated for this purpose. Of the hundreds of oils available, only a few have the proper viscosity, lubricity, lack of acids for use in fine quality pcp-air guns. Incorrect lubes can be dangerous.

Special recommendations:

The Weihrauch Team recommends to follow these steps for good and improved results:

- „Do not“ bench rest on ANY solid object! Rest your hand on the hard surface and place the air gun in your hand. Even better, buy an inexpensive sand bag and fill it with sand.
- Rest the forend of the stock on the sand bag, „**never**“ the barrel / cocking barrel.
- Scopes should **always** be mounted 2.75" to 3" (5,5 to 7,5 cm) away from your eye.
- **Squeeze** the trigger, don't jerk or pull it.
- After squeezing the trigger, stay on target for a couple of seconds. Follow through is **very critical!**
- Remember each air gun is an individual and has its own characteristics. To achieve the best performance, you should try a selection of pellets to see which pellet shoots the best in your air gun.
- Different pellets will produce different results. We recommend to use only Diabolo / waisted pellets of good quality and heavier in weight.
- **Your air gun, your pellet, and your sight / scope don't know where the target is. It's up to you to point it straight.**
- **Read and follow all the instructions and warnings given in this air gun manual.**

Always remember: You have a gun and not a toy in your hands, for which you are fully responsible.

Misuse or careless use may cause serious injury or death.

This gun may only be operated by or under the supervision of a responsible and experienced adult. Pay attention to the valid gun laws in your country.

Always point the gun in safe direction.

Shooting is only permitted within one's own home, on officially approved shooting ranges and on enclosed private property where there is no risk for projectiles leaving the premises. Keep the danger area of the projectile / pellet in mind.

Do **not use force** when using the gun, especially during cocking and closing operations.

During the cocking, loading and closing operation **no** finger, clothing or other objects should be close or near trigger and safety catch.

Be alert for any change in the operation of your rifle which might affect its safety. If you suspect a defect or malfunction, immediately stop shooting, unload the rifle and send it to an authorized gunsmith or back to the manufacturer.

The air cartridge is marked with 2 seals (stickers) and a green sign for air use. They may **not** be destroyed, removed, painted or stucked over.

– Filling the air cartridge / cylinder

With the accessories of the HW 100 you have received a quick fill adapter with thread G 1/8" (see page 34, pic. 1, no. 3).

Your rifle is equipped with an interchangeable and refillable air cylinder with the Weihrauch quick-fill system. Before you intend to do anything relating to the air cylinder, always make sure that the magazine has been removed from the rifle and the rifle is unloaded and uncocked (see "Unloading", p. 29).

The air cylinder can be exchanged empty or partly filled. Always use the dustcover cap to protect the thread from dust and / or damage.

The maximum filling pressure is 200 bar / 2.900,76 p.s.i.. The compressed air used to charge the cylinder must be dry, clean, and filtered. Use only compressed air that is free of oil and water; this means divers' quality air **only** (DIN EN 12021)! We recommend the usage of diver bottles. Make certain that your charging specialist supplies **this** kind of compressed air before your cylinder / air tank is filled. **Never** use any other gas, particularly industrial or welding gases such as oxygen, carbon, dioxide, acetylene, hydrogen, argon etc., or any addition of lubricants / additives (as e. g. petroleum based).

Three filling systems are currently available on the market:

- compressed air pumps
- compressors
- compressed air bottles

When using charging equipment with a filling pressure of 300 bar (4.185 p.s.i.), a pressure reducer must be used which has to be set to 200 bar (2.900,76 p.s.i.).

For safety reasons, air cylinders must not be filled, used or stored with more than 200 bar (2.900,76 p.s.i.) at room temperature. Always pay attention to the notes for filling an air cylinder and to the corresponding Technical Rules of your country. If you have filled the air cylinder over 2.900,76 p.s.i., you immediately have to empty it on or below the max. filling pressure.

Failure to follow this procedure may result in personal damage or even death.

Before starting the filling procedure always check all components (bottles, adapters, air cartridges, hoses . . .) for damages e. g. threads. Make sure that nobody is **in front of** the muzzle or the gauge.

Pay attention that the threads are **always** free of oil and dust.



There exist two ways to charge the air cylinder

- Charging / filling of the screwed-in air cylinder with the quick-fill system
- Charging / filling of the unscrewed air cylinder with the 200 bar adaptor

• **Charging / filling with the quick-fill system:**

With the accessories of the HW 100 you have received a quick-fill adaptor with a thread G 1/8" (see pic.1, Nr. 3 on page 34)

Your charging equipment has to include an integral valve, gauge, pressure reducer (if necessary), screw bleed and hose with G 1/8" thread – female end (see pic. 1, no. 2, 4, 5, 1).

- Always check first, that the rifle is not cocked and / or loaded. The magazine must be taken out of the rifle.
- Place your HW 100 safely on a soft cover on the ground near the charging equipment.
- Screw in the quick fill adapter into the hose (see pic. 2).
- Pull out the quick fill plug (see pic. 3).
- Now push in the quick fill adapter totally (see pic. 4).
- The bleed screw of the charging system must be closed.
- Slowly open the main valve of the charging system. A rapid opening of the valve could damage the cylinder's valve and / or seals.
- When the pressure reading on the cylinder's gauge reaches 200 bar (2.900,76 p.s.i.), close off the main valve.
- Open the bleed screw of the charging system and close it again, when there is no further air escaping. (Do **never** pull out the quick fill adapter under pressure. **Always** use the bleed screw **first**).
- Pull out the quick fill adapter and push in the quick fill plug. It prevents the system from dirt (see pic. 5).
- **Attention: The system is now under pressure!**
- **Important: Check the gauge of the air cartridge. The maximum filling pressure must not exceed 200 bar (2.900,76 p.s.i.).**

• **Charging / filling with the 200 bar adaptor:**

You have received a 200 bar adaptor. This part has an inner thread for the air cylinder (see pic. "adaptor" on page 39) and an outer thread for the charging system.

Your charging equipment has to include an integral valve, gauge, pressure reducer (if necessary), screw bleed and a hose (see pic.1 page 34).

To remove the cylinder from the rifle, simply unscrew it (rotate cylinder in an anti-clockwise direction) from the rifle and carefully slide it out from its recess. No spanners, wrenches or use of undue force is required. Care during the removal / installation of the cylinder will avoid any damage or wear to the cylinder and the rifle.

- Use only the supplied adaptor for the filling operation (see pic. p. 39). First screw this adaptor onto the relating thread of the charging system, e. g. the DIN fitting of a compressed air tank or the adaptor of the air pump. Note: a spanner / wrench may be used to securely fit the adaptor and ensure an airtight seal. **Do not use a spanner / wrench during any other part of the charging, fitting or removal of the rifle's cylinder.**
- Manually screw the air cylinder completely and securely onto the adapter thread, ensuring that no cross-threading takes place.
- Slowly open the main valve of the charging system, or begin pumping if a manual pump is used. Note: The rapid opening of the valve on a compressed air tank could damage the cylinder's valve and / or seals. Do not touch the air cylinder during the charging operation.
- When the pressure reading on the cylinder's manometer reaches 200 bar / 2.900,76 p.s.i., close off the air tank's main valve or stop pumping if a manual pump is used. **Do not charge beyond a pressure of 200 bar (2.900,76 p.s.i.).** The air cartridge has now become slightly warmer.

- Next, manually unscrew the air cylinder. This will also 'bleed' the system of captive, compressed air, which vents safely to atmosphere via a small hole in the adaptor. **Do not cover this hole with your hand during the removal of the cylinder.** During the initial unscrewing of the cylinder, you will require a little more tension than it took to attach it. This is normal.

Important: Check the gauge of the air cylinder. It may not exceed 200 bar (2.900,76 p.s.i.).

- **To attach the air cylinder to the rifle:**

The air cylinder can now be screwed onto the rifle (see previous instruction "To attach the air cylinder to the rifle", p. 22). The air rifle is now fitted with a filled air cylinder. You can now insert the pellet magazine (see "Loading" and "Inserting the magazine", p. 29).

- **Reading the gauge**

As the stored air inside the cylinder is used by firing the rifle, the manometer's indicator will move into the yellow segment of the gauge, indicating that the cylinder must be re-filled with air.

Note: Once the rifle has reached its designed low-pressure level (the yellow area on the manometer) continued firing will lead to a major malfunction due to the rifle containing insufficient air-pressure to shoot the pellets through the barrel. The manufacturers do not accept any liability for repairs to rifles that malfunction due to this misuse.

Improper handling or disassembly can cause personal injury or damage to the gun.

WARNING: Do not attempt to operate our pre-charged pneumatic (pcp)-air guns at low power (see "Filling of the air cylinder"). An insufficient force may cause a stuck pellet and a jammed barrel or lead a person to believe the air gun is unloaded – a potentially dangerous situation. Check to see if the barrel is clear.

To clear a with **one** pellet jammed barrel: DO NOT load in another projectile! Use an **empty** magazine, cock, aim, and fire the air gun in a safe direction. If that does not clear the barrel, open the cocking lever, take out the magazine and use a proper size cleaning rod to push the stuck projectile from the muzzle end out of the barrel. Attention: Do not hurt the rifling!

If more than one pellet is stuck, you have to visit a gunsmith for inspection and / or repair.

Further notes:

Check the level of the manometer only when the magazine is removed and the rifle unloaded and uncocked (see "Unloading", p. 29).

The air cylinder can be unscrewed and / or replaced at any time, even if it is not empty.

If you unscrew the air cylinder you will hear a small amount of air escaping from the non-return valve. If the air cylinder is unscrewed completely, the system is without pressure.

After unscrewing the air cylinder screw on the dustcover cap onto the thread. **Never oil the threads or valves of the air cylinder.**

If the air cylinder is damaged and / or leaking, **it must not be used.** It must be emptied immediately (see "Emptying the air cylinder", p. 30).

– Loading the magazine

Your air rifle is equipped with a 14-shot magazine.

Use only Diabolo / waisted pellets and do **not** use steel darts, -bolts, balls, or similar projectiles. Do not use damaged pellets. Check the specification on the right-hand side of your rifle's housing (after the pellet symbols) for the right calibre.

Place the magazine in your left hand, making sure that its 'smoothest' face is downward, and insert the diabolo pellets, one-by-one in the openings / chambers (see pic. "Loading the magazine", p. 35).

Make sure the pellets fit flush in the magazine and do not protrude.

Pay attention that the diabolo pellets are in perfect shape and not damaged.

Watch out for the index marking (line) on the outer area of the magazine.

– **Cocking the action**

Pull the cocking lever out of the resting / closing position and draw it fully to the rear (see pic. "Cocking the Action" p. 35). The rifle's action is now open and the trigger mechanism cocked.

– **Safety**

The rifle's safety-catch can only be used when the trigger is cocked. The rifle is set on 'safe' when the white mark is visible and the red mark covered (see pic. "Safety", p. 37).

Put the safety on immediately! Push the safety lever backwards.

Pay attention that the safety-catch is fully in the 'safe' position - never in-between. Always keep the safety-catch in full 'safe' position until you're ready to fire.

– **Inserting the magazine (see pic. "Loading" p. 36)**

- Push the magazine securing slide to the rear.
- The loaded magazine can now be inserted from the right-hand side, with its smoothest side forward, ensuring that the magazine is fully engaged in the housing slot.
- Push the magazine securing slide fully forward. You may need to slightly rotate the magazine to align it correctly.
- Return the cocking lever to the closed position. With this movement, the first pellet is inserted into the breech and the rifle is loaded.
- The rifle is ready to fire when the safety-catch is disengaged.

If you are ready to shoot, with the rifle pointed into a safe direction or toward your checked backstop, push the lever forward (red mark visible / see pic. "Safety", p. 37).

If, after the first shot, you do not intend to shoot further, you must **immediately** unload the rifle and remove the pellet magazine.

– **Reloading / Repeating**

If, after the first shot, you intend to shoot further, you now have to prepare for the next shot.

Pull the cocking lever out of the closing position and move it fully to the rear. The system is now cocked and the magazine rotates to the next chamber.

Return the cocking lever to the closed position. With this movement the next pellet is inserted into the breech. Note: inadvertent, repeated use of the cocking lever, without firing the rifle, will not load multiple pellets in the breech.

– **Changing the magazine**

When you have shot 14 times and the magazine is now empty, move the cocking lever to its rearward position and apply the safety-catch. Push the magazine securing slide to the rear and take out the magazine from the right-hand side.

A new / filled magazine can now be inserted according to the instructions previously stated.

– **Unloading**

If you do not intend to shoot your gun should always be unloaded and uncocked **for safety reasons**.

- It is only possible to remove the pellet in the barrel by firing which should only be done by firing the pellet into a bullet trap or safe backstop. Always fully observe the safety regulations when you unload your rifle.

- To ensure your rifle is fully unloaded, now after this last shot, first unscrew the air cylinder and put the dustcover cap over the thread. Put the air cylinder in a safe place.
- Now pull the cocking lever out of the closing position and draw it fully to the rear. Push the magazine securing slide to the rear and take out the magazine from the right-hand side.
- Push the magazine securing slide forward. Push forward the cocking lever to the closed position.
- Fire the rifle into a safe backstop.

The rifle is now uncocked and its valve, barrel and air chamber are empty.

It is very important that you strictly follow these steps in their entirety to totally unload your gun and make it safe.

– Emptying the air cylinder

Your rifle is supplied with an air-venting tap part no. 2706 k (see pic. p. 39). If the air-venting tap is missing, you can buy one through your local gun dealer or directly from us.

If the air cylinder was filled about 20 times or you do not use the air rifle for more than 4 weeks, the air cartridge has to be emptied to get out the condense water.

- First unload your air rifle (see "Unloading" p. 29)
- Make sure that **nobody is in front of the muzzle and the gauge.**
- Unscrew the air cylinder and take it out of the system (see „Filling of the air cylinder“, p. 26).
- To empty the rifle's cylinder of compressed air, simply screw the air-venting tap slowly and fully onto the threaded adaptor of the cylinder until the air in the cylinder can be heard venting to atmosphere. The cylinder may require several minutes in which to vent its air supply completely and should be placed in a secure location until empty – i. e. the manometer shows a '0' pressure reading and no air can be heard escaping the air-venting tap.
- Finally, unscrew the air-venting tap and fit the cylinder's dust cover cap before transport of the cylinder.

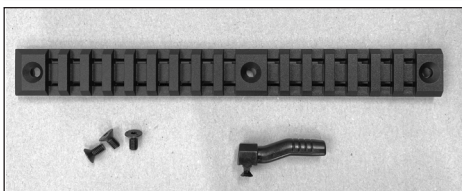
– Standard-equipment:

- 1 adapter for filling
- 2 magazines
- 1 quick-fill-adaptor
- 1 air-venting-tap



– Standard-equipment:

- 1 Picantiny rail
- 3 screws
- 1 Biathlon lever
- 1 screw



Your rifle's trigger

Your air rifle HW 100 is equipped with a proven, precision match trigger.

We recommend that you leave the trigger settings as they come from our factory or take it to a qualified air gunsmith for adjustment. Improper adjustments can make the air gun unsafe.

The trigger system may **only be screwed-on uncocked to the system!**

Warning: Modification of the trigger mechanism may cause malfunction. Tampering with any part of this air gun may make it unsafe to use and will negate the warranty.

For adjustment of the trigger see p. 37





Always check that the gun is unloaded and uncocked **before** you start to clean or maintain your air gun.

A gun does not work properly is dangerous. Do-it-yourself repairs are difficult.

Never dismantle the air rifle or **never** do a repair on the action yourself. **Only a skilled gunsmith** may dismantle or work on it. Improper handling, disassembly or assembly can lead to dangerous malfunctions, can cause personal injury or damage to the gun. In case of functional failure it is necessary to have the air gun checked and repaired by a specialist, or return it to the manufacturer. Use only original Weihrauch spare parts.

The trigger system may **only be screwed-on uncocked to the system!**

For shipping the air cylinder has **to be empty / unfilled** (see "Emptying the air cylinder", p. 30).

Clean your air gun regularly: You should always take care for and maintain the air gun properly. Only in this way your air gun can perform and give you the desired success. If you have any questions or doubts please contact somebody qualified like e. g. your gun dealer / gunsmith or directly us. After use and before longer storage, all metal parts like e. g. the barrel should be lubricated with a specialist gun oil to prevent rust and to keep your air gun in good condition. The lubrication of your system was already applied during assembly.

The stock can be treated with sparing amounts of suitable stock oil, applied via a soft, lint-free cloth. A fouled barrel affects accuracy and performance. The barrel's bore should be cleaned by means of e. g. felt cleaning pellets. Use **only** slightly oiled and fluff-free cleaning equipment. There are special cleaning equipments for air guns available at your local gun shop. Do **not** use wire brushes or steel-tipped cleaning rods. These could seriously damage the rifling. Pull the cords **only** from the chamber to the muzzle through the barrel.

Be careful not to over lubricate. Please use **only** resin and acid-free oils.

In extreme cold first warm the gun up to room temperature before using it.

Important notice: Please ensure your gun is always placed in a plastic sleeve before packing it in a foam lined gun case. The foam lining in a case may react with any of the metal surfaces on this air gun.



WARNING: These products can expose you to chemicals including Lead, which is known to the State of California to cause cancer and birth defects or other reproductive harm. For more information go to www.P65Warnings.ca.gov. Those who clean arms should take protective measures to avoid contact or exposure to such chemicals.

Each WEIHRACH gun is guaranteed on the usual conditions according to the law.

Sophisticated designs and precision manufacture ensure long product life and reliable function.

Damage due to improper handling or normal wear and tear, including damage to spring and seals are, of course, excluded from the manufacturer's guarantee. This also includes usage of unsuitable or improper ammunition.

The warranty will not be accepted, if changes or repair work have been carried out by persons who are not authorized by the manufacturers or their official agents.

Under the terms of our warranty we substitute any defective parts free of charge.

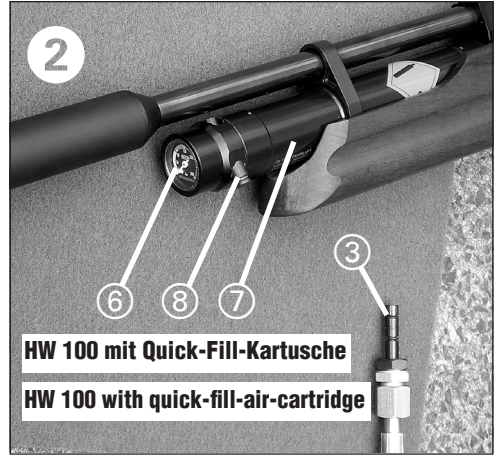
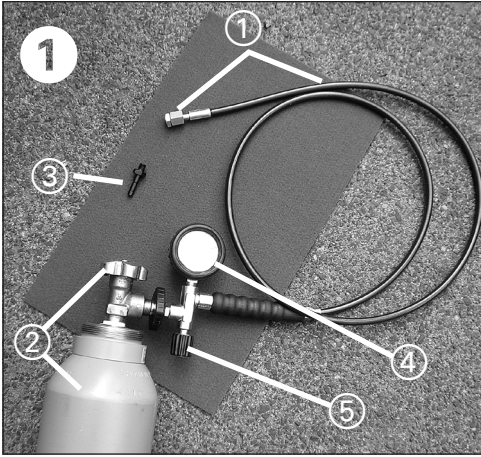
All Weihrauch products are subject to technical changes and improvements without prior notice.

Air guns manufactured by us are delivered according to the regulations of the "Physikalisch-Technische Bundesanstalt (PTB)", the German Federal Laws as e. g. Gun- and Prooflaw, and as well to our special technical knowhow. We will not assume any liability whatsoever if this product is exported to countries outside Germany and as a consequence does not comply with the legal requirements of these territories. It will be the sole responsibility of the importer to ensure the compliance with the domestic laws and regulations.

Für Notizen:
For your notes:

Für Notizen:
For your notes:

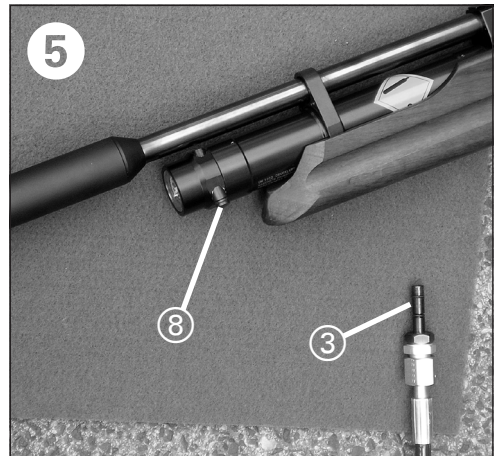
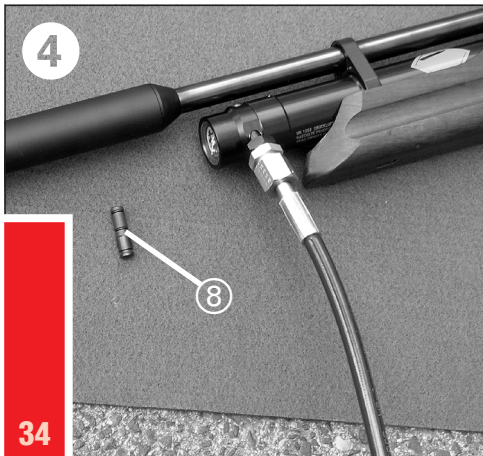
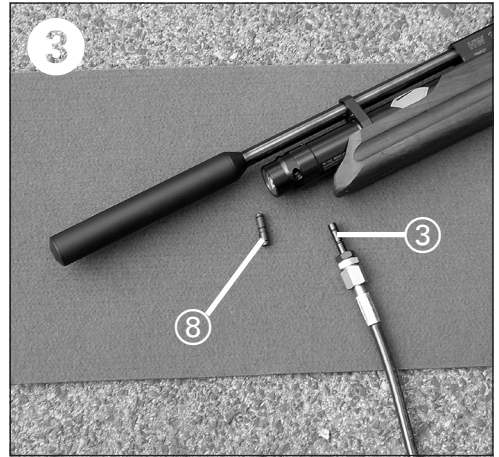
Befüllen der Kartusche mit dem Schnellfüll-Anschluss (Quick-Fill)
Filling the air cartridge / cylinder with the Quick-Fill-system



HW 100 mit Quick-Fill-Kartusche
HW 100 with quick-fill-air-cartridge

- ① Anschluss Schlauch mit Anschlussgewinde (Innen – G 1/8")
- ② Druckluftflasche mit Anschlussventil
- ③ Quick-Fill Adapter (Außengewinde G 1/8")
- ④ Manometer des Versorgungssystems
- ⑤ Entlüftungs- bzw. Ablassschraube
- ⑥ Manometer der Kartusche
- ⑦ Kartusche
- ⑧ Schutzdorn

- ① hose with G 1/8" thread – female end
- ② bottle with integral valve
- ③ quick-fill adapter (thread G 1/8")
- ④ gauge of the charging equipment
- ⑤ bleed screw
- ⑥ gauge of the air cylinder
- ⑦ air cylinder
- ⑧ quick-fill plug



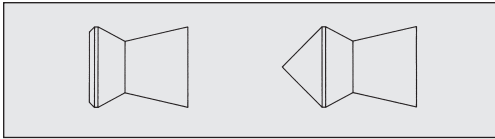
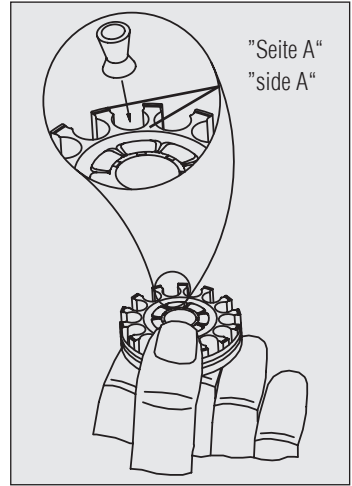
Laden des Magazins (siehe Handhabung S. 14)
Loading the magazine (see Operating Instructions p. 28)

Verwenden Sie **nur** Diabolo-Kugeln und **keine** Stahlbolzen, -pfeile, Rundkugeln oder ähnliches. Achten Sie darauf, dass die Kugeln nicht beschädigt sind. Verwenden Sie keine gebrauchten Kugeln.

Achten Sie darauf, dass die Diabolos nicht überstehen. Beachten Sie das jeweilige Kaliber Ihrer Waffe.

Use **only** Diabolo / waisted pellets and **do not** use steel darts, -bolts, balls or similar projectiles. Do not use damaged pellets. Do not reuse pellets once shot.

Pay attention that the pellets are flush with the magazine. Check the markings on your gun for the right calibre.



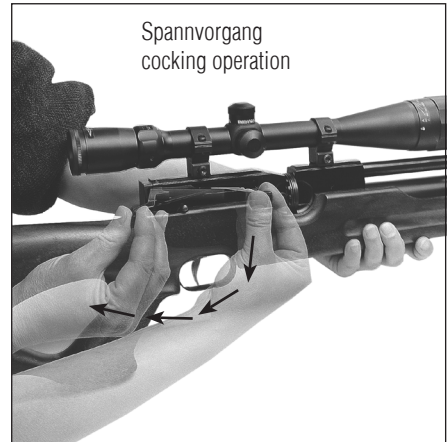
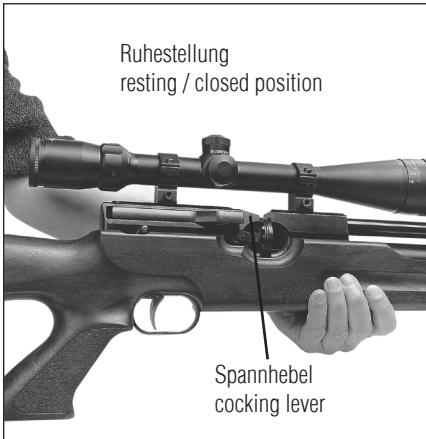
Spannen des Systems (siehe Handhabung S. 14)
Cocking the action (see Operating Instructions p. 29)

Halten Sie die Waffe immer in eine sichere Richtung!

Vergewissern Sie sich, dass sich **niemand im** Mündungsbereich und **vor** dem Manometer aufhält.

Always point the gun in a safe direction!

Make sure that nobody is **in front of** the muzzle or the gauge.



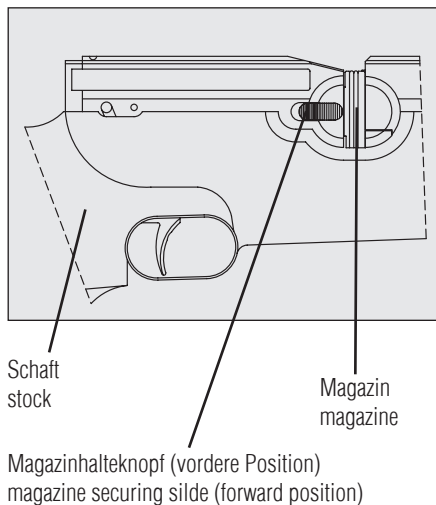
Während des Spann-, Lade- und Schließvorganges darf sich **kein** Finger, Kleidungsstück oder ähnliches am oder in der Nähe des Abzugs befinden. Halten Sie die Finger immer außerhalb des Abzugsbügels. Nur zum beabsichtigten Schuss darf der Finger an den Abzug gelegt werden. Tragen Sie **immer** eine Sicherheits-Schießbrille.

Keep your fingers, clothing, or other objects **away** from the trigger when cocking, loading, and closing the gun. Keep your finger out of the trigger guard. Only when you want to shoot, it may be placed on the trigger. **Always** wear shooting / safety glasses.

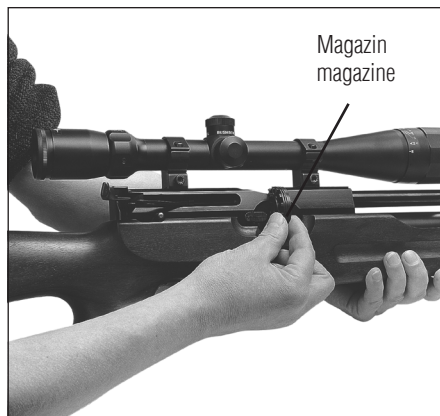


Laden (siehe Handhabung S. 14)
Loading (see Operating Instructions p. 29)

Ruhestellung
resting / closed position



Magazin einführen
inserting the magazine



Spannhebel schließen
closing the cocking lever



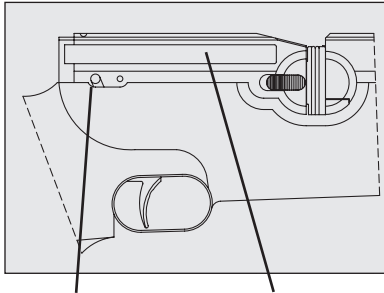
Achtung! Die seitlich geöffnete Lagerseite des Magazins "Seite A" muss nach hinten zeigen.

Attention! The opened chamberside of the magazine "side A" has to point backward.

Sicherung (siehe Handhabung S. 14)
Safety (see Operating Instructions p. 29)

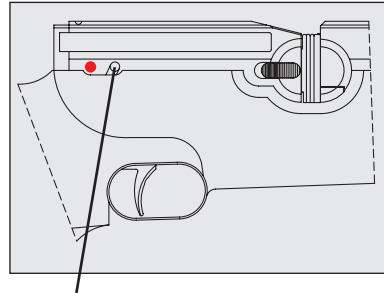
sicher
safe

entsichert
unsafe



Sicherungshebel
(hintere Stellung)
safety lever / catch
(rearward position)

Spannhebel
cocking lever



Sicherungshebel
(vordere Stellung)
safety lever / catch
(forward position)

Einstellung des Abzugs (siehe S. 16)
Adjustment of the trigger (see p. 29)



Überzeugen Sie sich **immer vorher**, dass die Waffe **nicht** geladen und / oder gespannt ist.
Always check before, that the gun is **not** cocked and / or loaded.

Das Abzugsgewicht kann durch Rechtsdrehung der Schraube "B" erhöht und durch Linksdrehung erleichtert werden. (B – Schaft vorher abnehmen).

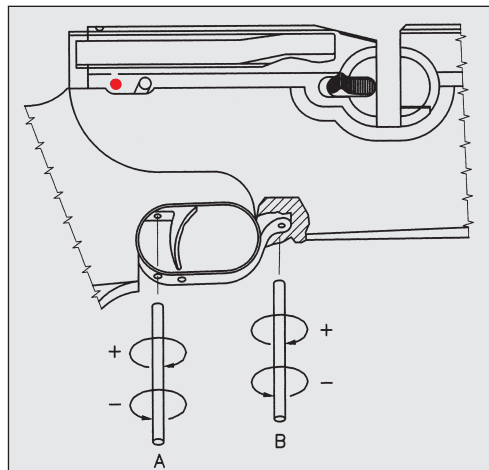
Ist bei der Überwindung des Druckpunktes ein Nachziehen spürbar, ist dieses durch Linksdrehen der Druckpunktschraube "A" zu beseitigen. Löst sich der Schuss ohne spürbaren Druckpunkt, so muss die Druckpunktschraube nach rechts gedreht werden.

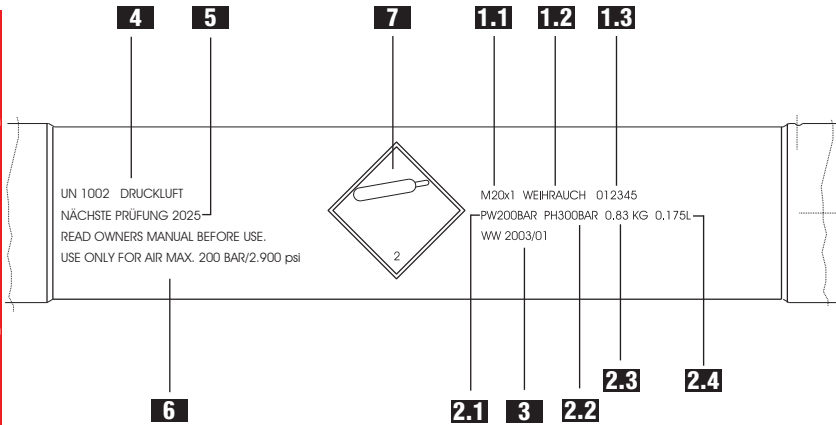
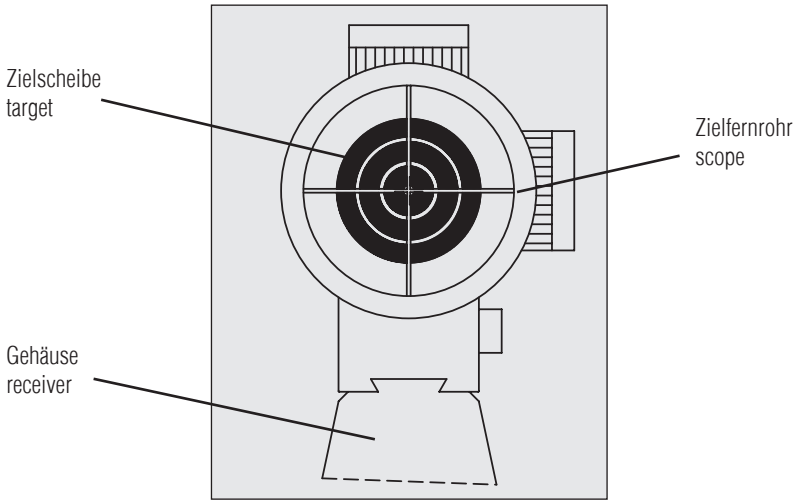
By turning the screw "B" to the right, the trigger weight can be increased and by turning the same screw to the left, it can be reduced. (B – below / stock removed).

If you feel a certain creep, when reaching the let-off point, this has to be eliminated by turning the trigger pull screw "A" to the left. If the trigger can be released without feeling any trigger pressure, the trigger pull screw must be turned to the right.

A – Druckpunkt
 Rechtsdrehung: weicher
 Linksdrehung: härter
 travel to let-off point
 turn to right: softer
 turn to left: harder

B – Gewicht
 Rechtsdrehung: schwerer
 Linksdrehung: leichter
 weight
 turn to right: harder
 turn to left: lighter





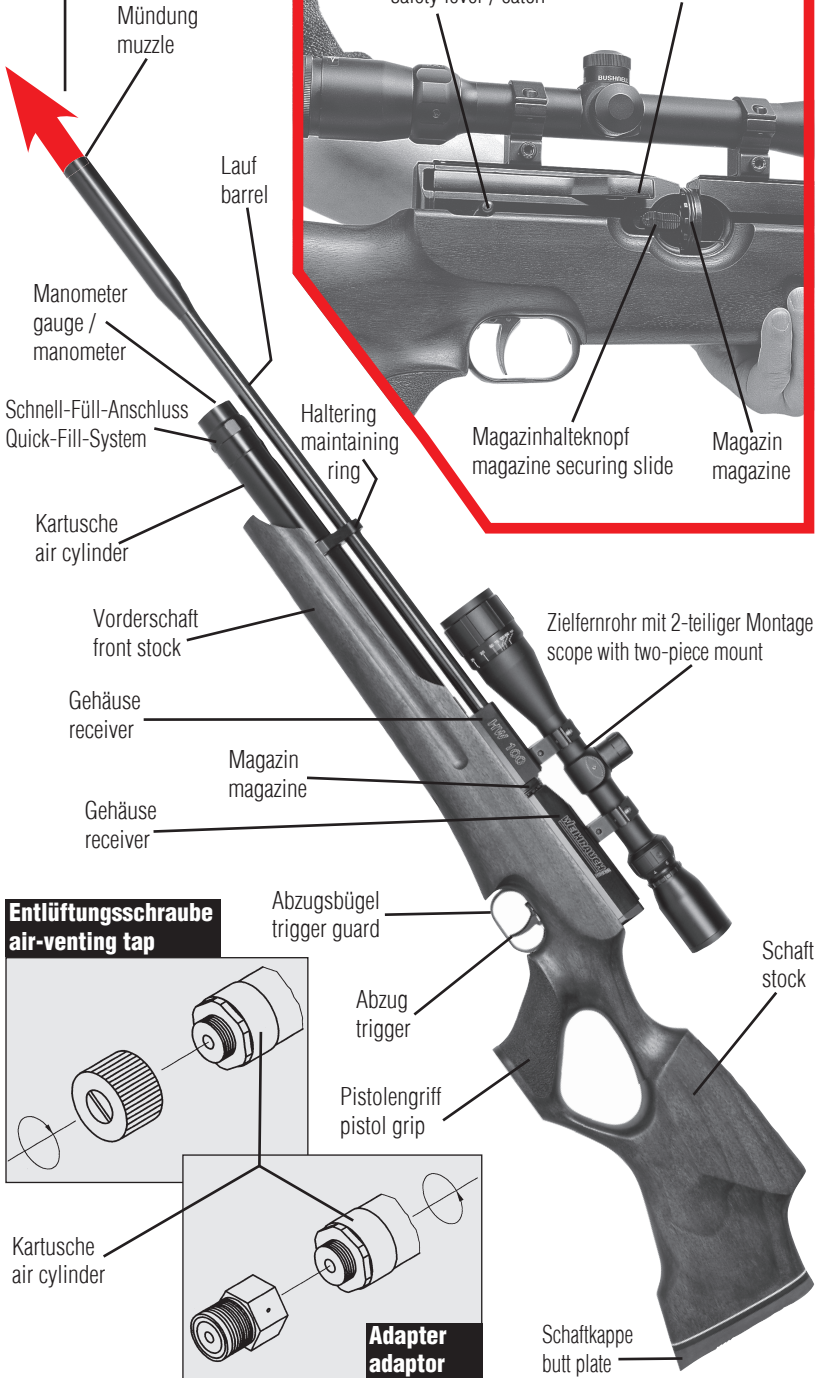
Erläuterung der einzelnen Komponenten nach ADR:

Description of the elements according to ADR:

- 1.1 Anschlussgewinde der Kartusche
- 1.2 Hersteller
- 1.3 Herstellungsnummer
- 2.1 Fülldruck (200 bar / 2901 psi)
- 2.2 Prüfdruck (300 bar / 4351 psi)
- 2.3 Leermasse (kg)
- 2.4 Fassungsraum (l)
- 3 Herstellungsdatum (Jahr / Monat)
- 4 Gasbezeichnung (Druckluft)
- 5 Zeitpunkt der nächsten Prüfung (Jahr)
- 6 Warnungen
- 7 Gefahretzettel (Aufkleber)

- 1.1 thread of the air cylinder
- 1.2 manufacturer
- 1.3 serial number
- 2.1 operating pressure (200 bar / 2901 psi)
- 2.2 test pressure (300 bar / 4351 psi)
- 2.3 weight, empty (kg)
- 2.4 capacity (l)
- 3 date of manufacture (year / month)
- 4 gas designation (compressed air)
- 5 date of the next check (year)
- 6 warnings
- 7 classification of danger (sticker)

**Sichere Richtung
safe direction**





***Unser Lieferprogramm für Hobby und Sport:
Our program for hobby and sport:***

- **Luftpistolen**
air pistols
- **Luftgewehre**
air rifles
- **Selbstschutzwaffen**
handguns for blanks
- **Repetierbüchsen**
für Match und Jagd
bolt action rifles
for match and hunting

***Fordern Sie Prospekte an!
Ask for catalogues!***



***Weihrauch & Weihrauch Sport
GmbH & Co. KG***

***Postfach 20 • 97634 Mellrichstadt
Germany***

***email: info@weihrauch-sport.de
Internet: www.weihrauch-sport.de***