

Cal. 4,5 mm
(.177) BB



LX

BLAMER

UMAREX.COM

CONTENT

Inhaltsverzeichnis | Contenu | Contenido | Contenuto | Содержание | Treść | İçerik

4 DESCRIPTION

Benennung | Désignation des pièces | Designación | Descrizione | Наименование | Nazewnictwo | Parçaların adları

6 SAFETY

Sicherheit | Sécurité | Seguro | Sicura | Предохранитель | Bezpiecznik | Emniyet

7 INSERT CO₂ CAPSULE

CO₂-Kapsel einsetzen | Insérer la capsule de CO₂ | Insertar la cápsula de CO₂ | Inserire la capsula di CO₂ | Вставьте капсулу CO₂ | Włożyć kapsułę CO₂ | CO₂ kapsülü yerleştirin

8 LOADING THE MAGAZINE

Magazin laden | Chargement du chargeur | Charger del cargador | Caricamento | Снаряжение магазина | Ładowanie | Şarjörün doldurulması

10 SIGHTS

Visierung | Hausse | Mira | Mire | Прицельное | Prilozheniye | Celownicze | Nişangâh

10 SHOOTING

Schießen | Tir | Disparo | Tiro | Стрельба | Można Oddać Strzał | Atış Yapmak

12 TECHNICAL DATA

Technische Daten | Données Techniques | Datos Técnicos | Dati Tecnici | Технические Характеристики | Dane Techniczne | Teknik veriler

13 PROBLEM SOLUTIONS

Problemlösungen | Résolution de problèmes | Resolución de problemas | Risoluzione dei problemi | Решение проблем | Rozwiązanie problemów | Problem çözme

14 SPARE PARTS

Ersatzteile | Pièces détachées | Piezas de repuesto | Parti di ricambio | Запасные Части | Części zamienne | Yedek parçalar

DESCRIPTION

Benennung | Désignation des pièces | Designación | Descrizione | Наименование | Nazewnictwo | Parçaların adları

EN	01 Muzzle	DE	01 Mündung	FR	01 Bouche	ES	01 Boca del cañón
	02 Front sight		02 Korn		02 Guidon		02 Punto de mira
	03 Slide		03 Schlitten		03 Culasse		03 Corredera
	04 Slide catch lever		04 Schlittenfanghebel		04 Levier de retenue de la culasse		04 Palanca de retenida de la corredera
	05 Magazine catch		05 Magazinhalter		05 Arrêtoir du chargeur		05 Retén del cargador
	06 Rear sight		06 Kimme		06 Cran de mire		06 Alza
	07 Hammer		07 Hahn		07 Chien		07 Martillo
	08 Beavertail safety		08 Handballensicherung		08 Sécurité de la poignée		08 Seguro de la empuñadura
	09 Thumb safety		09 Daumensicherung		09 Sûreté de pouce		09 Seguro del pulgar
	10 Magazine		10 Magazin		10 Chargeur		10 Cargador
	11 Trigger		11 Abzug		11 Détente		11 Gatillo
	12 Picatinny rail		12 Picatinny-Schiene		12 Rails picatinny		12 Riel Picatinny
IT	01 Bocca	RU	01 Дуло	PL	01 Wylot lufy	TR	01 Namlu ağızı
	02 Mirino		02 Мушка		02 Muszka		02 Arpacık
	03 Carrello		03 Затвор		03 Suwak		03 Sürgü
	04 Leva di arresto carrello		04 Рычаг для удержания затвора в заднем положении		04 Dźwignia odryglowująca		04 Sürgü tutucu
	05 Leva di sgancio del caricatore		05 Держатель магазина		05 Zatrask magazynka		05 Şarjör tutucu
	06 Tacca di mira		06 Прицельная планка		06 Szczerbina		06 Gez
	07 Cane		07 Курок		07 Kurek		07 Horoz
	08 Sicura dell'impugnatura		08 Предохранитель на рукоятке		08 Zabezpieczenie kłębku kciuka		08 Kabza emniyeti
	09 Sicura manuale		09 Кулачковый предохранитель		09 Zabezpieczenie kciuka		09 Başparmağı emniyeti
	10 Caricatore		10 Магазин		10 Magazynek		10 Şarjör
	11 Grilletto		11 Спусковой крючок		11 Spust		11 Tetik
	12 Slitta Picatinny		12 Направляющая типа Picatinny		12 Szyna Picatinny		12 Picatinny rayı

SAFETY

Sicherheit | Sécurité | Seguro | Sicura | Предохранитель | Bezpiecznik | Emniyet

CAUTION

- Only handle your gun in its safe condition.
- Always make sure that the muzzle points in a safe direction.

ACHTUNG

- Hantieren Sie nur mit der Waffe, wenn diese gesichert ist.
- Achten Sie stets darauf, dass die Mündung in eine sichere Richtung zeigt.

ATTENTION

- Ne manipulez l'arme que lorsque la sécurité est enclenchée.
- Assurez-vous que la bouche est orientée dans une direction non dangereuse.

ATENCIÓN

- Manipule la pistola sólo cuando esté asegurada.
- Asegúrese de que la boca apunte siempre en una dirección segura.

ATTENZIONE

- Accertarsi che la sicura sia inserita prima di iniziare a maneggiare l'arma.
- Indirizzate l'arma sempre in una direzione sicura.

ВНИМАНИЕ

- Обращайтесь с оружием, только поставив его на предохранитель.
- Всегда следите за тем, чтобы ствол оружия был направлен в безопасную сторону.

UWAGA

- Proszę posługiwać się wyłącznie zabezpieczoną bronią.
- Należy stale kontrolować czy lufa jest skierowana w bezpiecznym kierunku.

DIKKAT

- Silahi sadece, emniyetli halde iken elinize alin.
- Namlunun her zaman güvenli bir yöne doğrultulmuş olmasına dikkat edin.



INSERT CO₂ CAPSULE

CO₂-Kapsel einsetzen | Insérer la capsule de CO₂ | Insertar la cápsula de CO₂ | Inserir la capsula di CO₂ | Вставьте капсулу CO₂ | Włożyć kapsułę CO₂ | CO₂ kapsülünü yerleştirin

- Use only the CO₂ cartridges specified in the technical data.
- Remove the cartridge before storing the gun.
- There may be a minor discharge of CO₂ when you remove a pierced cartridge.

Make sure that your hands do not come into contact with discharged CO₂. This may cause freezing of the skin. Do not expose the CO₂ cartridge to excessive heat and do not store it at temperatures exceeding 54 °C. Always adhere to the warnings and safety instructions of the manufacturer on the CO₂ cartridge in respect to handling and storage of a CO₂ container.

- Verwenden Sie nur die in den technischen Daten genannten CO₂-Kapseln.
- Für die Lagerung der Waffe CO₂-Kapsel entnehmen!
- Beim Herausnehmen der angestoehenen CO₂-Kapsel kann es zu einem leichten Austritt von CO₂ kommen.

Achten Sie darauf, dass Ihre Hände nicht mit austretendem CO₂ in Berührung kommen. Bei Kontakt mit der Hand kann es zu Erfrierungen kommen. Setzen Sie die Kapsel keiner großen Hitze aus und lagern Sie diese nicht bei Temperaturen über 54 °C. Halten Sie sich immer an die auf der CO₂-Kapsel aufgedruckten Warn- und Sicherheitshinweise des Herstellers bezüglich Umgang und Lagerung der CO₂-Kapsel.

- Utilisez uniquement les cartouches de CO₂ désignées dans les caractéristiques techniques.
- Retirez la cartouche de CO₂ avant de stocker l'arme !
- Un peu de CO₂ peut s'échapper lors du retrait de la cartouche.

Veillez à ce que vos mains n'entrent pas en contact avec le gaz CO₂ qui s'échappe. Le contact avec la peau peut entraîner des gelures. Ne soumettez pas les capsules de CO₂ à une chaleur trop importante et ne les stockez pas à des températures supérieures à 54 °C. Respectez toujours les consignes de sécurité et avertissements figurant sur la capsule de CO₂ relatifs à l'utilisation et au stockage de capsules de CO₂.

- Use únicamente los cartuchos de CO₂ indicados en los datos técnicos.
- Al guardar el arma, extraiga el cartucho de CO₂.
- Al extraer el cartucho de CO₂ perforado es posible que se escape una pequeña cantidad de CO₂.

Procure que sus manos no entren en contacto con el CO₂ en caso de fuga, ya que un eventual contacto con la piel puede causar congelación. No exponga el cápsula de CO₂ a un calor excesivo ni lo guarde a temperaturas superiores a los 54 °C. Observe siempre las advertencias e instrucciones de seguridad del fabricante sobre la manipulación y el almacenamiento del cápsula de aire comprimido.

- Utilizzare solo le capsule di CO₂ indicate nei dati tecnici.
- Prima di custodire l'arma, estrarre la capsula di CO₂!
- Durante la sostituzione della capsula di CO₂ perforata potrebbe verificarsi una leggera fuoriuscita di gas CO₂.

Raccomandiamo di prestare attenzione affinché le mani non vengano a contatto con il gas CO₂ che fuoriesce dall'arma. L'eventuale contatto con la pelle potrebbe provocare congelamenti. Non esporre le capsula CO₂ a fonti di calore eccessivo e conservarle in contenitori a temperature non superiori a 54 °C. Osservare sempre le avvertenze e le norme di sicurezza del produttore stampate sulla capsula relative all'utilizzo e alla conservazione delle capsula CO₂.

- Применяйте только баллончики с CO₂, указанные в технических характеристиках. Перед помещением оружия на хранение извлеките баллончик с CO₂! При извлечении баллончика может произойти незначительная утечка CO₂.

Обратите внимание на то, чтобы Ваши руки не соприкасались с выходящим газом CO₂. При контакте с кожей может наступить обморожение. Берегите баллончик с газом CO₂ от перегрева и не храните его при температуре выше 54 °C. Всегда соблюдайте напечатанные производителем на баллончике CO₂ указания по мерам безопасности в отношении обращения и хранения баллончика CO₂.

- Stosować wyłącznie naboje CO₂ wskazane w danych technicznych.
- Na czas przechowywania usunąć naboje CO₂ z broni!
- Podczas wyjmowania przebitego naboju CO₂ może dojść do wydostania się gazu.

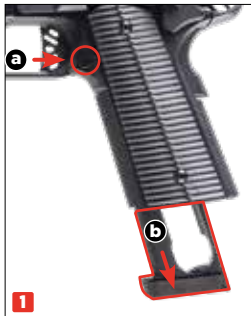
Proszę chronić ręce przed zetknięciem z wyciekami dwutlenku węgla. W kontakcie CO₂ ze skórą może dojść do odmrożeń. Naboju CO₂ nie należy wystawiać go na działanie wysokiej temperatury, proszę przechowywać go poniżej w temp 54°C. Proszę przestrzegać wskazań producenta dot. zasad bezpieczeństwa przy obsłudze i przechowywaniu naboju CO₂. Informacje te znajdują Państwo na naboju.

- Sadece teknik verilerde belirtilen CO₂ kapsüllerini kullanın.
- Silahı muhafaza etmek için CO₂ kapsülünü çıkarın!
- Delinmiş CO₂ kapsülünün çıkarırken hafif bir CO₂ sızıntısı meydana gelebilir.

Ellerinizi silahtan çıkan CO₂ gazıyla temas etmemesine dikkat edin. Ellerinizle temas halinde deride donmalar oluşabilir. CO₂ kapsülünü aşırı sıcak koşullara maruz bırakmayın ve bu kapları 54 °C'den daha sıcak ortamlarda saklamayın. CO₂ kapsülü üzerinde yer alan, CO₂ kapsülünün kullanımı ve saklanmasıyla ilgili basılı üretici uyarı ve güvenlik bilgilerini daima uyun.

LOADING THE MAGAZINE

Magazin laden | Chargement du chargeur | Charger del cargador | Caricamento | Снаряжение
магазина | Ładowanie | Sarjörün doldurulması



USE ONLY 4.5 mm (.177 CALIBER) AMMUNITION.

Do not use diablo pellets, darts, lead BBs or other unsuitable projectiles. Never shoot used, deformed (1), dirty (2) or defective BBs with burr (3) or offset halves (4). Use of unsuitable projectiles will void the warranty. We recommend high-quality BBs supplied by UMAREX.

NUR MUNITION CAL. 4,5 mm (.177) VERWENDEN.

Verwenden Sie keine Diabols, Federbolzen, Bleirundkugeln oder andere ungeeignete Geschosse. Verwenden Sie auf keinen Fall gebrauchte, deformierte (1), verschmutzte (2) oder fehlerhafte Kugeln wie z.B. mit Grat (3) oder versetzten Hälften (4). Bei Gebrauch ungeeigneter Geschosse erlischt die Garantie. Wir empfehlen die hochwertigen BBs aus dem Hause UMAREX.

N'UTILISEZ QUE DES MUNITIONS DE CAL. 4,5 mm (.177).

N'utilisez pas de diabolos, fléchettes, billes rondes en plomb ou d'autres projectiles inadaptés. N'utilisez en aucun cas des billes usagées, déformées (1), encrassées (2) ou défectueuses, par exemple celles présentant des bavures (3) ou des moitiés décalées (4). L'utilisation de billes inadaptées annule la garantie. Nous recommandons les BB de haute qualité de la société UMAREX.

UTILICE ÚNICAMENTE MUNICIÓN DE CAL. 4,5 mm (.177).

No use diabolos, dardos, bolas redondas de plomo o munición inapropiada similar. Nunca utilice proyectiles usados, deformados (1), sucios (2) o defectuosos, como por ejemplo, que presenten rebabas (3) o mitades desalineadas (4). El uso de proyectiles inadecuados provoca la extinción de la garantía. Recomendamos usar BBs de alta calidad de la casa UMAREX.

UTILIZZARE SOLO MUNIZIONI CAL. 4,5 mm (.177).

Non utilizzare pallini diabolino, piumini, pallini tondi in piombo o altri proiettili non idonei. Non utilizzare mai pallini usati, deformati (1), sporchi (2) o difettosi, ad esempio con spigoli vivi (3) oppure con metà sfalsate (4). L'uso di proiettili non adatti fa decadere la garanzia. Raccomandiamo i BB di alta qualità della ditta UMAREX.

ИСПОЛЬЗУЙТЕ ТОЛЬКО БОЕПРИПАСЫ КАЛИБРА 4,5 mm (.177).

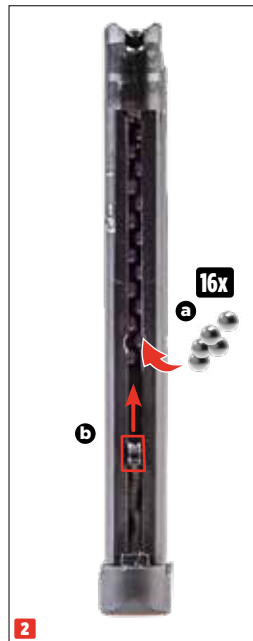
Не используйте пули Diabolo, ударные пружинные бойки, свинцовые круглые пули или подобные непригодные патроны. Категорически запрещено использовать пули, бывшие в употреблении, деформированные (1), загрязненные (2) или дефектные, например с зазубринами (3) или со смещенными половинками (4). При использовании непредназначенных патронов гарантия теряет силу. Мы рекомендуем использовать качественные патроны ВВ производства UMAREX.

STOSOWAĆ WYŁĄCZNIE AMUNICJĘ KALIBER 4,5 mm (.177).

Nie stosować śrutu Diabolo, lotek strzeleckich, kulek ołowianych ani innych nieodpowiednich pocisków. W żadnym wypadku nie stosować używanych, zdeformowanych (1), zanieczyszczonych (2) lub wadliwych kul, np. z zadziorami (3) lub o przesuniętych połówkach (4). Użycie nieodpowiednich pocisków powoduje wygaśnięcie gwarancji. Zalecamy wysokiej jakości pociski marki UMAREX.

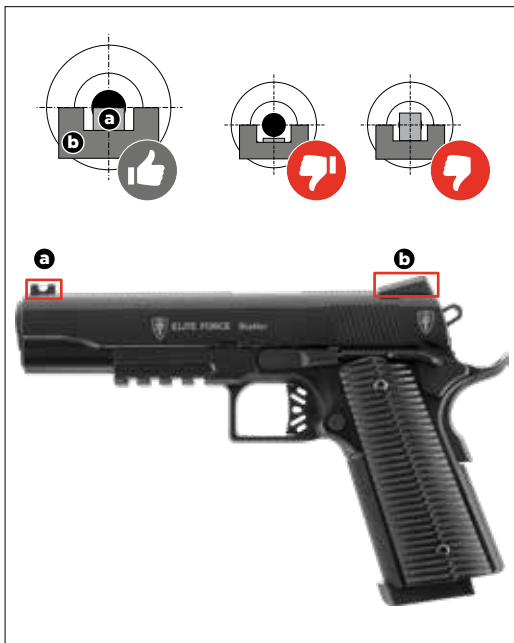
SADECE 4,5 mm (.177) KALIBRE MÜHİM MƏT KULLANIN.

Diabololar, yaylı sapmalar, yuvarlak kurşun mermileri veya başka uyğun olmayan mermiler kullanmayın. Kullanılmış, deforme olmuş (1), kirlî (2) veya örn. çapaklı (3) ya da yarısı ofsetli (4) gibi kusurlu mermiler asla kullanmayın. Uyğun olmayan mermilerin kullanılması durumunda garanti geçersiz olur. UMAREX firması tarafından üretilen kaliteli BB'leri tavsiye ederiz.



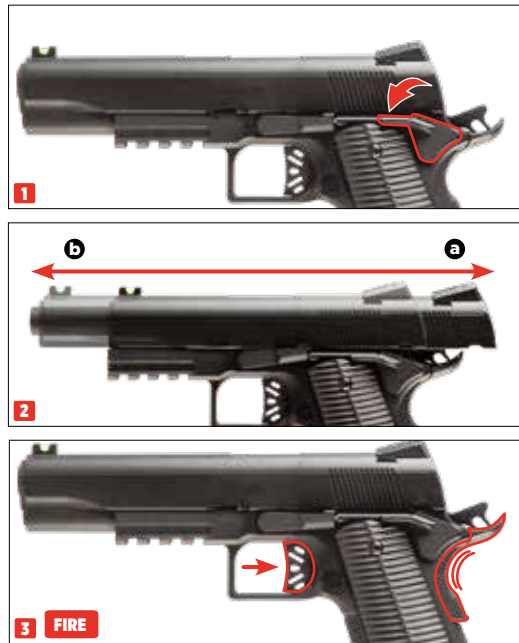
SIGHTS

Visierung | Hausse | Mira | Mire | Прицельное Приспособление | Celownicze | Nişangâh



SHOOTING

Schießen | Tir | Disparo | Tiro | Стрельба | Možna Oddać Strzał | Atış Yapmak



CAUTION

When all the projectiles have been fired, the slide will stay in the rear position. Press the slide stop lever to let the slide jump forward.

ACHTUNG

Wenn alle Geschosse verschossen sind, verbleibt der Schlitten/Verschluss in der hinteren Position. Drücken Sie auf den Schlitten-/ Verschlussfanghebel, um den Schlitten/Verschluss nach vorne zu bringen.

ATTENTION

Lorsque tous les projectiles ont été tirés, la culasse/glissière reste en position arrière. Appuyez sur le levier d'arrêt de culasse/glissière pour ramener la culasse/glissière vers l'avant.

ATENCIÓN

La corredera/el cerrojo permanece en la posición trasera después de se hayan disparado todos los proyectiles. Presione la palanca de bloqueo de la corredera/del cerrojo para llevar la corredera/el cerrojo hacia delante.

ATTENZIONE

Dopo aver sparato tutti i proiettili, il carrello/l'otturatore rimane nella sua posizione arretrata. Premere la leva d'arresto del carrello/dell'otturatore per farlo avanzare.

ВНИМАНИЕ

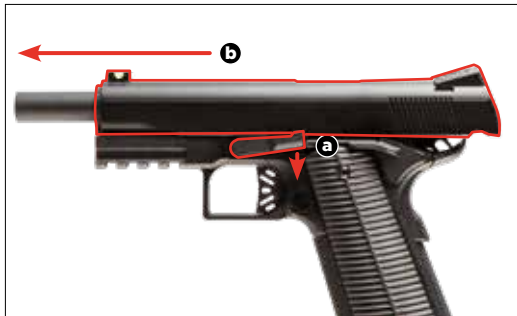
Когда все патроны выстреляны, каретка/затвор остаются в заднем положении. Нажмите на рычаг для удержания каретки/затворную задержку, чтобы выдвинуть каретку/затвор вперед.

UWAGA

Po wystrzeleniu wszystkich nabojów suwak/blokada pozostaje w pozycji tylnej. Nacisnąć dźwignię zwalniającą, aby przesunąć suwak/blokadę w przód.

DIKKAT

Tüm mermiler atıldıktan sonra sürgü/kilit mekanizması arka konumda kalır. Sürgünün/kilit mekanizmasının öne gelmesini sağlamak için sürgünün/kilit mekanizmasının tespit mandalina basın.



TECHNICAL DATA

Technische Daten | Données Techniques | Datos Técnicos | Dati Tecnici | Технические Характеристики | Dane Techniczne | Teknik veriler

POWER SOURCE | Antrieb | Source de Propulsion | Propulsión
Alimentazione | Источник энергии | Zródło | Enerji kaynağı

CALIBER/AMMO | Kaliber/Munition | Calibre/Munitions | Kaliber/Munición
Calibro/Munizioni | Калибр/Боеприпасы | Kaliber/Amunición | Kalibre/Mühimmat

ENERGY/VELOCITY | Energie/Geschwindigkeit | Énergie/Vitesse | Energia/Velocidad
Energia/Velocità | Энергия/Скорость Полета Пули | Energia/Prędkość | Enerji/Mermi Hızı

MAGAZINE CAPACITY | Magazinkapazität | Capacité du magasin | Capacidad del cargador
Capacità del caricatore | Вместимость магазина | Pojemność magazynka | Şarjör kapasitesi

SIGHTS | Visierung | Dispositif de visée | Dispositivo visor
Mire | Прицельное приспособление | Przyrządy celownicze | Nişangâh

SAFETY | Sicherung | Sécurité | Seguro | Sikura | предохранитель | Bezpiecznik | Emniyet

TRIGGER | Abzug | Détente | Accion | Scatto | Спусковой механизм | Spust | Tetik


DANGEROUS AREA UP TO | Max. Gefahrenbereich bis zu | Zone de danger
s'étendant | Distancia máxima de peligro | Distanza massima di pericolo | Макс. протяженность
опасной зоны | Maks. obszar zagrożenia do | Maksimum tehlike alanı

WEIGHT | Gewicht | Poids | Peso | Peso | Bec | Waga | Ağırlık

OVERALL LENGTH | Gesamtlänge | Longueur | Longitud
Lunghezza | Длина | Długość całkowita | Toplam uzunluk

BARREL LENGTH | Lauflänge | Longueur canon | Longitud del cañón
Lunghezza canna | Длина ствола | Długość lufy | Namlu uzunluğu

12 g CO₂ capsule | 12 g CO₂-Kapsel | Capsule de CO₂ 12 g | Cápsula de 12 g de CO₂
Capsula CO₂ 12 g | Баллончик с 12 г CO₂ | Kapsula CO₂ 12 g | 12 g'lık CO₂ kapsülü

4,5 mm (.177) BB 

< 2,0 J: 105 m/s 

16 rds

Fixed front and rear | Kimme und Korn fest | Guidon et hausse fixe | Punto de mira y visor fijos
Mirino e tacca di mira fissi | Прицельная планка и мушка неподвижные | Szczerbina i muszka -
nieregulowane | Gez ve arpacık sabit

Beavertail safety/Thumb safety | Handballensicherung/Daumensicherung | Sûreté de paume/
Sûreté de pouce | Seguro de cacha/Seguro del pulgar | Sicura dell'impugnatura/Sicura
manuale | Нажимной предохранитель/Кулачковый предохранитель | Zabezpieczenie dłoni/
Zabezpieczenie kciuka | Kabza emniyeti/Başparmağı emniyeti

Single Action | Single-Action | Simple Action | Single Action
Single Action | одинарного действия | Pojedynczego działania | Tek hareketli

275 m

635 g

205 mm

120 mm

PROBLEM SOLUTIONS

Problemlösungen | Résolution de problèmes | Resolución de problemas | Risoluzione dei problemi | Решение проблем | Rozwiązywanie problemów | Problem çözme

CO₂

Safety activated

Waffe gesichert | Sécurité de l'arme enclenchée | Seguro activado | Sicura attivata | Оружие стоит на предохранителе | Broni zabezpieczona | Silah emniyette



CO₂ capsule not pierced or empty

CO₂-Kapsel nicht angestochen oder leer | Capsule de CO₂ non percée ou vide | Cápsula de CO₂ no perforada o vacía | Capsula a CO₂ non bucata | Отсутствие накола баллончика с CO₂ | Naboј CO₂ nie przekuty | CO₂ kapsülü delinmemis



Dirty barrel

Lauf verschmutzt | Canon encrassé | Cañón sucio | Canna sporca internamente | Ствол загрязнен | Zanieczyszczona lufa | Namlu kirlı



Magazine empty

Magazin leer | Chargeur vide | Caricatore vuoto | Cargador vacío | Магазин пустой | Magazynek pusty | Sarjör boş



Extreme temperatures

Extreme Temperaturen | Températures extrêmes | Temperaturas extremas | Temperature estreme | Экстремальные температуры | Ekstremalne temperatur | Aşırı sıcak/soğuk



Wrong ammunition

Falsche Munition | Mauvaises munitions | Munición errónea | Munizione sbagliata | Боеприпасы не подходят | Zła amunicja | Yanlış mühimmat



Ammunition badly loaded

Munition falsch geladen | Munitions mal chargées | Munición mal cargada | Munizione caricata in maniera errata | Боеприпасы неправильно снаряжены | Niepoprawnie załadowana amunicja | Mühimmat yanlış doldurulmuş



Sights not properly adjusted

Visierung nicht korrekt eingestellt | Dispositif de visée mal réglé | La mira no está bien ajustada | Dispositivo di mira non regolato correttamente | Неправильно установлен прицел | Błędnie ustawiony celownik | Nişangâh doğru ayarlanmamış

Gun does not shoot

Waffe schießt nicht | L'arme ne tire pas
El arma no dispara | L'arma non spara
Плохие показатели стрельбы | złe efekty strzelania | Kotü atış performansı

Faulty shooting direction

Schlechte Treffergenauigkeit | Mauvaise Performance De Tir | Potencia De Disparo Deficiente
Scarsa Precisione | Оружие Не Стреляет | Broni Nie Strzela | Silah Ateş Almıyor

Low shooting speed

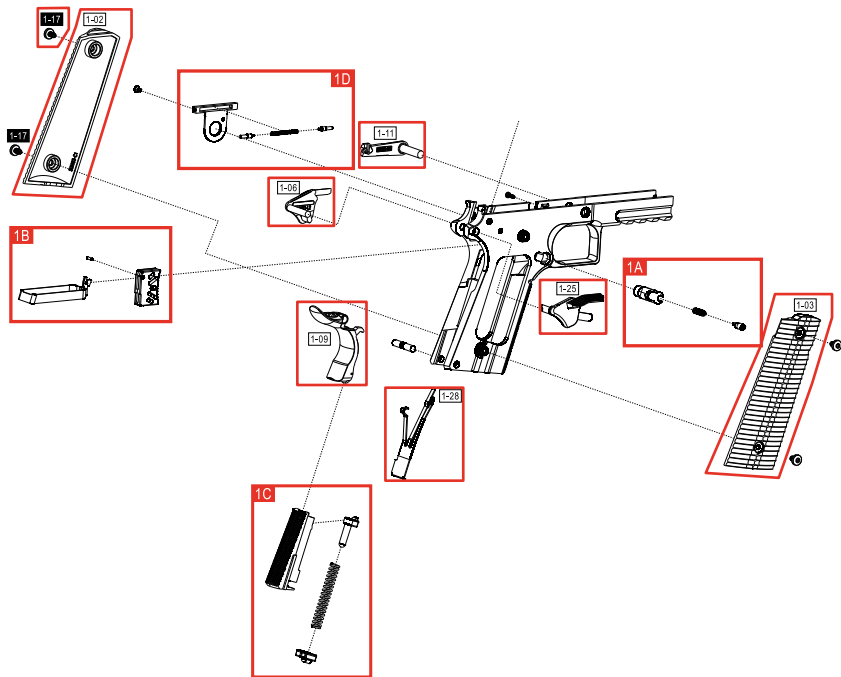
Geringe Geschwindigkeit | Faible vitesse du projectile | Escasa velocidad de disparo | Velocità ridotta del proiettile | Слабая скорость полета пули | Niska prędkość strutu | Merminin hızı düşük

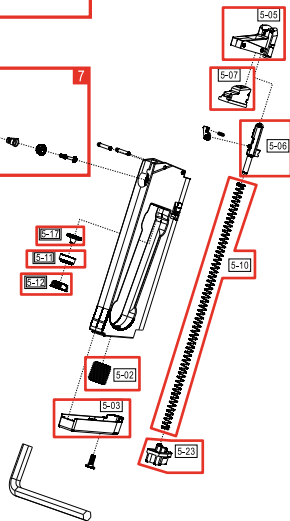
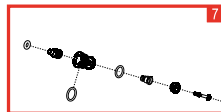
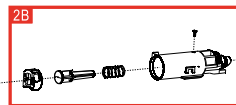
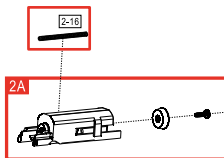
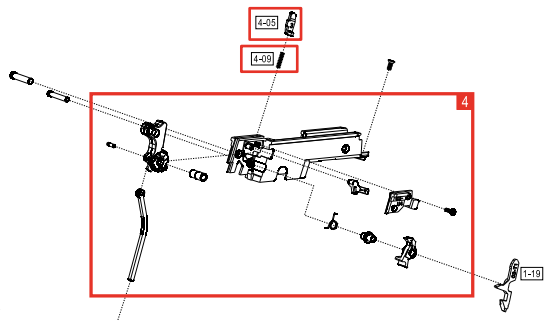
SPARE PARTS

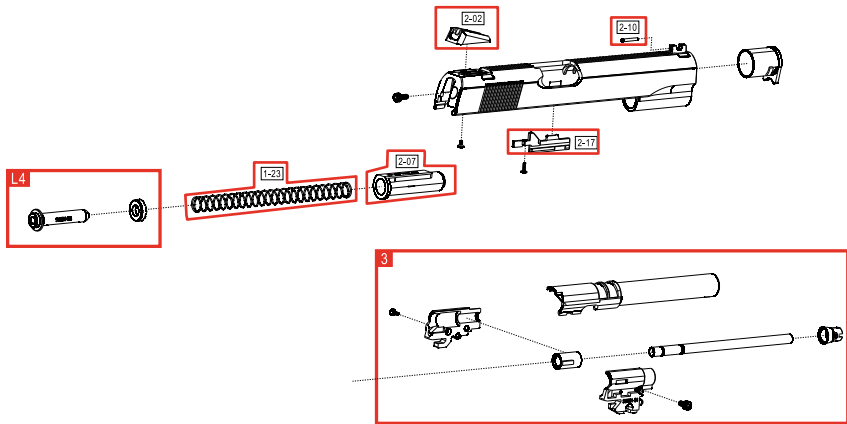
Ersatzteile | Pièces détachées | Piezas de repuesto | Parti di ricambio | Залпасные Части | Części zamienne | Yedek parçalar

UMAREX REF. NO.:	PART NUMBER:	ITEM:
81.10.0213	1-02	GRIP (L)
81.10.0214	1-03	GRIP (R)
81.20.0322	1-06	SAFETY
81.20.0323	1-09	GRIP SAFETY
81.10.0215	1-11	SLIDE STOP
81.10.0222	1-17	SCREW 3x5
81.20.0324	1-19	HAMMER BRAKE
81.40.0105	1-23	RECOIL SPRING
81.20.0325	1-25	TOGGLE SAFETY
81.10.0212	1-28	GRIP SAFETY CONNECTOR
81.70.0054	2-02	REAR SIGHT
81.40.0103	2-07	RECOIL SPRING SLEEVE
81.70.0003	2-10	FIBER OPTIC STICK
81.40.0100	2-16	RECOIL SPRING OF VALVE
81.10.0217	2-17	BACK STOP
81.20.0326	4-05	FIRE PIN CONTROLLER
81.20.0318	4-09	FIRE PIN CONTROLLER SPRING
81.40.0104	L4	RECOIL SPRING GUIDE COMBINATION
81.10.0218	1A	MAG.CATCH COMBINATION
81.20.0327	1B	TRIGGER COMBINATION
81.10.0221	1C	BACK GRIP COMBINATION
81.10.0220	1D	SLIDE STOP COMBINATION
81.50.0172	2A	PISTON FIXED SEAT COMBINATION
81.50.0175	2B	NOZZLE ASSY.
81.50.0176	3	BARREL SEAT COMBINATION
81.20.0328	4	HAMMER COMBINATION
81.60.0033	5-02	PIERCING LEVEL SCREW
81.60.0300	5-03	MAG. BASE
81.60.0305	5-05	MAG.HEAD SEAT
81.60.0306	5-06	BB FOLLOWER

UMAREX REF. NO.:	PART NUMBER:	ITEM:
81.60.0301	5-07	MAG.HEAD RUBBER PART
81.60.0278	5-10	MAG. SPRING
81.60.0279	5-11	PIERCER SEAL
81.60.0057	5-12	PIERCER FIXING RING
81.60.0280	5-17	PIERCER
81.60.0302	5-23	MAG. BASE CATCH
81.60.0304	7	MAG. VALVE COMBINATION







EN We reserve the right to make color and design changes and technical improvements. No responsibility is accepted for printing errors or incorrect information | **DE** Änderungen in Farbe und Design sowie technische Verbesserungen, Druckfehler und Irrtum vorbehalten. Alle Angaben ohne Gewähr | **FR** Sauf modifications de la couleur et du design ainsi que des améliorations techniques, erreurs d'impression et erreur. Toutes les données sont fournies sans garantie | **ES** Salvo modificaciones de color y de diseño así como mejoramientos técnicos, erratas y error. Todos los datos sin garantía | **IT** Con riserva di modifiche di colore e di design, di miglioramenti tecnici, di errori di stampa e di sbagli. Tutte le informazioni senza garanzia | **RU** Изменения цвета и дизайна, а также технические улучшения, опечатки и ошибки не исключены. Мы не гарантируем точность сведений | **PL** Zastrzegamy sobie prawo do pomyłek, błędów w druku, zmian koloru i designu, jak również do wprowadzania technicznych ulepszeń. Wszystkie informacje bez gwarancji | **TR** Renk, tasarım ve teknik değişiklikler yapma hakkı saklıdır. Baskı hatalarından ya da hatalı bilgilerden dolayı yasal sorumluluk kabul edilmez. Bilgiler için garanti verilmez.

UMAREX GmbH & Co. KG

Donnerfeld 2 · 59757 Arnsberg · Germany
service@umarex.de