

Cal. 4,5 mm (.177)



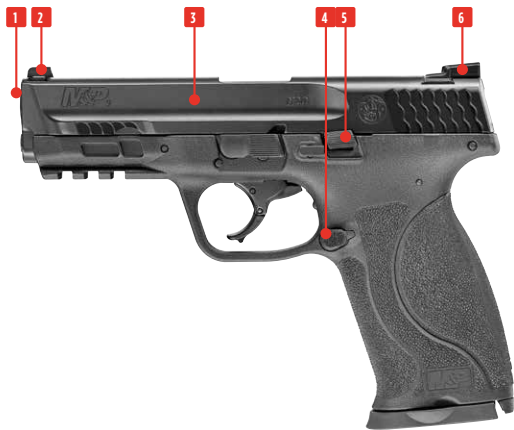
Smith & Wesson\*



**M&P\* 9 M2.0\***

\*Trademarks of Smith & Wesson Inc. used under license.

<b>EN</b>	01 Muzzle	<b>DE</b>	01 Mündung	<b>FR</b>	01 Bouche	<b>ES</b>	01 Boca
	02 Front sight		02 Korn		02 Guidon		02 Punto mira
	03 Slide		03 Schlitten		03 Culasse		03 Corredera
	04 Magazine catch		04 Magazinhalter		04 Arrêtoir de chargeur		04 Retén del cargado
	05 Slide catch lever		05 Schlittenfangehebel		05 Levier de retenue de la culasse		05 Palanca de retenida de la corredera
	06 Rear sight		06 Kimme		06 Hausse		06 Mira trasera
	07 Backstrap		07 Griffücken		07 Dos de poignée		07 Lomos de la empuñadura
	08 Magazine		08 Magazin		08 Chargeur		08 Cargador
	09 Safety		09 Sicherung		09 Sécurité		09 Seguro
	10 Trigger		10 Abzug		10 Détoné		10 Gatillo
	11 Trigger safety		11 Abzugszüngelsicherung		11 Sécurité de la détente		11 Seguro del gatillo
	12 Picatinny rail		12 Picatinny schiene		12 Rails picatinny		12 Riel picatinny
<b>IT</b>	01 Bocca	<b>RU</b>	01 Дуло	<b>PL</b>	01 Wylot lufy	<b>TR</b>	01 Namlu ağzı
	02 Mirino		02 Мушка		02 Muszka		02 Arpacık
	03 Carello		03 Затвор		03 Suwak		03 Sürgü
	04 Leva di sgancio del caricatore		04 Держатель магазина		04 Kurek		04 Şarjör tutucu
	05 Leva di arresto carrello		05 Рычаг для удержания затвора в заднем положении		05 Dźwignia odryglowująca		05 Sürgü tutucu
	06 Tacca di mira		06 Прицельная планка		06 Szczerbina		06 Gez
	07 Dorso		07 Задняя часть рукоятки		07 Szalka z uchwytem		07 Kabza sırt
	08 Caricatore		08 Магазин		08 Magazynek		08 Şarjör
	09 Sicura		09 Предохранитель		09 Bezpiecznik		09 Emniyet
	10 Grilletto		10 Спуск		10 Spust		10 Tetik
	11 Sicura del grilletto		11 Предохранитель спускового крючка		11 Zabezpieczenie spustu		11 Tetik dili emniyeti
	12 Slitta Picatinny		12 Направляющая типа Picatinny		12 Szyna Picatinny		12 Picatinny rayı





## CAUTION

- Only handle your gun in its safe condition.
- Always make sure that the muzzle points in a safe direction.
- This airgun has an automatic trigger safety.

## ACHTUNG

- Hantieren Sie nur mit der Waffe, wenn diese gesichert ist.
- Achten Sie stets darauf, dass die Mündung in eine sichere Richtung zeigt.
- Diese Airgun hat eine automatische Abzugszüngelsicherung.

## ATTENTION

- Ne manipulez l'arme que lorsque la sécurité est enclenchée.
- Assurez-vous que la bouche est orientée dans une direction non dangereuse.
- Ce pistolet à air comprimé a un fusible à détente automatique.

## ATENCIÓN

- Manipule la pistola sólo cuando esté asegurada.
- Asegúrese de que la boca apunte siempre en una dirección segura.
- Esta pistola de CO<sub>2</sub> tiene un seguro automático de la lengüeta del gatillo automático.



## ATTENZIONE

- Accertarsi che la sicura sia inserita prima di iniziare a maneggiare l'arma.
- Indirizzate l'arma sempre in una direzione sicura.
- Questa arma ad aria compressa è dotata di una sicura automatica del grilletto.

## ВНИМАНИЕ

- Обращайтесь с оружием, только поставив его на предохранитель.
- Всегда следите за тем, чтобы ствол оружия был направлен в безопасную сторону.
- Это пневматическое оружие снабжено автоматическим предохранителем спускового крючка.

## UWAGA

- Proszę posługiwać się wyłącznie zabezpieczoną bronią.
- Należy stale kontrolować czy lufa jest skierowana w bezpiecznym kierunku.
- Broń pneumatyczna posiada automatyczne zabezpieczenie mechanizmu spustowego.

## DIKKAT

- Silahi sadecce, emniyetli halde iken elinize alın.
- Namlunun her zaman güvenli bir yöne doğrultulmuş olmasına dikkat edin.
- Bu havali silahın otomatik bir tetik emniyeti vardır.





- Only use 12 g CO<sub>2</sub> capsules.
- For storage remove gas capsules.
- There may be a minor discharge of gas when you remove the gas capsules.  
Make sure that your hands do not come into contact with discharged CO<sub>2</sub> gas. This may cause freezing of the skin. Do not expose the CO<sub>2</sub> cartridge to excessive heat and do not store it at temperatures exceeding 54 °C. Always adhere to the warnings and safety instructions of the manufacturer on the gas cartridge in respect to handling and storage of a CO<sub>2</sub> gas container.

- Verwenden Sie nur 12 g CO<sub>2</sub>-Kapseln.
- Für die Lagerung der Waffe CO<sub>2</sub>-Kapsel entnehmen!
- Beim Herausnehmen der CO<sub>2</sub>-Kapsel kann es zu einem leichten Austritt von CO<sub>2</sub> kommen.

Achten Sie darauf, dass Ihre Hände nicht mit austretendem CO<sub>2</sub>-Gas in Berührung kommen. Bei Kontakt mit der Hand kann es zu Erfrierungen kommen. Setzen Sie die CO<sub>2</sub>-Kapsel keiner großen Hitze aus und lagern Sie diese Behälter nicht bei Temperaturen über 54 °C. Halten Sie sich immer an die auf der CO<sub>2</sub>-Kapsel aufgedruckten Warn- und Sicherheitshinweise des Herstellers bezüglich Umgang und Lagerung der CO<sub>2</sub>-Kapsel.

- Utilisez seulement des capsules de CO<sub>2</sub> de 12 g.
- Retirez la capsule de CO<sub>2</sub> avant de ranger l'arme.
- En retirant la capsule de CO<sub>2</sub>, il est possible qu'une petite quantité de gaz s'échappe.  
Veillez à ce que vos mains n'entrent pas en contact avec le gaz CO<sub>2</sub> qui s'échappe. Le contact avec la peau peut entraîner des gelures. Ne soumettez pas les capsules de CO<sub>2</sub> à une chaleur trop importante et ne les stockez pas à des températures supérieures à 54 °C. Respectez toujours les consignes de sécurité et avertissements figurant sur la capsule de CO<sub>2</sub> relatifs à l'utilisation et au stockage de capsules de CO<sub>2</sub>.

- Utilice únicamente cápsulas CO<sub>2</sub> de 12 g.
- Para guardar el arma extraiga los cápsulas de CO<sub>2</sub>.
- Al extraer el cápsula de CO<sub>2</sub>, es posible que se escape una pequeña cantidad de gas.  
Procure que sus manos no entren en contacto con el CO<sub>2</sub> en caso de fuga, ya que un eventual contacto con la piel puede causar congelación. No exponga el cápsula de CO<sub>2</sub> a un calor excesivo ni lo guarde a temperaturas superiores a los 54 °C. Observe siempre las advertencias e instrucciones de seguridad del fabricante sobre la manipulación y el almacenamiento del cápsula de aire comprimido.



- Usare solo le capsula CO<sub>2</sub> 12 g.
- Prima di riporre l'arma, togliere la capsula CO<sub>2</sub>!
- Durante l'estrazione della capsula CO<sub>2</sub> può verificarsi una leggera fuoriuscita di gas CO<sub>2</sub>.  
Raccomandiamo di prestare attenzione affinché le mani non vengano a contatto con il gas CO<sub>2</sub> che fuoriesce dall'arma. L'eventuale contatto con la pelle potrebbe provocare congelamenti. Non esporre le capsula CO<sub>2</sub> a fonti di calore eccessivo e conservarle in contenitori a temperature non superiori a 54 °C. Osservare sempre le avvertenze e le norme di sicurezza del produttore stampate sulla capsula relative all'utilizzo e alla conservazione delle capsula CO<sub>2</sub>.

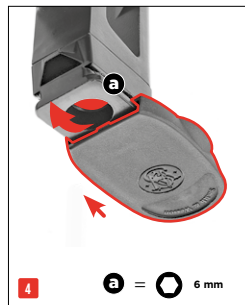
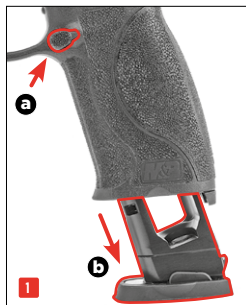
- Применять только баллончики с 12 г CO<sub>2</sub>.
- При постановке оружия на хранение вынимать баллончик CO<sub>2</sub>!
- При извлечении баллончика CO<sub>2</sub> может произойти незначительная утечка CO<sub>2</sub>.  
Обратите внимание на то, чтобы Ваши руки не соприкасались с выходящим газом CO<sub>2</sub>. При контакте с кожей может наступить обморожение. Берегите баллончик с газом CO<sub>2</sub> от перегрева и не храните его при температуре выше 54 °C. Всегда соблюдайте напечатанные производителем на баллончике CO<sub>2</sub> указания по мерам безопасности в отношении обращения и хранения баллончика CO<sub>2</sub>.

- Proszę używać tylko naboju 12 g CO<sub>2</sub>.
- Broń należy przechowywać bez naboju CO<sub>2</sub>!
- Przy wyciąganiu naboju CO<sub>2</sub> może dojść do małego wycieku dwutlenku węgla.  
Proszę chronić ręce przed zetknięciem z wyciekim dwutlenku węgla. W kontakcie CO<sub>2</sub> ze skórą może dojść do odmrożeń. Naboju CO<sub>2</sub> nie należy wystawiać go na działanie wysokiej temperatury, proszę przechowywać go poniżej w temp 54°C. Proszę przestrzegać wskazań producenta dot. zasad bezpieczeństwa przy obsłudze i przechowywaniu naboju CO<sub>2</sub>. Informacje te znajdują Państwo na naboju.

- Sadece 12 g'lık CO<sub>2</sub> kapsülleri kullanın.
- Silahı saklamadan önce CO<sub>2</sub> kapsülünü çıkarın!
- CO<sub>2</sub> kapsülünü çıkarırken biraz CO<sub>2</sub> sızabilir.  
Elinizin silaha tan çıkan CO<sub>2</sub> gazıyla temas etmemesine dikkat edin. Elinizle temas halinde deride donmalar oluşabilir. CO<sub>2</sub> kapsülünü aşırı sıcak koşullara maruz bırakmayın ve bu kapları 54 °C'den daha sıcak ortamlarda saklamayın. CO<sub>2</sub> kapsülü üzerinde yer alan, CO<sub>2</sub> kapsülünün kullanımını ve saklanmasıyla ilgili basılı üretici uyarı ve güvenlik bilgilerine daima uyun.

**3**

INSERT CO<sub>2</sub> CAPSULE • CO<sub>2</sub>-KAPSEL EINSETZEN • INSÉRER LA CAPSULE DE CO<sub>2</sub> • INSERTAR LA CÁPSULA DE CO<sub>2</sub>  
INSERIRE LA CÁPSULA DI CO<sub>2</sub> • ВСТАВЬТЕ КАПСУЛУ С CO<sub>2</sub> • WŁOŻYĆ KAPSUŁĘ CO<sub>2</sub> • CO<sub>2</sub> KAPSÜLÜ YERLEŞTİRİN





**Only use steel BBs cal. 4,5 mm (.177).**

**Never use the following BBs:** (1) with edges, (2) both halves not aligned, (3) used, soiled, (4) deformed. Warranty expires if non recommended BB are used. It's recommended to use precision BB from Umarex/Walther.

**Nur Stahl-BBs cal. 4,5 mm (.177) verwenden.**

**Verwenden Sie auf keinen Fall folgende Kugeln:** (1) mit Grat, (2) versetzte Hälften, (3) gebraucht, verschmutzt, (4) nicht vollständig ausgeformt. Bei Gebrauch ungeeigneter Geschosse erlischt die Garantie. Empfohlen werden Präzisionsrundkugeln des Herstellers Umarex/Walther.

**Utilisez seulement des billes BB en acier de cal. 4,5 mm (.177)**

**N'utilisez jamais des billes BB :** (1) avec angles (2) aux moitiés décalées (3) usagées ou sales, (4) déformées. L'utilisation de projectiles inappropriés entraîne l'annulation de la garantie. Il est recommandé d'utiliser des billes de précision de la marque Umarex/Walther.

**Sólo BB de acero cal. 4,5 mm (.177)**

**No utilice en ningún caso bolas:** (1) con rebabas, (2) con mitades desplazadas, (3) usadas o sucias, (4) que no están completamente formados. Si se utilizan proyectiles distintos de los apropiados, quedará anulada la garantía. Se recomienda el uso de bolas de precisión de la marca Umarex/Walther.



**Usare unicamente pallini BB in acciaio cal. 4,5 mm (.177).**

**In ogni caso non usare i seguenti pallini:** (1) deformati, (2) conmetà sfalsate, (3) usati, sporchi, (4) non correttamente conformati. La garanzia decade in caso di uso di proiettili non adatti. Si consigliano proiettili di precisione del produttore Umarex/Walther.

**Использовать только стальные пули BB калибра 4,5 мм (.177).**

**Ни в коем случае не используйте следующие пули:** (1) с зазубринами, (2) со смещенными половинками, (3) использованные или загрязненные пули, (4) не полностью сформованные. При использовании непредназначенных пули, для данного типа оружия зарядов гарантия теряет силу. Рекомендуются к использованию высокоточные круглые пули фирмы Umarex/Walther.

**Proszę używać tylko stalowych kulek BB kal. 4,5 mm (.177).**

**Proszę w żadnym wypadku nie używać następujących kulek:** (1) z zadziorami, (2) z przestawionymi połówkami, (3) używanych i zabrudzonych, (4) nieprawidłowo ukształtowanych. W przypadku stosowania niewłaściwych pocisków gwarancja wygasa. Polecamy okrągłe kulki precyzyjne firmy Umarex/Walther.

**Sadece cal. 4,5 mm (.177) çelik BB kullanın.**

**Kesinlikle şu tür mermiler kullanmayın:** (1) çapaklı, (2) yarısı ofsetli, (3) kullanılmış, kirli, (4) tam şekillenmemiş. Uygun olmayan mühimmat kullanılması halinde garanti geçersiz hale gelir. Umarex/Walther marka yüksek ölçü hassasiyetli msket mermiler tavsiye edilir.

Ø 4,5 mm



1



2



3

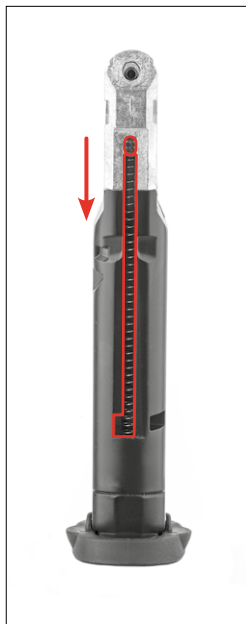


4

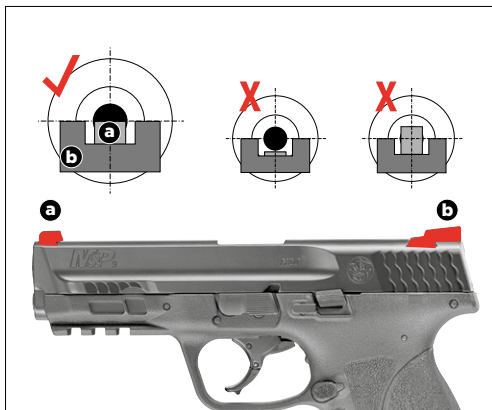


**4**

LOADING THE MAGAZINE • MAGAZIN LADEN • CHARGEMENT DU CHARGEUR • CHARGER DEL CARGADOR • CARICAMENTO • СНАРЯЖЕНИЕ МАГАЗИНА • ŁADOWANIE • ŞARJÖRÜN DOLDURULMASI

**5**

SIGHTS • VISIERUNG • HAUSSE • MIRA • MIRE  
ПРИЦЕЛЬНОЕ ПРИСПОСОБЛЕНИЕ • CELOWNICZE • NIŞANGÂH







When all the ball have been fired, the slide will stay in the rear position. Press the slide stop lever to let the slide jump forward.

Wenn alle Kugeln verschossen sind, verbleibt der Schlitten in der hinteren Position. Drücken Sie auf den Schlittenfanghebel, um den Schlitten nach vorne zu bringen.

Lorsque toutes les balles ont été tirées, la culasse reste en position arrière. Appuyer sur l'arrêt de culasse pour ramener la culasse vers l'avant.

Cuando se hayan disparado todos los proyectiles, la corredera permanecerá en la posición trasera. Presione la palanca de bloqueo de la corredera para llevar la corredera hacia delante.

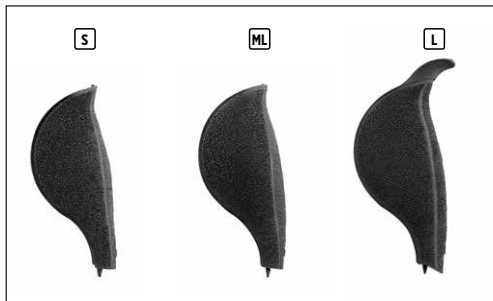
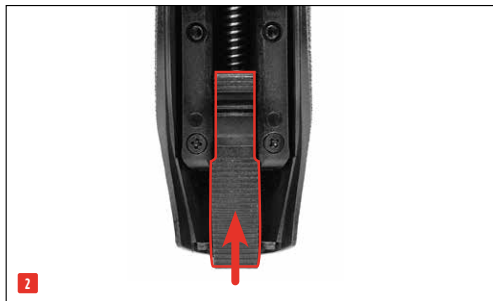
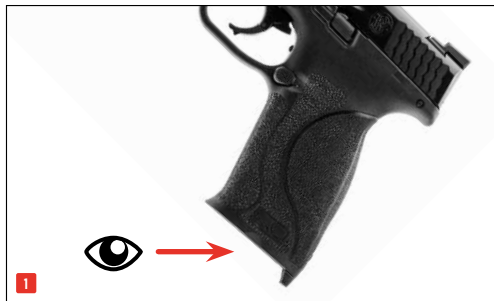
Dopo aver sparato tutti i pallini, l'otturatore rimane nella sua posizione arretrata. Premere sulla leva d'arresto dell'otturatore per poter spolarlo in avanti.

Когда все шарики выстреляны, затвор остановится в заднем положении. Нажмите на рычаг задержки затвора, чтобы перевести затвор в переднее положение.

Po wystrzeleniu wszystkich kul zamek pozostaje w tylnym położeniu. Nacisnąć na dźwignię wychwytną zamek, aby przesunąć zamek do przodu.

Tüm mermiler atıldıysa, sürgü arka pozisyonunda kalır. Sürgüyü öne getirmek için sürgü tutucuya basın.





Power Source • Antrieb • Source de Propulsion • Propulsión • Alimentazione  
 Источник энергии • Zródło • Enerji kaynađı

CO<sub>2</sub> Pistol • CO<sub>2</sub>-Pistole • Pistolet au CO<sub>2</sub> • Pistola de CO<sub>2</sub> • Pistola CO<sub>2</sub> • пистолет CO<sub>2</sub> • Pistolet CO<sub>2</sub> • CO<sub>2</sub> tabanacasi

Caliber / Ammo • Kaliber / Munition • Calibre / Munitions • Kaliber / Munición  
 Calibro / Munizioni • Калибр • Kaliber / Amunicja • Kalibre / Mühimmat

4,5 mm (.177) 

Capacity • Kapazität • Capacité • Capacidad  
 Capacità • Емкость магазина • Pojemność magazynka • Şarjör kapasitesi

18

Energy / Velocity • Energie / Geschwindigkeit • énergie / Vitesse  
 Energia / Velocidad • Energia / Velocità • Энергия / Скорость полета пули  
 Energia / Prędkość • Enerji / Mermi hızı

< 3,0 J:  110 m/s

Sights • Visierung • Dispositif de visée • Dispositivo visor • Mire  
 Прицельное приспособление • Przyrządy celownicze • Nişangâh

Fixed front and rear • Kimme und Korn fest • Punto de mira y visor fijos • Mirino e tacca di mira fissi • Прицельная планка и мушка неподвижные • Szczerbina i muszka - nieregulowane • Gez ve arpacık sabit

Trigger • Abzug • Detète • Accion • Scatto • Спусковой механизм • Spust • Tetik

Double and Single Action • Double- und Single-Action • Simple et Double Action • Single y Double Action Double e Single Action • двойного и одиночного действия • Podwóhnego/Pojedyrczego działania  
 Çift ve tek hareketli

Safety • Sicherung • Sécurité • Seguro  
 Sikura • предохранитель • Bezpiecznik • Emniyet

manual • manuel • manuel • manual • manuale • ручной • manualny • Manuel

Barrel length • Lauflänge • Logueur canon • Longitud del cañón  
 Lunghezza canna • Длина ствола • Długość lufy • Namlu uzunluđı

97 mm

Dangerous area up to • Max. Gefahrenbereich bis zu • Zone de danger s'étendant  
 Distancia máxima de peligro • Distanza massima di pericolo • Макс. протяженность  
 опасной зоны • Maks. obszar zagrożenia do • Maksimum tehlike alanı

275 m

Weight • Gewicht • Poids • Peso • Peso • Бес • Waga • Ağırlık

660 g

Overall length • Gesamtlänge • Longueur • Longitud  
 Lunghezza • Длина • Długość całkowita • Toplam uzunluk

185 mm

**PROBLEMS • PROBLEME  
 DYSFONCTIONNEMENTS • PROBLEMAS  
 PROBLEMI • ПРОБЛЕМЫ  
 PROBLEMY • PROBLEMLER**
**POSSIBLE CAUSES • MÖGLICHE GRÜNDE  
 CAUSES POSSIBLES • POSIBLES CAUSAS  
 POSSIBILI CAUSE • ВОЗМОЖНЫЕ ПРИЧИНЫ  
 MOŻLIWE PRZYCZYNY • OLASI NEDENLER**

	Safety activated Waffe gesichert Sécurité de l'arme enclenchée Seguro activado Sicura attivata Оружие стоит на предохранителе Broń zabezpieczona Silah emniyette	CO <sub>2</sub> capsule not pierced CO <sub>2</sub> -Kapsel nicht angestoßen Capsule de CO <sub>2</sub> non percée rcée Cápsula de CO <sub>2</sub> sin perforar Capsula a CO <sub>2</sub> non bucata Отсутствие накола баллончика с CO <sub>2</sub> Nabój CO <sub>2</sub> nie przekłuty CO <sub>2</sub> kapsülü delinmemis	Dirty barrel Lauf verschmutzt Canon encrassé Cañón sucio Canna sporca internamente Ствол загрязнен Zanieczyszczona lufa Namlu kirli
Gun does not shoot • Waffe schießt nicht l'arme ne tire pas • El arma no dispara L'arma non spara • Плохие показатели стрельбы złe efekty strzelania • Kötü atış performansı	○	○	○
Faulty shooting direction • Schlechte Schussleistung Mauvaise performance de tir • Potencia de disparo deficiente Scarsa precisione • Оружие не стреляет broń nie strzela • Silah atış almıyor			○
Low shooting speed • Geringe Schussgeschwindigkeit Faible vitesse du projectile • Escasa velocidad de disparo Velocità ridotta del proiettile • Слабая скорость полета пули niska prędkość śrutu • Merminin hızı düşük			○

---

CO<sub>2</sub> capsule / Magazine empty  
CO<sub>2</sub> -Kapsel / Magazin leer  
Capsule de CO<sub>2</sub> / Chargeur vide  
Capsula a CO<sub>2</sub> / Caricatore vuoto  
Cápsula de CO<sub>2</sub> / Cargador vacío  
Балончик с CO<sub>2</sub> / Магазин пустой  
Nabój CO<sub>2</sub> / Magazynek pusty  
CO<sub>2</sub> kapsülü / şarjör boş

Extreme temperatures  
Extreme Temperaturen  
Températures extrêmes  
Temperaturas extremas  
Temperature estreme  
Экстремальные температуры  
Ekstremalne temperatur  
Aşırı sıcak/soğuk

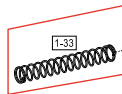
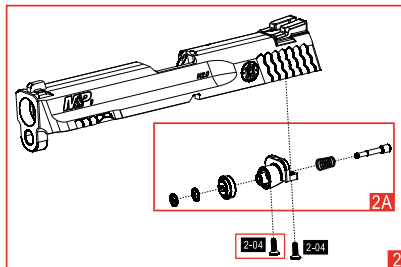
Wrong ammunition  
Falsche Munition  
Mauvaises munitions  
Munición errónea  
Munizione sbagliata  
Боеприпасы не подходят  
Zła amunicja  
Yanlış mühimmat

Ammunition badly loaded  
Munition falsch geladen  
Munitions mal chargées  
Munición mal cargada  
Munizione caricata in maniera errata  
Боеприпасы неправильно снаряжены  
Niepoprawnie załadowana amunicja  
Mühimmat yanlış doldurulmuş

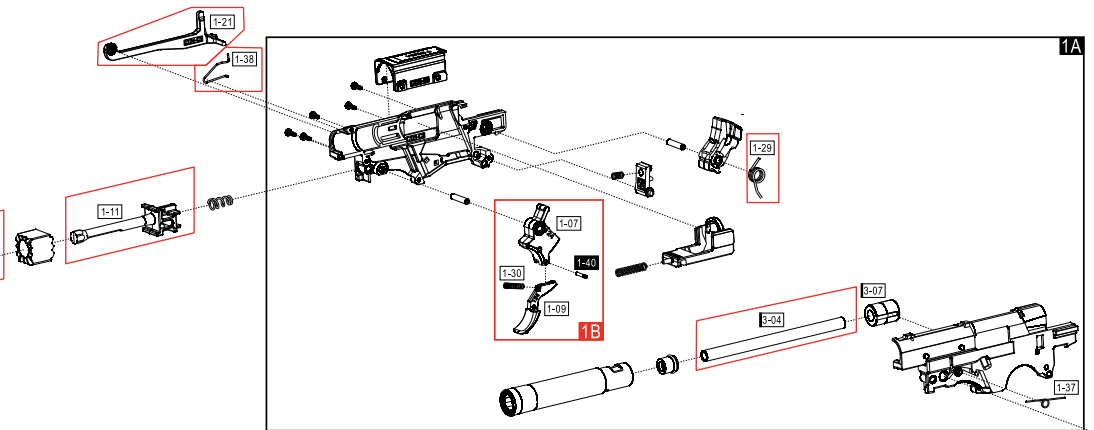
Sight not properly adjusted  
Visierung nicht richtig eingestellt  
Dispositif de visée mal réglé  
La mira no está bien ajustada  
Dispositivo di mira non regolato  
correttamente  
Неправильно установлен прицел  
Błędnie ustawiony celownik  
Nişangâh doğru ayarlanmamış

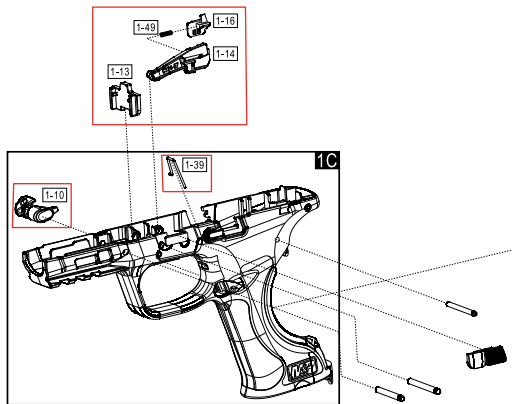
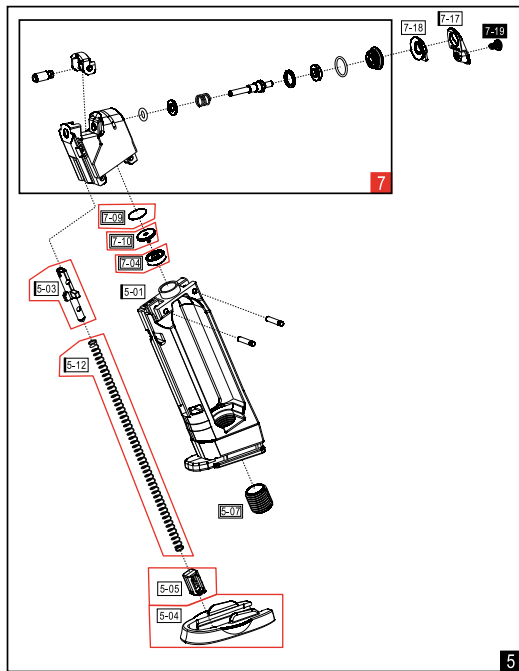


UMAREX REF. NO.:	PARTNUMBER:	ITEM:
81.10.0119	1-08	SLIDE STOP
81.40.0058	1-11	RECOIL SPRING GUIDE
81.20.0065	1-21	TRIGGER CONNECTOR
81.40.0026	1-33	RECOIL SPRING
81.20.0047	1-38	TRIGGER CONNECTOR SPRING
81.10.0038	1-14; 1-16; 1-49	SAFETY SET
81.20.0051	1-29	HAMMER SPRING
81.10.0035	1-37	SLIDE STOP SPRING
81.50.0095	3-07	BB HOLDER
81.50.0096	3-04	INTERNAL BARREL
81.20.0207	1B	TRIGGER COMBINATION
81.10.0039	1-10	MAG. CATCH
81.10.0016	1-39	FRAME SPRING
81.40.0057	2+2A	SLIDE COMBINATION
81.20.0026	2-04	SCREW 2.6X8
81.40.0012	2A	PISTON SEAT COMBINATION
81.10.0120	M	BACK GRIP COMBINATION
81.60.0172	5-03	BB FOLLOWER
81.60.0052	5-04	MAG. BASE
81.60.0053	5-05	MAG. BASE CATCH
81.60.0033	5-07	PIERCING LEVEL SCREW
81.60.0045	5-12	MAG. SPRING
81.60.0036	7-04	PIERCER SEAL
81.60.0019	7-09	FILTER
81.60.0028	7-10	PIERCER
81.60.0173	7 ; 7-17; 7-18; 7-19	CHAMBER COMBINATION

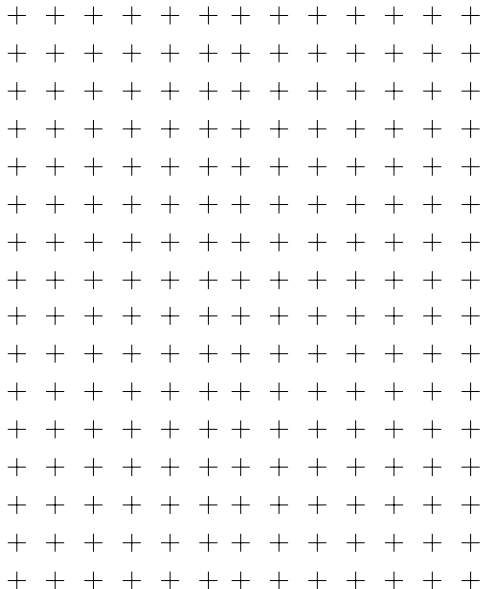
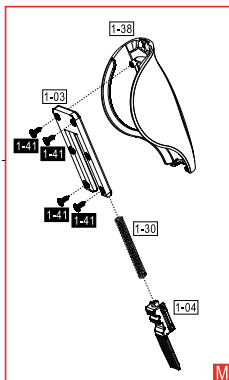


1A















# Smith & Wesson®

**EN** We reserve the right to make color and design changes and technical improvements. No responsibility is accepted for printing errors or incorrect information. **DE** Änderungen in Farbe und Design sowie technische Verbesserungen, Druckfehler und Irrtum vorbehalten. Alle Angaben ohne Gewähr. **FR** Sauf modifications de la couleur et du design ainsi que des améliorations techniques, erreurs d'impression et erreur. Toutes les données sont fournies sans garantie. **ES** Salvo modificaciones de color y de diseño así como mejoramientos técnicos, erratas y error. Todos los datos sin garantía. **IT** Con riserva di modifiché di colore e di design, di miglioramenti tecnici, di errori di stampa e di sbagli. Tutte le informazioni senza garanzia. **RU** Изменения цвета и дизайна, а также технические улучшения, опечатки и ошибки не исключены. Мы не гарантируем точность сведений. **PL** Zastrzegamy sobie prawo do pomylek, błędów w druku, zmian koloru i designu, jak również do wprowadzania technicznych ulepszeń. Wszystkie informacje bez gwarancji. **TR** Renk, tasarım ve teknik değişiklikler yapma hakkı saklıdır. Baskı hatalarından ya da hatalı bilgilerden dolayı yasal sorumluluk kabul edilmez. Bilgiler için garanti verilmez.

**UMAREX GmbH & Co. KG • Donnerfeld 2 • 59757 Arnsberg • Germany • [service@umarex.de](mailto:service@umarex.de)**

[WWW.UMAREX.COM](http://WWW.UMAREX.COM)

Covers models:

5.8371