



GLOCK 19

Gen4

OFFICIALLY LICENSED PRODUCT OF GLOCK.

**DECRET NO 99-240 DU 24 MARS 1999 RELATIF AUX CONDITIONS DE
COMMERCIALISATION DE CERTAINS OBJETS AYANT L'APPARENCE
D'UNE ARME À FEU.
DISTRIBUTION INTERDITE AUX MINEURS.
ATTENTION: NE JAMAIS DIRIGER LE TIR VERS UNE PERSONNE**

ENERGIE MAX. 1 JOULES

4 DESCRIPTION

Benennung | Désignation des pièces | Designación | Descrizione | Наименование | Nazewnictwo | Parçaların adları

6 SAFETY

Sicherheit | Sécurité | Seguro | Sicura | Предохранитель | Bezpiecznik | Emniyet

6 CHARGING OF GAS

Mit Gas befüllen | Chargement du gaz | Carga del gas | Carica del gas | Зарядка газа | Ładowanie gazu | Gazın şarj edilmesi

8 DISCHARGING OF GAS

Gas ablassen | Déchargement du gaz | Descarga de gas | Scarico di gas | Сброс газа | Odprowadzanie gazu | Gazın boşaltılması

8 LOADING THE MAGAZINE

Magazin laden | Chargement du chargeur | Charger del cargador | Caricamento | Снаряжение магазина | Ładowanie | Şarjörün doldurulması

10 SIGHTS

Visierung | Hausse | Mira | Mire | Прицельное | Приспособление | Celownicze | Nişangâh

10 ADJUSTABLE SHOOT-UP

Shoot-Up einstellen | Ajustage Shoot-Up | Ajuste de Shoot-Up | Regolazione del Shoot-Up | Регулировка стрельбы вверх | Regulacja podnośnika | Ateşleme ayarı

11 SHOOTING

Schießen | Tir | Disparo | Tiro | Стрельба | Można Oddać Strzał | Atış Yapmak

12 CONVERSION TO LEFT-HAND OPERATION

Umbau auf Linkshandbedienung | Transformation en commande pour gauchers | Conversión a mano izquierda | Conversione al funzionamento a sinistra | Переход на левостороннее управление | Konwersja do trybu leworęcznego | Sol elle çalışmaya dönüştürme

15 TECHNICAL DATA

Technische Daten | Données Techniques | Datos Técnicos | Dati Tecnici | Технические Характеристики | Dane Techniczne | Teknik veriler

16 PROBLEM SOLUTIONS

Problemlösungen | Résolution de problèmes | Resolución de problemas | Risoluzione dei problemi | Решение проблем | Rozwiązywanie problemów | Problem çözme

17 SPARE PARTS

Ersatzteile | Pièces détachées | Piezas de repuesto | Parti di ricambio | Запасные Части | Części zamienne | Yedek parçalar

DESCRIPTION

Benennung | Désignation des pièces | Designación | Descrizione | Наименование | Nazewnictwo | Parçaların adları

EN	01 Muzzle	DE	01 Mündung	FR	01 Bouche	ES	01 Boca del cañón
	02 Front sight		02 Korn		02 Guidon		02 Punto de mira
	03 Slide		03 Schlitten		03 Culasse		03 Corredera
	04 Takedown lever		04 Zerlegehebel		04 Levier de démontage		04 Palanca de desmontaje
	05 Trigger safety		05 Abzugzüngelsicherung		05 Sécurité de la détente		05 Seguro del gatillo
	06 Trigger		06 Abzug		06 Détente		06 Gatillo
	07 Slide catch lever		07 Schlittenfanghebel		07 Levier de retenue de la culasse		07 Palanca de retenida de la corredera
	08 Magazine catch		08 Magazinhalter		08 Arrêtoir du chargeur		08 Retén del cargador
	09 Rear sight		09 Kimme		09 Cran de mire		09 Alza
	10 Grip		10 Griff		10 Poignée		10 Empuñadura
	11 Magazine		11 Magazin		11 Chargeur		11 Cargador
	12 Weaver rail		12 Weaverschiene		12 Rail Weaver		12 Riel Weaver
	13 Shoot-Up		13 Shoot-Up		13 Shoot-Up		13 Shoot-Up
IT	01 Bocca	RU	01 Дуло	PL	01 Wylot lufy	TR	01 Namlu ağızı
	02 Mirino		02 Мушка		02 Muszka		02 Arpacık
	03 Carrello		03 Затвор		03 Suwak		03 Sürgü
	04 Leva di smontaggio		04 Рычаг разобшителя		04 Dźwignia rozkładania		04 Sökme mandalı
	05 Sicura del grilletto		05 Предохранитель спускового крючка		05 Zabezpieczenie spustu		05 Tetik dili emniyeti
	06 Grilletto		06 Спусковой крючок		06 Spust		06 Tetik
	07 Leva di arresto carrello		07 Рычаг для удержания затвора в заднем положении		07 Dźwignia odryglowująca		07 Sürgü tutucu
	08 Leva di sgancio del caricatore		08 Держатель магазина		08 Zatrask magazynka		08 Şarjör tutucu
	09 Tacca di mira		09 Прицельная планка		09 Szczerbina		09 Gez
	10 Impugnatura		10 Рукоятка		10 Rękojeść		10 Kabza
	11 Caricatore		11 Магазин		11 Magazynek		11 Şarjör
	12 Slitta Weaver		12 Планка Weaver		12 Szyna Weaver		12 Weaver rayı
	13 Traiettorìa (shoot-up)		13 Направление выброса гильз		13 Shoot-up		13 Hop up, hop ayarı



SAFETY

Sicherheit | Sécurité | Seguro | Sicura | Предохранитель | Bezpiecznik | Emniyet

CAUTION

- Always make sure that the muzzle points in a safe direction.
- Please also always observe the legal regulations effective in your country for the use of arms.

ACHTUNG

- Achten Sie stets darauf, dass die Mündung in eine sichere Richtung zeigt.
- Bitte beachten Sie das jeweilige Waffengesetz in Ihrem Land.

ATTENTION

- Assurez-vous que la bouche est orientée dans une direction non dangereuse.
- Veillez à respecter la législation sur les armes en vigueur dans votre pays !

ATENCIÓN

- Asegúrese de que la boca apunte siempre en una dirección segura.
- Rogamos observe en todo caso la legislación vigente en su país sobre el uso de armas.

ATTENZIONE

- Indirizzate l'arma sempre in una direzione sicura.
- Osservare sempre le norme legislative sull'uso delle armi vigenti nel vostro Paese.

ВНИМАНИЕ

- Всегда следите за тем, чтобы ствол оружия был направлен в безопасную сторону.
- Пожалуйста, соблюдайте соответствующий закон об оружии в Вашей стране.

UWAGA

- Należy stale kontrolować czy lufa jest skierowana w bezpiecznym kierunku.
- Proszę przestrzegać przepisów odnośnie używania broni obowiązujących w Państwa kraju.

DIKKAT

- Namlunun her zaman güvenli bir yöne doğrultulmuş olmasına dikkat edin.
- Lütfen ülkenizdeki silah yasaına uyunuz.

CHARGING OF GAS

Mit Gas befüllen | Chargement du gaz | Carga del gas | Carica del gas | Зарядка газа | Ładowanie gazu | Gazın şarj edilmesi

- Keep hands and face at a safe distance from the escaping gas.
- Escaping gas may cause icing.
- Gas may explode if exposed to temperatures exceeding 50 °C.
- Do not smoke, keep away from naked flames. The gas is highly inflammable.
- Keep the magazine with the filling port upside. Attach the gas flask vertically to the filling port of the magazine. Press the flask against the port. When there is no more hissing of gas flowing in or gas escapes from the filler opening, the magazine is completely filled.

Discharging of Gas: Hold the magazine at its bottom. Press the valve. Residual gas is discharged.

- Gesicht und Hände in sicherem Abstand vom entströmendem Gas halten.
- Entströmendes Gas kann Vereisungen verursachen.
- Gas keiner großen Hitze aussetzen, es kann ab 50 °C explodieren.
- Nicht rauchen, kein offenes Feuer. Das Gas ist hochentzündlich.
- Halten Sie das Magazin mit dem Füllstutzen nach oben. Stecken Sie die Gasflasche senkrecht in den Füllstutzen des Magazins. Drücken Sie die Gasflasche in den Stutzen. Wenn kein Zischen von nachströmendem Gas mehr zu hören ist oder Gas aus der Einfüllöffnung entweicht, ist das Magazin komplett gefüllt.

Gas ablassen: Halten Sie das Magazin unten fest. Drücken Sie auf das Ventil. Restliches Gas kann ausströmen.

- Maintenez la cartouche de gaz à une distance raisonnable du visage et des mains.
 - Les éventuelles fuites de peuvent provoquer une engelure.
 - Ne les exposez pas à une chaleur excessive et ne les conservez pas à des températures supérieures à 50 °C.
 - Ne fumez pas et tenez-vous loin de toute flamme. Le gaz est hautement inflammable.
 - Gardez le magasin avec l'orifice de remplissage à l'envers. Fixez la bouteille de gaz verticalement sur l'orifice de remplissage du magasin. Appuyez la bouteille contre l'orifice. Si l'on n'entend plus le sifflement du gaz qui s'écoule ou si du gaz s'échappe de l'ouverture de remplissage, le magasin est complètement rempli.
- Éliminer du Gaz:** Tenez le chargeur par le bas. Appuyez sur la valve. Le gaz résiduel est déchargé.

- Mantenga la cara y las manos a una distancia prudente de el gas.
- Las posibles fugas de pueden causar congelación.
- El gas pueden explotar a partir de los 50 °C.
- No fume y manténgase alejado de cualquier fuego. El gas es altamente inflamable.
- Mantenga el cargador con el puerto de llenado hacia arriba. Coloque la petaca de gas en posición vertical en el orificio de llenado del cargador. Presione la petaca contra el orificio. Cuando ya no se oiga el silbido del gas que entra ni salga gas por la abertura de llenado, el cargador estará completamente lleno.

Extirpar del Gas: Sujete el cargador por su parte inferior. Presione la válvula. El gas residual se descarga.

- Tenere mani e viso a distanza di sicurezza dal gas in uscita.
- La fuoriuscita di gas può causare la formazione di ghiaccio.
- Il gas può esplodere se esposto a temperature superiori a 50 °C.
- Non fumare, tenere lontano da fiamme libere. Il gas è altamente infiammabile.
- Tenere il caricatore con l'apertura di riempimento rivolta verso l'alto. Collegare la bombola del gas in verticale alla porta di riempimento del caricatore. Premere la bombola contro la porta. Quando non si sente più il sibilo del gas in entrata o il gas fuoriesce dall'apertura di riempimento, il caricatore è completamente pieno.

Rimozione del gas: Tenere il caricatore sul fondo. Premere la valvola. Il gas residuo viene scaricato.

- Держите лицо и руки на безопасном расстоянии от выходящего газа.
- Уходящий газ может вызвать обледенение.
- Не подвергайте газ воздействию высоких температур, он может взорваться при температуре 50 °C и выше.
- Не курить, не пользоваться открытым огнем. Газ легко воспламеняется. Держите магазин так, чтобы заправочное сопло было направлено вверх. Вставьте газовый баллон вертикально в заправочное сопло магазина. Вставьте газовый баллон в заливную горловину. Когда прекращается шипение втекающего газа или газ выходит из заправочного отверстия, магазин полностью заполнен.

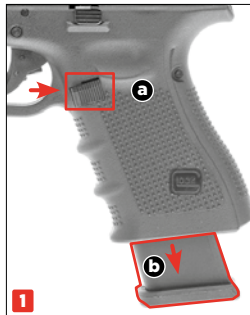
Удалите газ: Держите журнал за нижнюю часть. Нажмите на клапан. Оставшийся газ может выйти.

- Trzymać twarz i ręce w bezpiecznej odległości od ulatniającego się gazu.
- Ulatniający się gaz może powodować oblodzenie.
- Nie wystawiać gazu na działanie wysokiej temperatury, może on wybuchnąć w temperaturze 50 °C lub wyższej.
- Nie wolno palić, nie wolno używać otwartego ognia. Gaz jest wysoce łatwopalny.
- Trzymać magazynek z dyszą napełniającą skierowaną do góry. Butlę z gazem wprowadzić pionowo do dyszy napełniającej magazynka. Wcisnąć butlę z gazem w szyjkę wlewu. Gdy nie słychać już szyczenia dopływającego gazu lub gaz wydostaje się z otworu wlewowego, magazynek jest całkowicie napełniony.

Usuwanie gazu: Przytrzymaj magazynek u dołu. Nacisnąć zawór. Resztki gazu mogą wypłynąć.

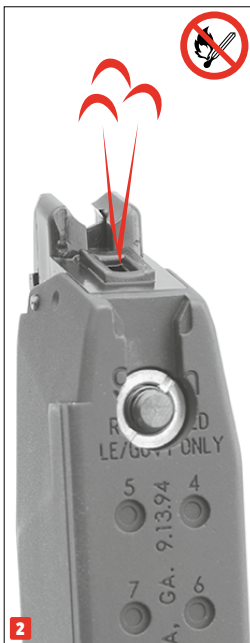
- Yüzünüzü ve ellerinizi kaçan gazdan güvenli bir mesafede tutun.
- Kaçan gaz buzlanmaya neden olabilir.
- Gazı yüksek ısıya maruz bırakmayın, 50 °C veya daha yüksek sıcaklıkta patlayabilir.
- Sigara içmeyin, çıplak alev kullanmayın. Gaz son derece yanıcıdır.
- Sarjörü doldurma ağızı yukarı bakacak şekilde tutun. Gaz şişesini dikey olarak magazinizin doldurma ağzına yerleştirin. Gaz şişesini doldurma ağzına bastırın. Gaz akışı kesildiğinde veya doldurma deliğinden gaz kaçımadığında, sarjör tamamen dolmuş demektir.

Gazi çıkarıyorum: Dergiyi alt kısmından tutun. Valfe basın. Artık gaz dışarı akabilir.



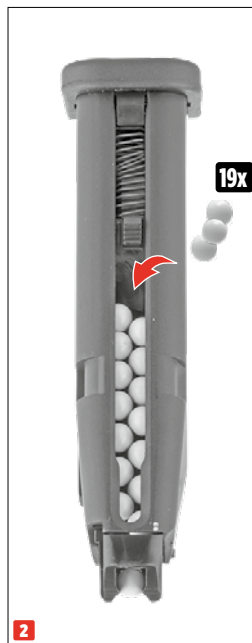
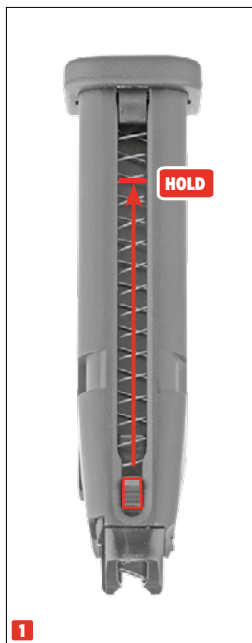
DISCHARGING OF GAS

Gas ablassen | Déchargement du gaz | Descarga de gas | Scarico di gas | Сброс газа | Odprowadzanie gazu | Gazin boşaltılması



LOADING THE MAGAZINE

Magazin laden | Chargement du chargeur | Charger del cargador | Caricamento | Снаряжение магазина | Ładowanie | Şarjörün doldurulması



USE ONLY 6 mm BBs.

Never shoot used, deformed (1), dirty (2) or defective BBs with burr (3) or offset halves (4). Use of unsuitable projectiles will void the warranty. We recommend high-quality BBs supplied by UMAREX.

VERWENDEN SIE AUSSCHLIESSLICH RUNDKUGELN IM KALIBER 6 mm.

Verwenden Sie auf keinen Fall gebrauchte, deformierte (1), verschmutzte (2) oder fehlerhafte Kugeln wie z.B. mit Grat (3) oder versetzten Hälften (4). Bei Gebrauch ungeeigneter Geschosse erlischt die Garantie. Wir empfehlen die hochwertigen BBs aus dem Hause UMAREX.

UTILISEZ EXCLUSIVEMENT DES BILLES RONDES DE CALIBRE 6 mm.

N'utilisez en aucun cas des billes usagées, déformées (1), encrassées (2) ou défectueuses, par exemple celles présentant des bavures (3) ou des moitiés décalées (4). L'utilisation de billes inadaptées annule la garantie. Nous recommandons les BB de haute qualité de la société UMAREX.

UTILICE ÚNICAMENTE PROYECTILES REDONDOS DE CAL. 6 mm.

Nunca utilice proyectiles usados, deformados (1), sucios (2) o defectuosos, como por ejemplo, que presenten rebabas (3) o mitades desalineadas (4). El uso de proyectiles inadecuados provoca la extinción de la garantía. Recomendamos usar BBs de alta calidad de la casa UMAREX.

UTILIZZARE ESCLUSIVAMENTE PALLINI TONDI CALIBRO 6 mm.

Non utilizzare mai pallini usati, deformati (1), sporchi (2) o difettosi, ad esempio con spigoli vivi (3) oppure con metà sfalsate (4). L'uso di proiettili non adatti fa decadere la garanzia. Raccomandiamo i BB di alta qualità della ditta UMAREX.

ИСПОЛЬЗУЙТЕ ТОЛЬКО КРУГЛЫЕ ПУЛИ КАЛИБРА 6 mm.

Категорически запрещено использовать пули, бывшие в употреблении, деформированные (1), загрязненные (2) или дефектные, например с зазубринами (3) или со смещенными половинками (4). При использовании непредназначенных патронов гарантия теряет силу. Мы рекомендуем использовать качественные патроны ВВ производства UMAREX.

STOSOWAĆ WYŁĄCZNIE KULIKI OKRĄGLE O KALIBRZE 6 mm.

W żadnym wypadku nie stosować używanych, zdeformowanych (1), zanieczyszczonych (2) lub wadliwych kul, np. z zadziorami (3) lub o przesuniętych połówkach (4). Użycie nieodpowiednich pocisków powoduje wygaśnięcie gwarancji. Zalecamy wysokiej jakości pociski marki UMAREX.

YALNIZCA 6 mm KALIBRE YUVARLAK MERMILER KULLANIN.

Kullanılmış, deforme olmuş (1), kirli (2) veya örn. çapaklı (3) ya da yarısı ofsetli (4) gibi kusurlu mermiler asla kullanmayın. Uygun olmayan mermilerin kullanılması durumunda garanti geçersiz olur. UMAREX firması tarafından üretilen kaliteli BB'leri tavsiye ederiz.



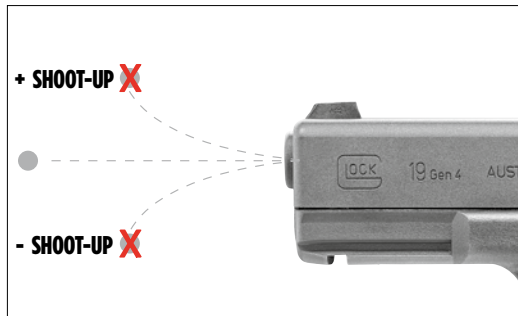
SIGHTS

Visierung | Hausse | Mira | Mire | Прицельное Приспособление | Celownicze | Nişangâh



ADJUSTABLE SHOOT-UP

Shoot-Up einstellen | Ajustage Shoot-Up | Ajuste de Shoot-Up | Regolazione del Shoot-Up | Регулировка стрельбы вверх | Regulacja podnośnika | Atesleme ayarı



SHOOTING

Schießen | Tir | Disparo | Tiro | Стрельба | Można Oddać Strzał | Atış Yapmak



CAUTION

When all the projectiles have been fired, the slide will stay in the rear position. Press the slide stop lever to let the slide jump forward.

ACHTUNG

Wenn alle Geschosse verschossen sind, verbleibt der Schlitten/Verschluss in der hinteren Position. Drücken Sie auf den Schlitten-/Verschlussfanghebel, um den Schlitten/Verschluss nach vorne zu bringen.

ATTENTION

Lorsque tous les projectiles ont été tirés, la culasse/glissière reste en position arrière. Appuyez sur le levier d'arrêt de culasse/glissière pour ramener la culasse/glissière vers l'avant.

ATENCIÓN

La corredera/el cerrojo permanece en la posición trasera después de se hayan disparado todos los proyectiles. Presione la palanca de bloqueo de la corredera/del cerrojo para llevar la corredera/el cerrojo hacia delante.

ATTENZIONE

Dopo aver sparato tutti i proiettili, il carrello/l'otturatore rimane nella sua posizione arretrata. Premere la leva d'arresto del carrello/dell'otturatore per farlo avanzare.

ВНИМАНИЕ

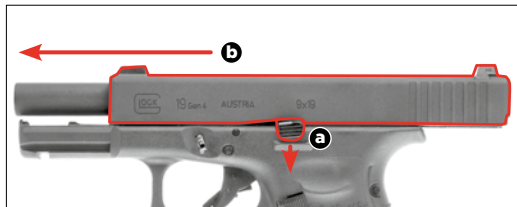
Когда все патроны выстреляны, каретка/затвор остаются в заднем положении. Нажмите на рычаг для удержания каретки/затворную задержку, чтобы выдвинуть каретку/затвор вперед.

UWAGA

Po wystrzeleniu wszystkich nabojev suwak/blokada pozostaje w pozycji tylnej. Nacisnąć dźwignię zwalnającą, aby przesunąć suwak/blokadę w przód.

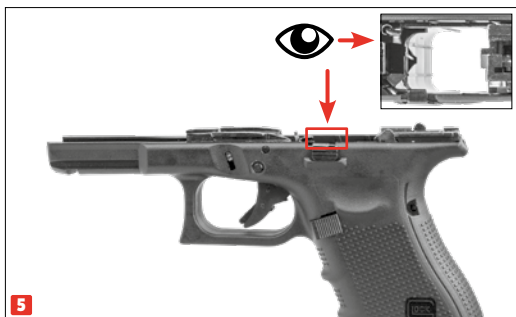
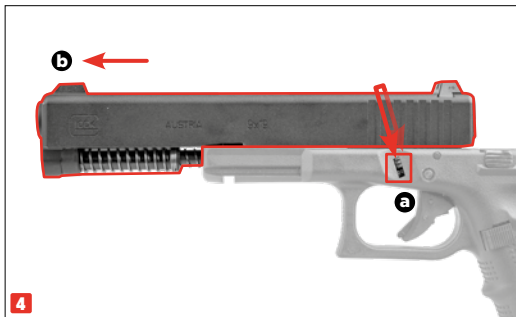
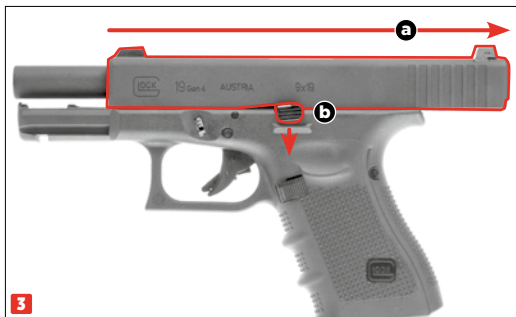
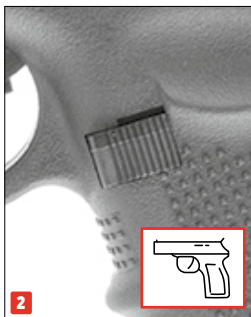
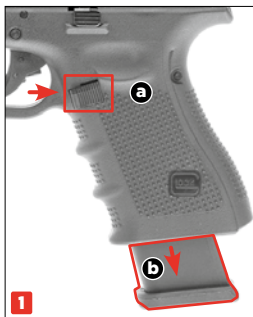
DİKKAT

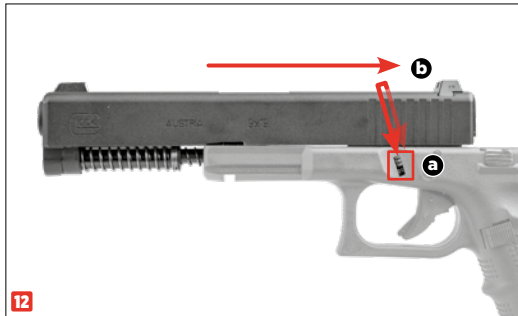
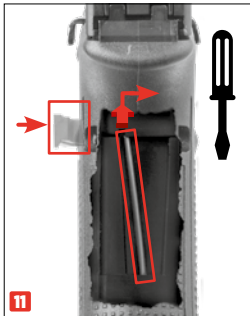
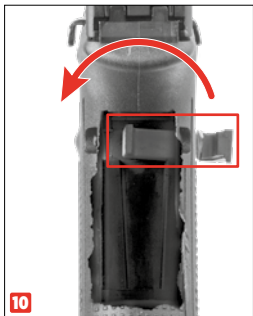
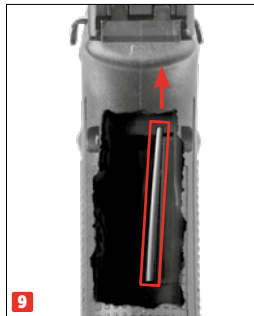
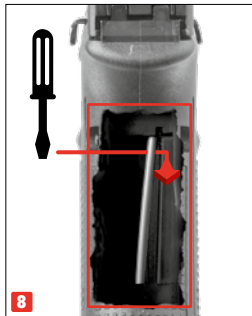
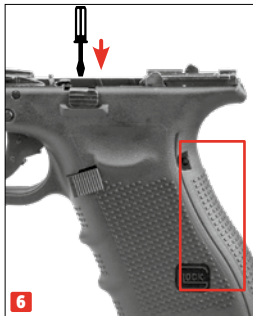
Tüm mermiler atıldıktan sonra sürgü/kilit mekanizması arka konumda kalır. Sürgünün/kilit mekanizmasının öne gelmesini sağlamak için sürgünün/kilit mekanizmasının tespit mandalına basın.



CONVERSION TO LEFT-HAND OPERATION

Umbau auf Linkshandbedienung | Transformation en commande pour gauchers | Conversión a mano izquierda | Conversione al funzionamento a sinistra | Переход на левостороннее управление | Konwersja do trybu leworęcznego | Sol elle çalışmaya dönüştürme





TECHNICAL DATA

Technische Daten | Données Techniques | Datos Técnicos | Dati Tecnici | Технические Характеристики | Dane Techniczne | Teknik veriler

POWER SOURCE | Antrieb | Source de Propulsion | Propulsión
Alimentazione | Источник энергии | Źródło | Enerji kaynağı

CALIBER/AMMO | Kaliber/Munition | Calibre/Munitions | Kaliber/Munición
Calibro/Munizioni | Калибр | Kaliber/Amunición | Kalibre/Mühimmat

ENERGY/VELOCITY | Energie/Geschwindigkeit | Énergie/Vitesse | Energia/Velocidad
Energia/Velocità | Энергия/Скорость Полета Пули | Energia/Prędkość | Enerji/Mermi Hızı

MAGAZINE CAPACITY | Magazinkapazität | Capacité du magasin | Capacidad del cargador
Capacità del caricatore | Вместимость магазина | Pojemność magazynka | Şarjör kapasitesi

SIGHTS | Visierung | Dispositif de visée | Dispositivo visor
Mire | Прицельное приспособление | Przyrządy celownicze | Nişangâh

SAFETY | Sicherung | Sécurité | Seguro | Sikura | предохранитель | Bezpiecznik | Emniyet

TRIGGER | Abzug | Détente | Accion | Scatto | Спусковой механизм | Spust | Tetik


DANGEROUS AREA UP TO | Max. Gefahrenbereich bis zu | Zone de danger s'étendant Distanca
máxima de peligro | Distanza massima di pericolo | Макс. протяженность опасной зоны | Maks.
obszar zagrożenia do | Maksimum tehlike alanı

WEIGHT | Gewicht | Poids | Peso | Peso | Бес | Waga | Ağırlık

OVERALL LENGTH | Gesamtlänge | Longueur | Longitud
Lunghezza | Длина | Długość całkowita | Toplam uzunluk

Gas Airsoft | Gas Airsoft | Airsoft à gaz | Gas Airsoft
Gas Airsoft | Газовый эйрсофт | Gazowy Airsoft | Gazlı Airsoft

6 mm BB

1,0 J: < 90 m/s 

19 rds

Fixed front and rear | Kimme und Korn fest | Guidon et hausse fixe | Punto de mira y visor fijos
Mirino e tacca di mira fissi | Прицельная планка и мушка неподвижные | Szczerbina i muszka -
nieregulowane | Gez ve arpacık sabit

Trigger safety | Abzugzüngelsicherung | Sécurité de la détente | Seguro del gatillo
Sicura del grilletto | Предохранитель спускового крючка | Zabezpieczenie spustu | Tetik
dili emniyeti

Single Action | Single-Action | Simple Action | Single Action
Single Action | одинарного действия | Pojedynczego działania | Tek hareketli

150 m

604 g

185 mm

PROBLEM SOLUTIONS

Problemlösungen | Résolution de problèmes | Resolución de problemas | Risoluzione dei problemi | Решение проблем | Rozwiązywanie problemów | Problem çözme

GAS

Gun does not shoot

Waffe schießt nicht | L'arme ne tire pas
El arma no dispara | L'arma non spara
Плохие показатели стрельбы | złe efekty strzelania | Kötü atış performansı

Faulty shooting direction

Schlechte Treffergenauigkeit | Mauvaise Performance De Tir | Potencia De Disparo Deficiente
Scarsa Precisione | Оружие Не Стреляет | Broń Nie Strzela | Silah Atış Altmıyor

Low shooting speed

Geringe Geschossgeschwindigkeit | Faible vitesse du projectile | Escasa velocidad de disparo | Velocità ridotta del proiettile | Слабая скорость полета пули | niska predkość strutu | Merminin hızı düşük

Safety activated

Waffe gesichert | Sécurité de l'arme enclenchée | Seguro activado | Sicura attivata | Оружие стоит на предохранителе | Broń zabezpieczona | Silah emniyette

Dirty barrel

Lauf verschmutzt | Canon encrassé | Cañón sucio | Canna sporca internamente | Ствол загрязнен | Zanieczyszczona lufa | Namlu kirlı

Gas tank / Magazine empty

Gastank / Magazin leer | Réservoir de gaz / Chargeur vide | Depósito de gasolina / Serbatoio del gas | Serbatoio del gas / Cargador vacío | Бензобак / Магазин пустой | Zbiornik gazu / Magazynek pusty | Benzin deposu / şarjör boş

Extreme temperatures

Extreme Temperaturen | Températures extrêmes | Temperaturas extremas | Temperature estreme | Экстремальные температуры | Ekstremalne temperatur | Aşırı sıcak/soğuk

Wrong ammunition / Wrong gas

Falsche Munition / Falsches Gas / Mauvais gaz | Mauvaises munitions / Gas equivocado | Munición errónea | Munizione sbagliata / Gas sbagliato | Боеприпасы не подходят / Неправильный газ | Zła amunicja / Wrong Gas | Yanlış mühimmat / Yanlış Gaz

Ammunition badly loaded

Munition falsch geladen | Munitions mal chargées | Munición mal cargada | Munizione caricata in maniera errata | Боеприпасы неправильно снаряжены | Nieporównanie załadowana amunicja | Mühimmat yanlış doldurulmuş

Sights not properly adjusted

Visierung nicht korrekt eingestellt | Dispositif de visée mal réglé | La mira no está bien ajustada | Dispositivo di mira non regolato correttamente | Неправильно установлен прицел | Błędnie ustawiony celownik | Nişangâh dođru ayarlanmamış

Shoot-up not properly adjusted

Shoot-up nicht korrekt eingestellt | Dispositif de Shoot-up mal réglé | Shoot-up no está bien ajustada | Dispositivo di Shoot-up non regolato correttamente | Неправильная настройка съемки | Nieprawidłowo ustawiony układ Shoot-up | Yanlış ayarlanmış Hop up, hop ayarı

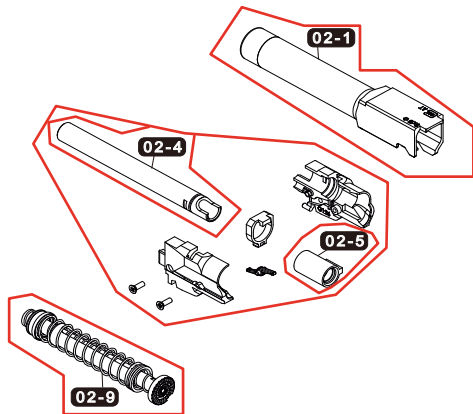
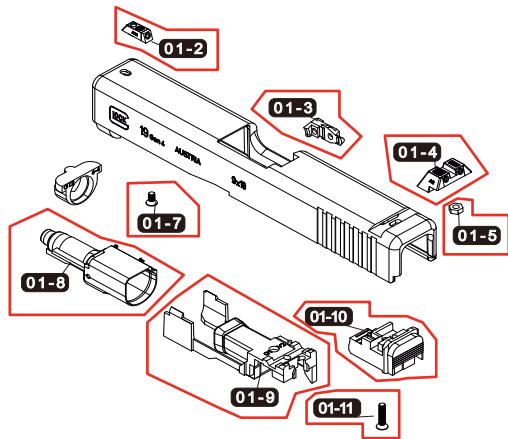


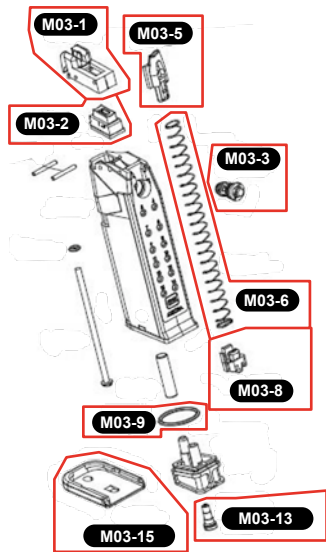
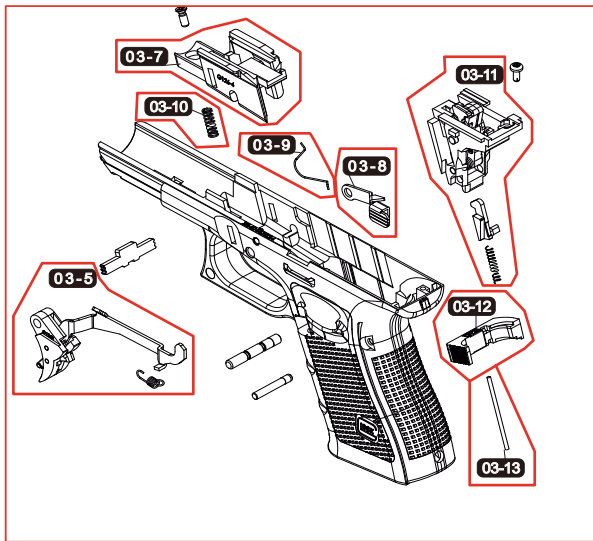
SPARE PARTS

Ersatzteile | Pièces détachées | Piezas de repuesto | Parti di ricambio | Зпасныя Части | Części zamienne | Yedek parçalar

UMAREX REF. NO.:	PART NUMBER:	ITEM:
82.70.0015	01-2	FRONT SIGHT
82.40.0026	01-3	EXTRACTOR
82.70.0016	01-4	REAR SIGHT
82.40.0039	01-5	NUT M2.6
82.40.0041	01-7	SCREW M2,6x5
82.40.0042	01-8	NOZZLE ASSY.
82.40.0104	01-9	PISTON ASSY.
82.40.0025	01-10	SELECTOR BASE COVER
82.60.0009	01-11	SCREW M2,6x12
82.50.0066	02-2 to 02-8	BARREL W/ SHOOT-UP ASSY.
82.50.0065	02-1	OUTER BARREL
82.50.0024	02-4	INNER BARREL 85 mm
82.50.0001	02-5	SHOOT-UP BUCKING
82.40.0043	02-9	RECOIL SPRING ASSY.
82.20.0103	03-5	TRIGGER ASSY.
82.10.0069	03-7	SLIDE GUIDE
82.10.0051	03-8	SLIDE CATCH
82.10.0156	03-9	SLIDE CATCH SPRING
82.10.0070	03-10	DISASSEMBLY SPRING
82.20.0071	03-11	HAMMER ASSY.
82.10.0071	03-12	MAGAZINE CATCH
82.10.0053	03-13	MAGAZINE CATCH SPRING
82.60.0047	M03-1	MAGAZINE LIP
82.60.0059	M03-2	MAGAZINE NOZZLE SEAL
82.60.0016	M03-3	OUTLET VALVE ASSY.
82.60.0048	M03-5	FOLLOWER
82.60.0049	M03-6	MAGAZINE SPRING
82.60.0050	M03-8	MAGAZINE BASE PLATE LOCK

UMAREX REF. NO.:	PART NUMBER:	ITEM:
82.60.0051	M03-9	O-RING 18,77x1,78
82.60.0052	M03-13	INLET VALVE ASSY.
82.60.0053	M03-15	MAGAZINE BASE PLATE





EN We reserve the right to make color and design changes and technical improvements. No responsibility is accepted for printing errors or incorrect information | **DE** Änderungen in Farbe und Design sowie technische Verbesserungen, Druckfehler und Irrtum vorbehalten. Alle Angaben ohne Gewähr | **FR** Sauf modifications de la couleur et du design ainsi que des améliorations techniques, erreurs d'impression et erreur. Toutes les données sont fournies sans garantie | **ES** Salvo modificaciones de color y de diseño así como mejoramientos técnicos, erratas y error. Todos los datos sin garantía | **IT** Con riserva di modifiche di colore e di design, di miglioramenti tecnici, di errori di stampa e di sbagli. Tutte le informazioni senza garanzia | **RU** Изменения цвета и дизайна, а также технические улучшения, опечатки и ошибки не исключены. Мы не гарантируем точность сведений | **PL** Zastrzegamy sobie prawo do pomyłek, błędów w druku, zmian koloru i designu, jak również do wprowadzania technicznych ulepszeń. Wszystkie informacje bez gwarancji | **TR** Renk, tasarım ve teknik değişiklikler yapma hakkı saklıdır. Baskı hatalarından ya da hatalı bilgilerden dolayı yasal sorumluluk kabul edilmez. Bilgiler için garanti verilmez.

UMAREX GmbH & Co. KG

Donnerfeld 2 · 59757 Arnsberg · Germany
service@umarex.de