

**HK**

HECKLER & KOCH



**USP**

UMAREX HOLDS THE WORLDWIDE EXCLUSIVE HK-TRADEMARK AND EXTERIOR DESIGN  
COPY LICENSE FOR USE WITH THIS PRODUCT, GRANTED BY HECKLER & KOCH GMBH.

**DECRET NO 99-240 DU 24 MARS 1999 RELATIF AUX CONDITIONS DE  
COMMERCIALISATION DE CERTAINS OBJETS AYANT L'APPARENCE  
D'UNE ARME À FEU.  
DISTRIBUTION INTERDITE AUX MINEURS.  
ATTENTION: NE JAMAIS DIRIGER LE TIR VERS UNE PERSONNE**

**ENERGIE MAX 1,3 JOULES**

# CONTENT

Inhaltsverzeichnis | Contenu | Contenido | Contenuto | Содержание | Treść | İçerik

---

## 4 ..... DESCRIPTION

Benennung | Désignation des pièces | Designación | Descrizione | Наименование | Nawzewnictwo | Parçaların adları

## 6 ..... SAFETY

Sicherheit | Sécurité | Seguro | Sicura | Предохранитель | Bezpiecznik | Emniyet

## 7 ..... INSERT CO<sub>2</sub> CAPSULE

CO<sub>2</sub>-Kapsel einsetzen | Insérer la capsule de CO<sub>2</sub> | Insertar la cápsula de CO<sub>2</sub> | Inserire la capsula di CO<sub>2</sub> | Вставьте капсулу CO<sub>2</sub> | Włożyć kapsułę CO<sub>2</sub> | CO<sub>2</sub> kapsülü yerleştirin

## 8 ..... LOADING THE MAGAZINE

Magazin laden | Chargement du chargeur | Charger del cargador | Caricamento | Снаряжение магазина | Ładowanie | Şarjörün doldurulması

## 10 ..... SIGHTS

Visierung | Hausse | Mira | Mire | Прицельное | Приспособление | Celownik | Nişangâh

## 10 ..... SHOOTING

Schießen | Tir | Disparo | Tiro | Стрельба | Strzelanie | Atış Yapmak

## 11 ..... TECHNICAL DATA

Technische Daten | Données Techniques | Datos Técnicos | Dati Tecnici | Технические Характеристики | Dane Techniczne | Teknik veriler

## 12 ..... PROBLEM SOLUTIONS

Problemlösungen | Résolution de problèmes | Resolución de problemas | Risoluzione dei problemi | Решение проблем | Rozwiązywanie problemów | Problem çözme

## 13 ..... SPARE PARTS

Ersatzteile | Pièces détachées | Piezas de repuesto | Parti di ricambio | Запасные Части | Części zamienne | Yedek parçalar

# DESCRIPTION

Benennung | Désignation des pièces | Designación | Descrizione | Наименование | Nawzewnictwo | Parçaların adları

**EN** 01 Muzzle  
02 Front sight  
03 Safety  
04 Rear sight  
05 Hammer  
06 Magazine  
07 Magazine catch  
08 Trigger

**DE** 01 Mündung  
02 Korn  
03 Sicherung  
04 Kimme  
05 Hahn  
06 Magazin  
07 Magazinhalter  
08 Abzug

**FR** 01 Bouche  
02 Guidon  
03 Sécurité  
04 Cran de mire  
05 Chien  
06 Chargeur  
07 Arrêteur du chargeur  
08 Détente

**ES** 01 Boca del cañón  
02 Punto de mira  
03 Seguro  
04 Alza  
05 Martillo  
06 Cargador  
07 Retén del cargador  
08 Gatillo

**IT** 01 Bocca  
02 Mirino  
03 Sicura  
04 Tacca di mira  
05 Cane  
06 Caricatore  
07 Leva di sgancio del caricatore  
08 Grilletto

**RU** 01 Дуло  
02 Мушка  
03 Предохранитель  
04 Прицельная планка  
05 Курок  
06 Магазин  
07 Держатель магазина  
08 Спусковой крючок

**PL** 01 Wylot lufy  
02 Muszka  
03 Bezpiecznik  
04 Szczerbina  
05 Kurek  
06 Magazynek  
07 Zatrząsk magazynka  
08 Spust

**TR** 01 Namlu ağzı  
02 Arpacık  
03 Emniyet  
04 Gez  
05 Horoz  
06 Şarjör  
07 Şarjör tutucu  
08 Tetik



# SAFETY

Sicherheit | Sécurité | Seguro | Sicura | Предохранитель | Bezpiecznik | Emniyet

## CAUTION

- Only handle your gun in its safe condition.
- Always make sure that the muzzle points in a safe direction.

## ACHTUNG

- Hantieren Sie nur mit der Waffe, wenn diese gesichert ist.
- Achten Sie stets darauf, dass die Mündung in eine sichere Richtung zeigt.

## ATTENTION

- Ne manipulez l'arme que lorsque la sécurité est enclenchée.
- Assurez-vous que la bouche est orientée dans une direction non dangereuse.

## ATENCIÓN

- Manipule la pistola sólo cuando esté asegurada.
- Asegúrese de que la boca apunte siempre en una dirección segura.

## ATTENZIONE

- Accertarsi che la sicura sia inserita prima di iniziare a maneggiare l'arma.
- Indirizzate l'arma sempre in una direzione sicura.

## ВНИМАНИЕ

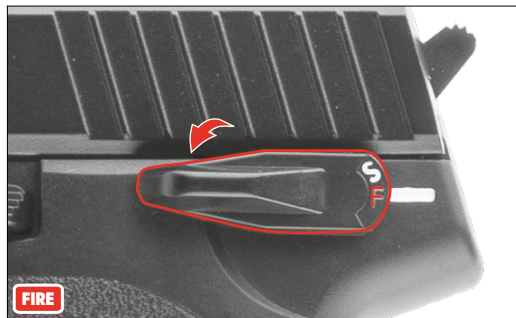
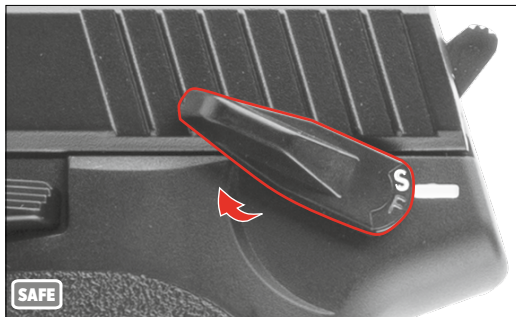
- Обращайтесь с оружием, только поставив его на предохранитель.
- Всегда следите за тем, чтобы ствол оружия был направлен в безопасную сторону.

## UWAGA

- Proszę posługiwać się wyłącznie zabezpieczoną bronią.
- Należy stale kontrolować czy lufa jest skierowana w bezpiecznym kierunku.

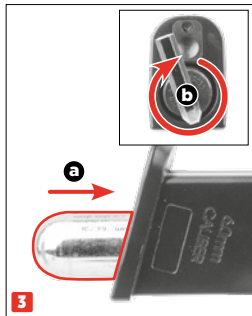
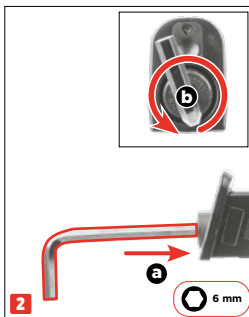
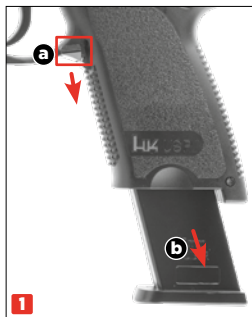
## DİKKAT

- Silahı sadece, emniyetli halde iken elinize alın.
- Namlunun her zaman güvenli bir yöne doğrultulmuş olmasına dikkat edin.



# INSERT CO<sub>2</sub> CAPSULE

CO<sub>2</sub>-Kapsel einsetzen | Insérer la capsule de CO<sub>2</sub> | Insertar la cápsula de CO<sub>2</sub> | Inserire la capsula di CO<sub>2</sub> | Вставте капсулу CO<sub>2</sub> | Włożyć kapsułę CO<sub>2</sub> | CO<sub>2</sub> kapsülü yerleştiren



- Use only the CO<sub>2</sub> cartridges specified in the technical data.
- Remove the cartridge before storing the gun.
- There may be a minor discharge of CO<sub>2</sub> when you remove a pierced cartridge.

Make sure that your hands do not come into contact with discharged CO<sub>2</sub>. This may cause freezing of the skin. Do not expose the CO<sub>2</sub> cartridge to excessive heat and do not store it at temperatures exceeding 54 °C. Always adhere to the warnings and safety instructions of the manufacturer on the CO<sub>2</sub> cartridge in respect to handling and storage of a CO<sub>2</sub> container.

- Verwenden Sie nur die in den technischen Daten genannten CO<sub>2</sub>-Kapseln.
- Für die Lagerung der Waffe CO<sub>2</sub>-Kapsel entnehmen!
- Beim Herausnehmen der angestochenen CO<sub>2</sub>-Kapsel kann es zu einem leichten Austritt von CO<sub>2</sub> kommen.

Achten Sie darauf, dass Ihre Hände nicht mit austretendem CO<sub>2</sub> in Berührung kommen. Bei Kontakt mit der Hand kann es zu Erfrierungen kommen. Setzen Sie die Kapsel keiner großen Hitze aus und lagern Sie diese nicht bei Temperaturen über 54 °C. Halten Sie sich immer an die auf der CO<sub>2</sub>-Kapsel aufgedruckten Warn- und Sicherheitshinweise des Herstellers bezüglich Umgang und Lagerung der CO<sub>2</sub>-Kapsel.

- Utilisez uniquement les cartouches de CO<sub>2</sub> désignées dans les caractéristiques techniques.
- Retirez la cartouche de CO<sub>2</sub> avant de stocker l'arme !
- Un peu de CO<sub>2</sub> peut s'échapper lors du retrait de la cartouche.

Veillez à ce que vos mains n'entrent pas en contact avec le gaz CO<sub>2</sub> qui s'échappe. Le contact avec la peau peut entraîner des gelures. Ne soumettez pas les capsules de CO<sub>2</sub> à une chaleur trop importante et ne les stockez pas à des températures supérieures à 54 °C. Respectez toujours les consignes de sécurité et avertissements figurant sur la capsule de CO<sub>2</sub> relatifs à l'utilisation et au stockage de capsules de CO<sub>2</sub>.

- Use únicamente los cartuchos de CO<sub>2</sub> indicados en los datos técnicos.
- Al guardar el arma, extraiga el cartucho de CO<sub>2</sub>.
- Al extraer el cartucho de CO<sub>2</sub> perforado es posible que se escape una pequeña cantidad de CO<sub>2</sub>.

Procure que sus manos no entren en contacto con el CO<sub>2</sub> en caso de fuga, ya que un eventual contacto con la piel puede causar congelación. No exponga el cápsula de CO<sub>2</sub> a un calor excesivo ni lo guarde a temperaturas superiores a los 54 °C. Observe siempre las advertencias e instrucciones de seguridad del fabricante sobre la manipulación y el almacenamiento del cápsula de aire comprimido.

## LOADING THE MAGAZINE

Magazin laden | Chargement du chargeur | Charger del cargador | Caricamento | Снаряжение  
магазина | Ładowanie | Şarjörün doldurulması

- **Utilizzare solo le capsule di CO<sub>2</sub> indicate nei dati tecnici.**
- **Prima di custodire l'arma, estrarre la capsula di CO<sub>2</sub>!**
- **Durante la sostituzione della capsula di CO<sub>2</sub> perforata potrebbe verificarsi una leggera fuoriuscita di gas CO<sub>2</sub>.**

Raccomandiamo di prestare attenzione affinché le mani non vengano a contatto con il gas CO<sub>2</sub> che fuoriesce dall'arma. L'eventuale contatto con la pelle potrebbe provocare congelamenti. Non esporre le capsula CO<sub>2</sub> a fonti di calore eccessivo e conservarle in contenitori a temperature non superiori a 54 °C. Osservare sempre le avvertenze e le norme di sicurezza del produttore stampate sulla capsula relative all'utilizzo e alla conservazione delle capsula CO<sub>2</sub>.

- **Применяйте только баллончики с CO<sub>2</sub>, указанные в технических характеристиках. Перед помещением оружия на хранение извлеките баллончик с CO<sub>2</sub>! При извлечении баллончика может произойти незначительная утечка CO<sub>2</sub>.**

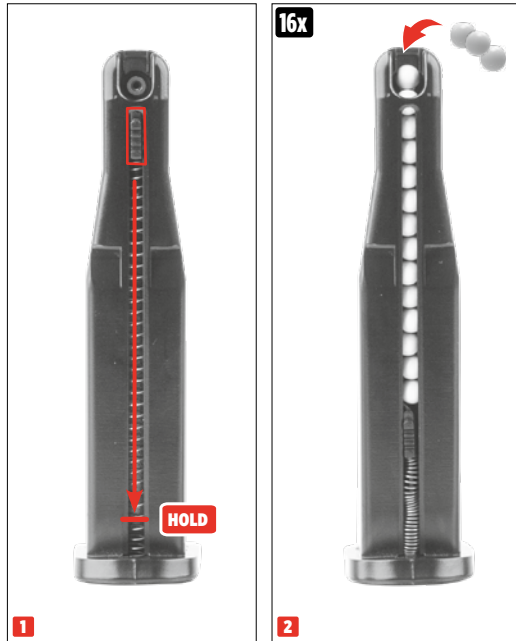
Обратите внимание на то, чтобы Ваши руки не соприкасались с выходящим газом CO<sub>2</sub>. При контакте с кожей может наступить обморожение. Берегите баллончик с газом CO<sub>2</sub> от перегрева и не храните его при температуре выше 54 °C. Всегда соблюдайте напечатанные производителем на баллончике CO<sub>2</sub> указания по мерам безопасности в отношении обращения и хранения баллончика CO<sub>2</sub>.

- **Stosować wyłącznie naboje CO<sub>2</sub> wskazane w danych technicznych.**
- **Na czas przechowywania usuwać naboje CO<sub>2</sub> z broni!**
- **Podczas wyjmowania przebitego naboju CO<sub>2</sub> może dojść do wydostania się gazu.**

Proszę chronić ręce przed zetknięciem z wyciekami dwutlenku węgla. W kontakcie CO<sub>2</sub> ze skórą może dojść do odmrożeń. Naboju CO<sub>2</sub> nie należy wystawiać go na działanie wysokiej temperatury, proszę przechowywać go poniżej w temp 54°C. Proszę przestrzegać wskazówek producenta dot. zasad bezpieczeństwa przy obsłudze i przechowywaniu naboju CO<sub>2</sub>. Informacje te znajdują Państwo na naboju.

- **Sadece teknik verilerde belirtilen CO<sub>2</sub> kapsüllerini kullanın.**
- **Silahi muhafaza etmek için CO<sub>2</sub> kapsülünü çıkarın!**
- **Delinmiş CO<sub>2</sub> kapsülünü çıkarkən hafif bir CO<sub>2</sub> sızıntısı meydana gelebilir.**

Ellerinizi silahtan çıkan CO<sub>2</sub> gazıyla temas etmemesine dikkat edin. Elinizle temas halinde deride donmalar oluşabilir. CO<sub>2</sub> kapsülünü aşırı sıcak koşullara maruz bırakmayın ve bu kapları 54 °C'den daha sıcak ortamlarda saklamayın. CO<sub>2</sub> kapsülü üzerinde yer alan, CO<sub>2</sub> kapsülünün kullanımı ve saklanmasıyla ilgili basılı üretici uyarı ve güvenlik bilgilerine daima uyun.





#### USE ONLY 6 mm BBs.

Never shoot used, deformed (1), dirty (2) or defective BBs with burr (3) or offset halves (4). Use of unsuitable projectiles will void the warranty. We recommend high-quality BBs supplied by UMAREX.

#### VERWENDEN SIE AUSSCHLIESSLICH RUNDKUGELN IM KALIBER 6 mm.

Verwenden Sie auf keinen Fall gebrauchte, deformierte (1), verschmutzte (2) oder fehlerhafte Kugeln wie z.B. mit Grat (3) oder versetzten Hälften (4). Bei Gebrauch ungeeigneter Geschosse erlischt die Garantie. Wir empfehlen die hochwertigen BBs aus dem Hause UMAREX.

#### UTILISEZ EXCLUSIVEMENT DES BILLES RONDES DE CALIBRE 6 mm.

N'utilisez en aucun cas des billes usagées, déformées (1), encrassées (2) ou défectueuses, par exemple celles présentant des bavures (3) ou des moitiés décalées (4). L'utilisation de billes inadaptées annule la garantie. Nous recommandons les BB de haute qualité de la société UMAREX.

#### UTILICE ÚNICAMENTE PROYECTILES REDONDOS DE CAL. 6 mm.

Nunca utilice proyectiles usados, deformados (1), sucios (2) o defectuosos, como por ejemplo, que presenten rebabas (3) o mitades desalineadas (4). El uso de proyectiles inadecuados provoca la extinción de la garantía. Recomendamos usar BBs de alta calidad de la casa UMAREX.

#### UTILIZZARE ESCLUSIVAMENTE PALLINI TONDI CALIBRO 6 mm.

Non utilizzare mai pallini usati, deformati (1), sporchi (2) o difettosi, ad esempio con spigoli vivi (3) oppure con metà sfalsate (4). L'uso di proiettili non adatti fa decadere la garanzia. Raccomandiamo i BB di alta qualità della ditta UMAREX.

#### ИСПОЛЬЗУЙТЕ ТОЛЬКО КРУГЛЫЕ ПУЛИ КАЛИБРА 6 mm.

Категорически запрещено использовать пули, бывшие в употреблении, деформированные (1), загрязненные (2) или дефектные, например с зазубринами (3) или со смещенными половинками (4). При использовании непредназначенных патронов гарантия теряет силу. Мы рекомендуем использовать качественные патроны ВВ производства UMAREX.

#### STOSOWAĆ WYŁĄCZNIE KULIKI OKRĄGŁE O KALIBRZE 6 mm.

W żadnym wypadku nie stosować używanych, zdeformowanych (1), zanieczyszczonych (2) lub wadliwych kul, np. z zadziorami (3) lub o przesuniętych połówkach (4). Użycie nieodpowiednich pocisków powoduje wygaśnięcie gwarancji. Zalecamy wysokiej jakości pociski marki UMAREX.

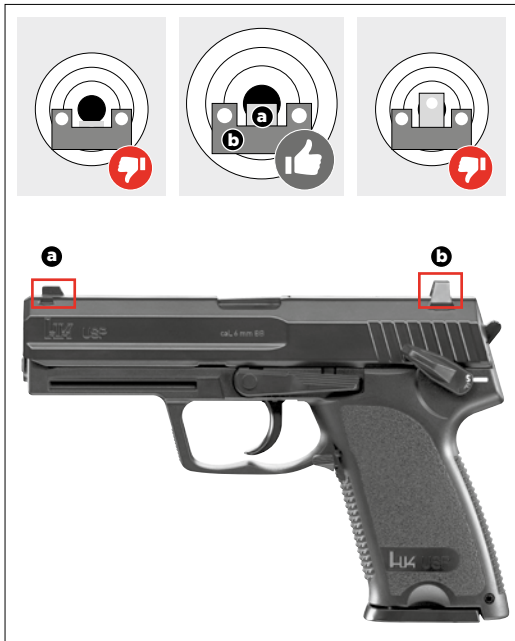
#### YALNIZCA 6 mm KALIBRE YUVARLAK MERMILER KULLANIN.

Kullanılmış, deforme olmuş (1), kirli (2) veya örn. çapaklı (3) ya da yarısı ofsetli (4) gibi kusurlu mermiler asla kullanmayın. Uygun olmayan mermilerin kullanılması durumunda garanti geçersiz olur. UMAREX firması tarafından üretilen kaliteli BB'leri tavsiye ederiz.



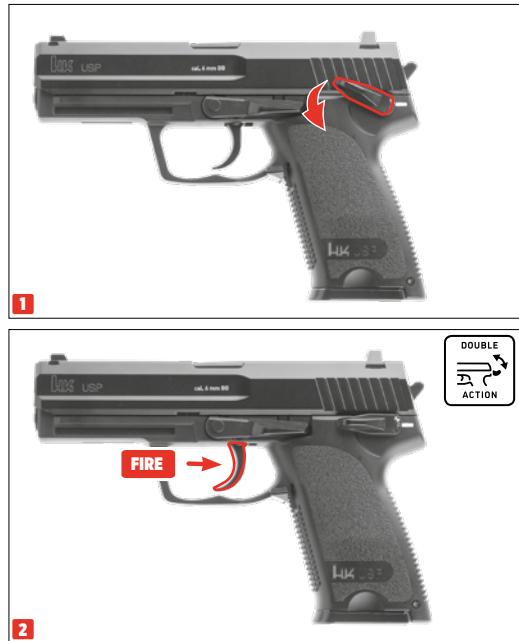
## SIGHTS

Visierung | Hausse | Mira | Mire | Прицельное Приспособление | Celownik | Nişangâh



## SHOOTING

Schießen | Tir | Disparo | Tiro | Стрельба | Strzelanie | Atış Yapmak



# TECHNICAL DATA

Technische Daten | Données Techniques | Datos Técnicos | Dati Tecnici | Технические Характеристики | Dane Techniczne | Teknik veriler

**POWER SOURCE** | Antrieb | Source de Propulsion | Propulsión  
Alimentazione | Источник энергии | Źródło | Enerji kaynağı

12 g CO<sub>2</sub> capsule | 12 g CO<sub>2</sub>-Kapsel | Capsule de CO<sub>2</sub> 12 g | Cápsula de 12 g de CO<sub>2</sub>  
Capsula CO<sub>2</sub> 12 g | Баллончик с 12 г CO<sub>2</sub> | kapsula CO<sub>2</sub> 12 g | 12 g'lık CO<sub>2</sub> kapsülü

**CALIBER/AMMO** | Kaliber/Munition | Calibre/Munitions | Kaliber/Munición  
Calibro/Munizioni | Калибр | Kaliber/Amunición | Kalibre/Mühimmat

6 mm BB (0,20 g)

**ENERGY/VELOCITY** | Energie/Geschwindigkeit | Énergie/Vitesse | Energia/Velocidad  
Energia/Velocità | Энергия/Скорость Полета Пули | Energia/Prędkość | Enerji/Mermi Hızı

1,3 J: < 115 m/s

**MAGAZINE CAPACITY** | Magazinkapazität | Capacité du magasin | Capacidad del cargador  
Capacità del caricatore | Вместимость магазина | Pojemność magazynka | Şarjör kapasitesi

16 rds

**SIGHTS** | Visierung | Dispositif de visée | Dispositivo visor  
Mire | Прицельное приспособление | Przyrządy celownicze | Nişangâh

Fixed front and rear | Kimme und Korn fest | Guidon et hausse fixe | Punto de mira y visor fijos  
Mirino e tacca di mira fissi | Прицельная планка и мушка неподвижные | Szczerbina i muszka -  
nieregulowane | Gez ve arpacık sabit

**SAFETY** | Sicherung | Sécurité | Seguro | Sikura | предохранитель | Bezpiecznik | Emniyet

Safety lever | Schwensicherung | Sûreté pivotante | Seguro rotatorio | Sicura antioscillazione  
Поворотный предохранитель | Zabezpieczenie przed wychyleniem | Sallama emniyeti

**TRIGGER** | Abzug | Détoné | Accion | Scatto | Спусковой механизм | Spust | Tetik

Double Action | Double-Action | Double Action | Double Action  
Double Action | двойного действия | Podwójnego działania | Çift hareketli

**DANGEROUS AREA UP TO** | Max. Gefahrenbereich bis zu | Zone de danger s'étendant Distancia  
máxima de peligro | Distanza massima di pericolo | Макс. протяженность опасной зоны | Maks.  
obszar zagrożenia do | Maksimum tehlike alanı

250 m

**WEIGHT** | Gewicht | Poids | Peso | Бес | Waga | Ağırlık

970 g

**OVERALL LENGTH** | Gesamtlänge | Longueur | Longitud  
Lunghezza | Длина | Długość całkowita | Toplam uzunluk

192 mm

**BARREL LENGTH** | Lauflänge | Longueur canon | Longitud del cañón  
Lunghezza canna | Длина ствола | Długość lufy | Namlu uzunluğ

110 mm

# PROBLEM SOLUTIONS

Problemlösungen | Résolution de problèmes | Resolución de problemas | Risoluzione dei problemi | Решение проблем | Rozwiązywanie problemów | Problem çözme

## CO<sub>2</sub>

### Gun does not shoot

Waffe schießt nicht | L'arme ne tire pas  
El arma no dispara | L'arma non spara  
Плохие показатели стрельбы | złe efekty strzelania | Kötü atış performansı

### Faulty shooting direction

Schlechte Treffergenauigkeit | Mauvaise Performance De Tir | Potencia De Disparo Deficiente  
Scarsa Precisione | Оружие Не Стреляет | Broni Nie Strzela | Silah Ateş Almıyor

### Low shooting speed

Geringe Geschossgeschwindigkeit | Faible vitesse du projectile | Escasa velocidad de disparo | Velocità ridotta del proiettile | Слабая скорость полета пули | niska prędkość strutu | Merminin hızı düşük

### Safety activated

Waffe gesichert | Sécurité de l'arme enclenchée | Seguro activado | Sicura attivata | Оружие стоит на предохранителе | Broni zabezpieczona | Silah emniyette



### CO<sub>2</sub> capsule not pierced or empty

CO<sub>2</sub>-Kapsel nicht angestochen oder leer | Capsule de CO<sub>2</sub> non percée ou vide | Cápsula de CO<sub>2</sub> no perforada o vacía | Capsula a CO<sub>2</sub> non bucata | Отсутствие накола баллончика с CO<sub>2</sub> | Nabój CO<sub>2</sub> nie przekuty | CO<sub>2</sub> kapsülü delinmemiş



### Dirty barrel

Lauf verschmutzt | Canon encrassé | Cañón sucio | Cana sporca internamente | Ствол загрязнен | Zanieczyszczona lufa | Namlu kirlı



### Magazine empty

Magazin leer | Chargeur vide | Caricatore vuoto | Cargador vacío | Магазин пустой | Magazynek pusty | Şarjör boş



### Extreme temperatures

Extreme Temperaturen | Températures extrêmes | Temperaturas extremas | Temperature estreme | Экстремальные температуры | Ekstremalne temperatur | Aşırı sıcak/soğuk



### Wrong ammunition

Falsche Munition | Mauvaises munitions | Munición errónea | Munizione sbagliata | Боеприпасы не подходят | Zła amunicja | Yanlış mühimmat



### Ammunition badly loaded

Munition falsch geladen | Munitions mal chargées | Munición mal cargada | Munizione caricata in maniera errata | Боеприпасы неправильно снаряжены | Niepoprawnie załadowana amunicja | Mühimmat yanlış doldurulmuş



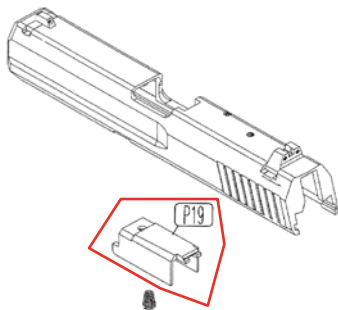
### Sights not properly adjusted

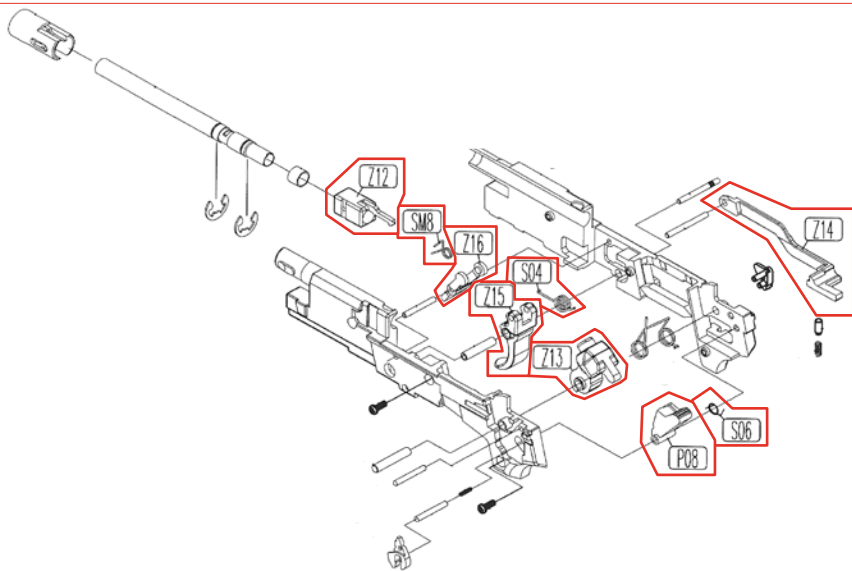
Visierung nicht korrekt eingestellt | Dispositif de visée mal réglé | La mira no está bien ajustada | Dispositivo di mira non regolato correttamente | Неправильно установлен прицел | Błędnie ustawiony celownik | Nişangâh doğru ayarlanmamış

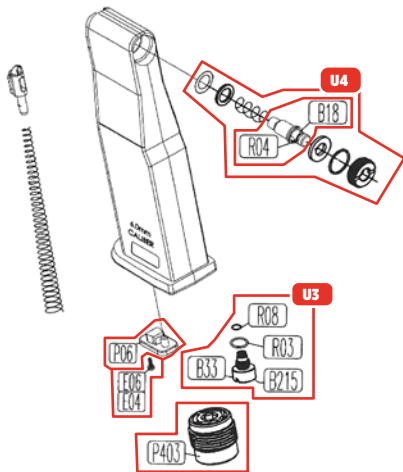
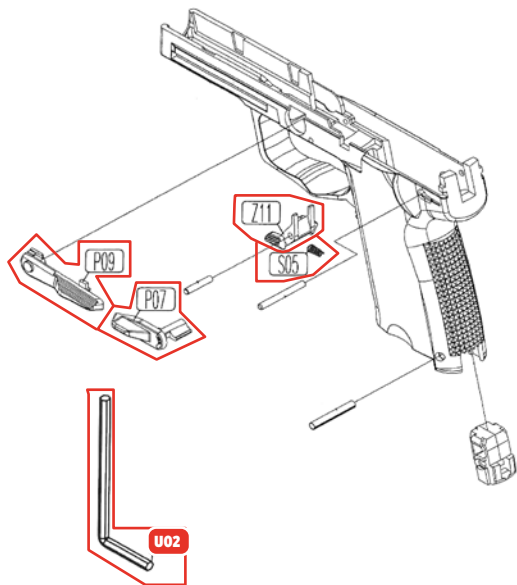
# SPARE PARTS

Ersatzteile | Pièces détachées | Piezas de repuesto | Parti di ricambio | Залпасные Части | Części zamienne | Yedek parçalar

UMAREX REF. NO.:	PARTNUMBER:	ITEM:
2.5561.60.08.1	P06	MAG. BOTTOM PLATE
83.20.0113	P07	SAFETY LEFT
83.20.0123	P08	HAMMER
83.10.0081	P09	SLIDE STOP
83.50.0041	P19	BARREL GUIDE
2.5561.50.05.1	Z12	BARREL CONNECTOR
83.20.0114	Z14	TRIGGER BAR
83.20.0115	Z15	TRIGGER
83.10.0079	Z11	MAG. CATCH
83.20.0116	Z13	FIRING PIN
83.20.0117	Z16	TRIGGER CONNECTOR GUIDE
83.60.0072	P403	PIERCING SCREW
2.5561.60.17	B18; R04	VALVE SET
83.20.0119	S04	TRIGGER SPRING
83.10.0080	S05	MAG. CATCH SPRING
83.20.0120	S06	HAMMER SPRING
83.20.0121	SM8	TRIGGER CONNECTOR SPRING
83.60.0046	E04	SCREW
83.90.0001	U02	WRENCH
83.60.0066	U3	PUNCTURE VALVE UNIT
83.60.0073	U4	VALVE UNIT







**EN** We reserve the right to make color and design changes and technical improvements. No responsibility is accepted for printing errors or incorrect information | **DE** Änderungen in Farbe und Design sowie technische Verbesserungen, Druckfehler und Irrtum vorbehalten. Alle Angaben ohne Gewähr | **FR** Sauf modifications de la couleur et du design ainsi que des améliorations techniques, erreurs d'impression et erreur. Toutes les données sont fournies sans garantie | **ES** Salvo modificaciones de color y de diseño así como mejoramientos técnicos, erratas y error. Todos los datos sin garantía | **IT** Con riserva di modifiche di colore e di design, di miglioramenti tecnici, di errori di stampa e di sbagli. Tutte le informazioni senza garanzia | **RU** Изменения цвета и дизайна, а также технические улучшения, опечатки и ошибки не исключены. Мы не гарантируем точность сведений | **PL** Zastrzegamy sobie prawo do pomyłek, błędów w druku, zmian koloru i designu, jak również do wprowadzania technicznych ulepszeń. Wszystkie informacje bez gwarancji | **TR** Renk, tasarım ve teknik değişiklikler yapma hakkı saklıdır. Baskı hatalarından ya da hatalı bilgilerden dolayı yasal sorumluluk kabul edilmez. Bilgiler için garanti verilmez.

### **UMAREX GmbH & Co. KG**

Donnerfeld 2 · 59757 Arnsberg · Germany  
service@umarex.de