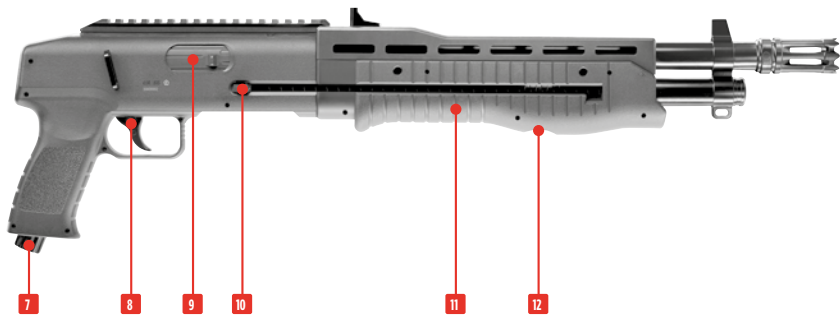
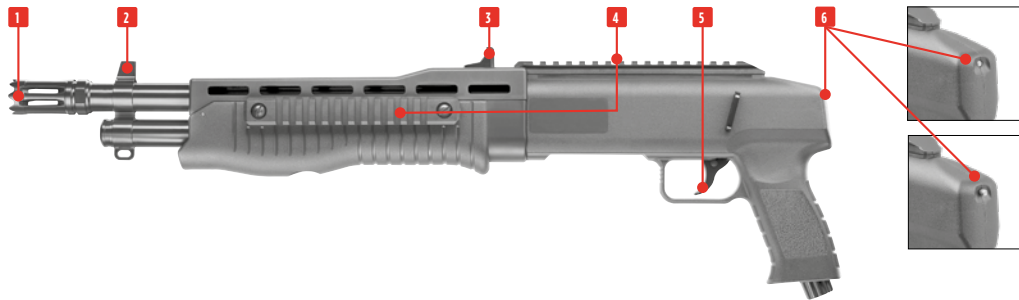




# TB 68

<b>EN</b>	01 Muzzle	<b>DE</b>	01 Mündung	<b>FR</b>	01 Bouche	<b>ES</b>	01 Boca
	02 Front sight		02 Korn		02 Guidon		02 Punto de mira
	03 Rear sight		03 Kimme		03 Cran de mire		03 Mira trasera
	04 Picatinny rail		04 Picatinnyrschiene		04 Rails picatinny		04 Riel picatinny
	05 Trigger		05 Abzug		05 Détente		05 Gatillo
	06 Pressure indicator		06 Druckanzeiger		06 Indicateur de pression		06 Tornillo de Quick Piercing
	07 Quick-Piercing screw		07 Quick-Piercing-Schraube		07 Vis Quick Piercing		07 Indicador de presión
	08 Safety		08 Sicherung		08 Sécurité		08 Seguro
	09 Cleaning Opening		09 Reinigungsöffnung		09 Ouverture de nettoyage		09 Orificio de limpieza
	10 Magazine follower		10 Zuführer		10 Dispositif d'alimentation		10 Alimentador
	11 Handguard		11 Vorderschaft		11 Fût		11 Guardamanos
	12 Loading port		12 Ladeöffnung		12 Ouverture de chargement		12 Orificio de carga
<b>IT</b>	01 Bocca	<b>RU</b>	01 Дуло	<b>PL</b>	01 Wylot lufy	<b>TR</b>	01 Namlu ağzı
	02 Mirino		02 Мушка		02 Muszka		02 Arpacık
	03 Tacca di mira		03 Прицельная планка		03 Szczerbina		03 Gez
	04 Slitta Picatinny		04 Направляющая типа Picatinny		04 Szyna Picatinny		04 Picatinny rayı
	05 Grilletto		05 Спусковой крючок		05 Spust		05 Tetik
	06 Indicatore di pressione		06 Индикатор давления		06 Wskaźnik ciśnienia		06 Basınc göstergesi
	07 Vite a Quick Piercing		07 Винт для Quick Piercing		07 Śruba do Quick Piercing		07 Quick Piercing vida
	08 Sicura		08 Предохранитель		08 Zabezpieczenie spustu		08 Tetik dili emniyeti
	09 Apertura per le pulizie		09 Очистное отверстие		09 Otwór czyszczący		09 Temizleme deliği
	10 Alimentatore		10 Устройство подачи		10 Podajnik		10 İzleyici pimi
	11 Asta		11 Цевьё		11 Wałek przedni		11 Kundak ön kısım
	12 Apertura per il caricatore		12 магазинное оружие		12 Otwór do ładowania pocisku		12 şarj açılış



**CAUTION**

- Only handle your gun in its safe condition.
- Always make sure that the muzzle points in a safe direction.

**ACHTUNG**

- Handtieren Sie nur mit der Waffe, wenn diese gesichert ist.
- Achten Sie stets darauf, dass die Mündung in eine sichere Richtung zeigt.

**ATTENTION**

- Ne manipulez l'arme que lorsque la sécurité est enclenchée.
- Assurez-vous que la bouche est orientée dans une direction non dangereuse.

**ATENCIÓN**

- Manipule la pistola sólo cuando esté asegurada.
- Asegúrese de que la boca apunte siempre en una dirección segura.

**ATTENZIONE**

- Accertarsi che la sicura sia inserita prima di iniziare a maneggiare l'arma.
- Indirizzate l'arma sempre in una direzione sicura.

**ВНИМАНИЕ**

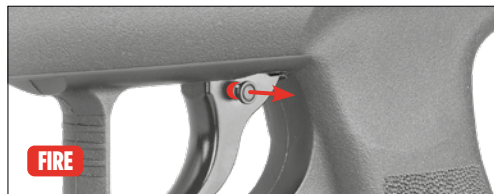
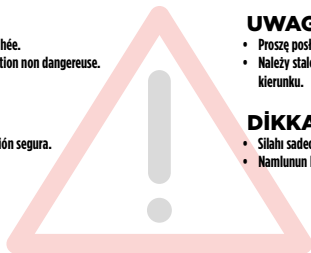
- Обращайтесь с оружием, только поставив его на предохранитель.
- Всегда следите за тем, чтобы ствол оружия был направлен в безопасную сторону.

**UWAGA**

- Proszę posługiwać się wyłącznie zabezpieczoną bronią.
- Należy stale kontrolować czy lufa jest skierowana w bezpiecznym kierunku.

**DİKKAT**

- Silahı sadece, emniyetli halde iken elinize alın.
- Namlunun her zaman güvenli bir yöne doğrultulmuş olmasına dikkat edin.







- Only use 12 g CO<sub>2</sub> capsules.
- For storage remove gas capsules.
- There may be a minor discharge of gas when you remove the gas capsules.

Make sure that your hands do not come into contact with discharged CO<sub>2</sub> gas. This may cause freezing of the skin. Do not expose the CO<sub>2</sub> cartridge to excessive heat and do not store it at temperatures exceeding 54 °C. Always adhere to the warnings and safety instructions of the manufacturer on the gas cartridge in respect to handling and storage of a CO<sub>2</sub> gas container.

- Verwenden Sie nur 12 g CO<sub>2</sub>-Kapseln.
- Für die Lagerung der Waffe CO<sub>2</sub>-Kapsel entnehmen!
- Beim Herausnehmen der CO<sub>2</sub>-Kapsel kann es zu einem leichten Austritt von CO<sub>2</sub> kommen.

Achten Sie darauf, dass Ihre Hände nicht mit austretendem CO<sub>2</sub>-Gas in Berührung kommen. Bei Kontakt mit der Hand kann es zu Erfrierungen kommen. Setzen Sie die CO<sub>2</sub>-Kapsel keiner großen Hitze aus und lagern Sie diese Behälter nicht bei Temperaturen über 54 °C. Halten Sie sich immer an die auf der CO<sub>2</sub>-Kapsel aufgedruckten Warn- und Sicherheitshinweise des Herstellers bezüglich Umgang und Lagerung der CO<sub>2</sub>-Kapsel.

- Utilisez seulement des capsules de CO<sub>2</sub>, de 12 g.
- Retirez la capsule de CO<sub>2</sub> avant de ranger l'arme.
- En retirant la capsule de CO<sub>2</sub>, il est possible qu'une petite quantité de gaz s'échappe. Veillez à ce que vos mains n'entrent pas en contact avec le gaz CO<sub>2</sub> qui s'échappe. Le contact avec la peau peut entraîner des gelures. Ne soumettez pas les capsules de CO<sub>2</sub> à une chaleur trop importante et ne les stockez pas à des températures supérieures à 54 °C. Respectez toujours les consignes de sécurité et avertissements figurant sur la capsule de CO<sub>2</sub> relatifs à l'utilisation et au stockage de capsules de CO<sub>2</sub>.

- Utilice únicamente cápsulas CO<sub>2</sub>, de 12 g.
- Para guardar el arma extraiga los cápsulas de CO<sub>2</sub>.
- Al extraer el cápsula de CO<sub>2</sub>, es posible que se escape una pequeña cantidad de gas. Procure que sus manos no entren en contacto con el CO<sub>2</sub> en caso de fuga, ya que un eventual contacto con la piel puede causar congelación. No exponga el cápsula de CO<sub>2</sub> a un calor excesivo ni lo guarde a temperaturas superiores a los 54 °C. Observe siempre las advertencias e instrucciones de seguridad del fabricante sobre la manipulación y el almacenamiento del cápsula de aire comprimido.



- Usare solo le capsula CO<sub>2</sub>, 12 g.
- Prima di riporre l'arma, togliere la capsula CO<sub>2</sub>!
- Durante l'estrazione della capsula CO<sub>2</sub> può verificarsi una leggera fuoriuscita di gas CO<sub>2</sub>.

Raccomandiamo di prestare attenzione affinché le mani non vengano a contatto con il gas CO<sub>2</sub> che fuoriesce dall'arma. L'eventuale contatto con la pelle potrebbe provocare congelamenti. Non esporre le capsula CO<sub>2</sub> a fonti di calore eccessivo e conservarle in contenitori a temperature non superiori a 54 °C. Osservare sempre le avvertenze e le norme di sicurezza del produttore stampate sulla capsula relative all'utilizzo e alla conservazione delle capsula CO<sub>2</sub>.

- Применять только баллончики с 12 г CO<sub>2</sub>.
- При постановке оружия на хранение вынимать баллончик CO<sub>2</sub>!
- При извлечении баллончика CO<sub>2</sub> может произойти незначительная утечка CO<sub>2</sub>. Обратите внимание на то, чтобы Ваши руки не соприкасались с выходящим газом CO<sub>2</sub>. При контакте с кожей может наступить обморожение. Берегите баллончик с газом CO<sub>2</sub> от перегрева и не храните его при температуре выше 54 °C. Всегда соблюдайте напечатанные производителем на баллончике CO<sub>2</sub> указания по мерам безопасности в отношении обращения и хранения баллончика CO<sub>2</sub>.

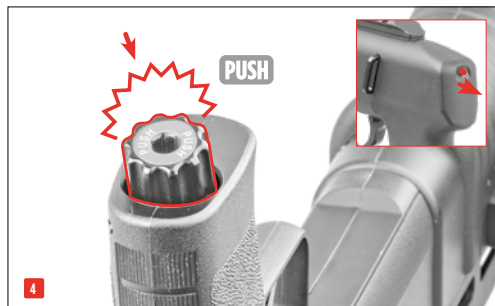
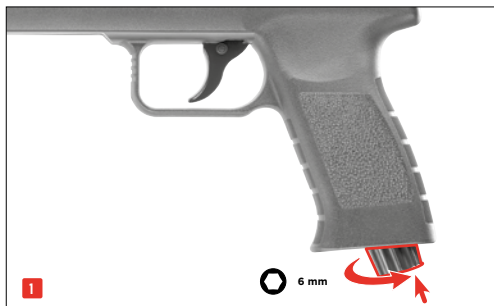
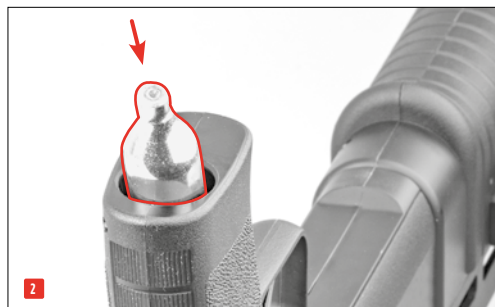
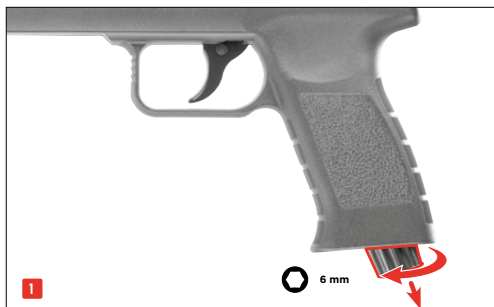
- Proszę używać tylko naboju 12 g CO<sub>2</sub>.
- Broń należy przechowywać bez naboju CO<sub>2</sub>!
- Przy wyciąganiu naboju CO<sub>2</sub> może dojść do małego wycieku dwutlenku węgla. Proszę chronić ręce przed zetknięciem z wyciekim dwutlenku węgla. W kontakcie CO<sub>2</sub> ze skórą może dojść do odmrożeń. Naboju CO<sub>2</sub> nie należy wystawiać go na działanie wysokiej temperatury, proszę przechowywać go poniżej w temp 54°C. Proszę przestrzegać wskazań producenta dot. zasad bezpieczeństwa przy obsłudze i przechowywaniu naboju CO<sub>2</sub>. Informacje te znajdują Państwo na naboju.

- Sadece 12 g'lık CO<sub>2</sub> kapsülleri kullanın.
- Silahı saklamadan önce CO<sub>2</sub> kapsülünü çıkarın!
- CO<sub>2</sub> kapsülünü çıkarırken biraz CO<sub>2</sub> sızabilir.

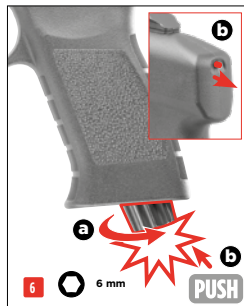
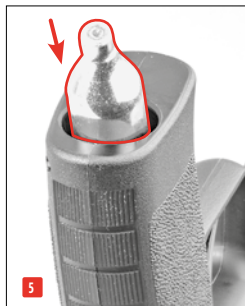
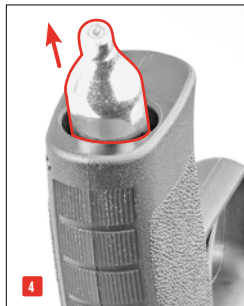
Ellerinizi silahahtan çıkan CO<sub>2</sub> gazıyla temas etmemesine dikkat edin. Elinizle temas halinde deride donmalar oluşabilir. CO<sub>2</sub> kapsülünü aşırı sıcak koşullara maruz bırakmayın ve bu kapları 54 °C'den daha sıcak ortamlarda saklamayın. CO<sub>2</sub> kapsülü üzerinde yer alan, CO<sub>2</sub> kapsülünün kullanımını ve saklanmasıyla ilgili basılı üretici uyarı ve güvenlik bilgilerine daima uyun.

**3**

INSERT CO<sub>2</sub> CAPSULE • CO<sub>2</sub>-KAPSEL EINSETZEN • INSÉRER LA CAPSULE DE CO<sub>2</sub> • INSERTAR LA CÁPSULA DE CO<sub>2</sub>  
INSERIRE LA CAPSULA DI CO<sub>2</sub> • ВСТАВЬТЕ КАПСУЛУ С CO<sub>2</sub> • WŁOŻYĆ KAPSUŁĘ CO<sub>2</sub> • CO<sub>2</sub> KAPSÜLÜ YERLEŞTİRİN



**4** CHANGING THE CO<sub>2</sub> CAPSULE • AUSTAUSCHEN DER CO<sub>2</sub>-KAPSEL • REMPLACEMENT DE LA CAPSULE DE CO<sub>2</sub> • SUSTITUCIÓN DE LA CÁPSULA DE CO<sub>2</sub> • SOSTITUZIONE DELLA CAPSULA DI CO<sub>2</sub> • ЗАМЕНА КАПСУЛЫ CO<sub>2</sub> • WYMIANA KAPSUŁY CO<sub>2</sub> • CO<sub>2</sub> KAPSÜLÜNÜN DEĞİŞTİRİLMESİ





**Never use the following balls:** (1) with burr, (2) both halves not aligned, (3) used, soiled. Use of unsuitable projectiles will void the warranty.

**Verwenden Sie auf keinen Fall folgende Kugeln:** (1) mit Grat, (2) versetzte Hälften, (3) gebraucht, verschmutzt. Bei Gebrauch ungeeigneter Geschosse erlischt die Garantie.

**N'utilisez jamais des billes BB :** (1) avec angles (2) aux moitiés décalées (3) usagées ou sales. L'utilisation de projectiles inappropriés entraîne l'annulation de la garantie.

**No utilice en ningún caso bolas:** (1) con rebabas, (2) con mitades desplazadas, (3) usadas o sucias. Si se utilizan proyectiles distintos de los apropiados, quedará anulada la garantía.

**In ogni caso non usare i seguenti pallini:** (1) deformati, (2) con metà sfalsate, (3) usati, sporchi. La garanzia decade in caso di uso di proiettili non adatti.

**Ни в коем случае не используйте следующие пули:** (1) с зазубринами, (2) со смещенными половинками, (3) использованные или загрязненные пули. При использовании непредназначенных пуль, для данного типа оружия зарядов гарантия теряет силу.

**Proszę w żadnym wypadku nie używać następujących kulek:** (1) z zadziorami, (2) z przestawionymi połówkami, (3) używanych i zabrudzonych. W przypadku stosowania niewłaściwych pocisków gwarancja wygasa.

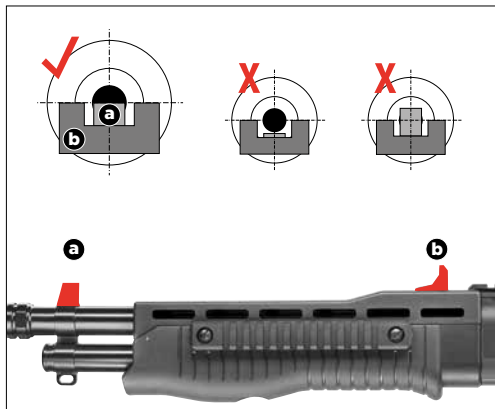
**Kesinlikle şu tür mermiler kullanmayın:** (1) çapaklı, (2) yarıları ofsetli, (3) kullanılmış, kirli. Uygun olmayan mühimmat kullanılması halinde garanti geçersiz hale gelir.



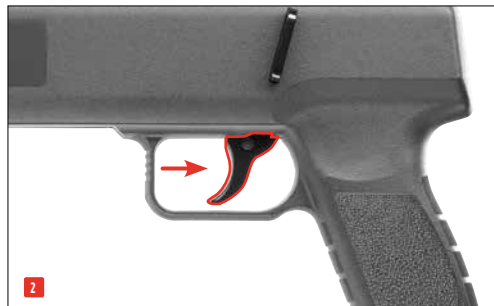


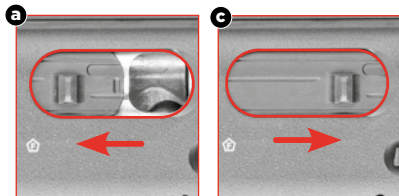
**6**

SIGHTS • VISIERUNG • HAUSSE • MIRA • MIRE  
ПРИЦЕЛЬНОЕ ПРИСПОСОБЛЕНИЕ • CELOWNICZE • NIŞANGÂH

**7**

SHOOTING • SCHIESSEN • TIR • DISPARO  
TIRO • СТРЕЛБА • MOŻNA ODDAĆ STRZAŁ • ATIŞ YAPMAK





Caution! Risk of pinching  
 Vorsicht! Quetschgefahr  
 Attention ! Risque d'écrasement  
 ¡Cuidado! Peligro de aplastamiento  
 Attenzione! Pericolo di schiacciamento  
 Осторожно! Опасность защемления  
 Ostrożnie! Niebezpieczeństwo zmiążdżenia  
 Dikkat! Parmak sıkıştırma tehlikesi var

Power Source • Antrieb • Source de Propulsion • Propulsión • Alimentazione  
 Источник энергии • Źródło • Enerji kaynağı

12 g CO<sub>2</sub> capsule • 12 g CO<sub>2</sub>-Kapsel • Capsule de CO<sub>2</sub> 12 g • Cápsula de 12 g de CO<sub>2</sub>  
 Capsula CO<sub>2</sub> 12 g • Баллончик с 12 г CO<sub>2</sub> • kapsula CO<sub>2</sub> 12 g • 12 g'lik CO<sub>2</sub> kapsülü


Caliber / Ammo • Kaliber / Munition • Calibre / Munitions • Kaliber / Munición  
 Calibro / Munizioni • Калибр • Kaliber / Amunicja • Kalibre / Mühimmat

.68

Capacity • Kapazität • Capacité • Capacidad  
 Capacità • Емкость магазина • Pojemność magazynka • Sarjör kapasitesi

16

Energy / Velocity • Energie / Geschwindigkeit • énergie / Vitesse  
 Energia / Velocidad • Energia / Velocità • Энергия / Скорость полета пули  
 Energia / Prędkość • Enerji / Mermi hızı

**2.4710:** < 7,5 J: 70 m/s 

**2.4711:** < 16 J: 100 m/s

Sights • Visierung • Dispositif de visée • Dispositivo visor • Mire  
 Прицельное приспособление • Przyrządy celownicze • Nisangiyet

Fixed front and rear • Kimme und Korn fest • Punto de mira y visor fijos • Mirino e tacca di mira fissi • Прицельная планка и мушка неподвижные • Szczerbina i muszka - nieregulowane • Gez ve arpacik sabit

Trigger • Abzug • Détente • Accion • Scatto • Спусковой механизм • Spust • Tetik

Double Action Only (DAO) • Double-Action Only (DAO) • Double Action uniquement (DAO) • Solo Doble Acción (DAO) • Solo Doppia Azione (DAO) • Ударно-спусковой-механизм (УСМ) • Mechanizm spustowy wyłącznie podwójnego działania (DAO) • Sadece çift hareketli (DAO)

Safety • Sicherung • Sécurité • Seguro  
 Sikura • предохранитель • Bezpiecznik • Emniyet

manual • manuel • manuel • manual • manuale • ручной • manualny • Manuel

Barrel length • Laufflänge • Logueur canon • Longitud del cañón  
 Lunghezza canna • Длина ствола • Długość lufy • Namlu uzunluğ

332 mm

Dangerous area up to • Max. Gefahrenbereich bis zu • Zone de danger s'étendant  
 Distancia máxima de peligro • Distanza massima di pericolo • Макс. протяженность  
 опасной зоны • Maks. obszar zagrożenia do • Maksimum tehlike alanı

**2.4710:** 250 m

**2.4711:** 350 m

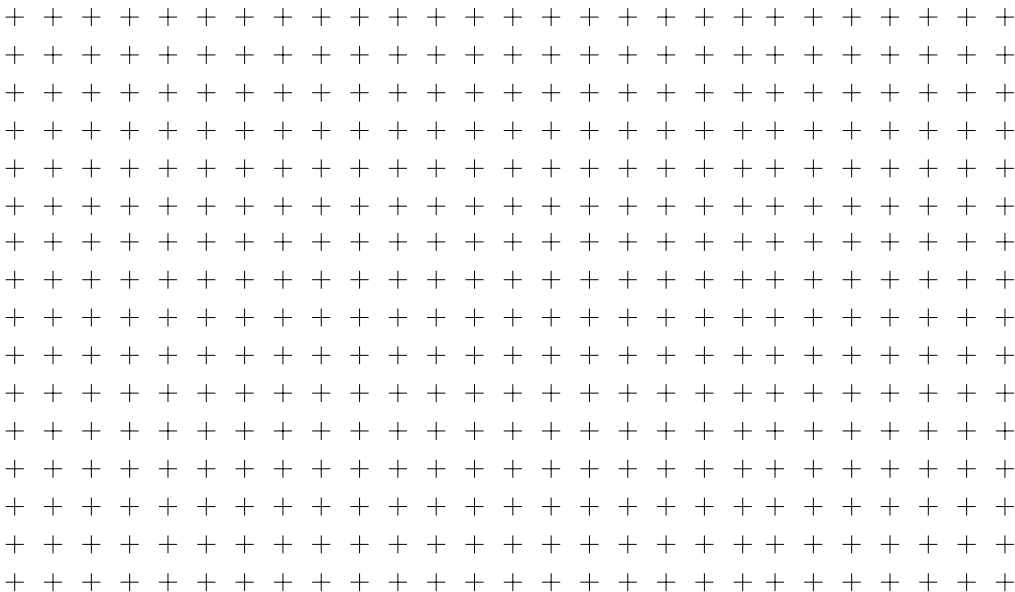
Weight • Gewicht • Poids • Peso • Besc • Waga • Ağırlık

1600 g

Overall length • Gesamtlänge • Longueur • Longitud  
 Lunghezza • Длина • Długość całkowita • Toplam uzunluk

638 mm





**PROBLEMS • PROBLEME  
 DYSFONCTIONNEMENTS • PROBLEMAS  
 PROBLEMI • ПРОБЛЕМЫ  
 PROBLEMY • PROBLEMLER**
**POSSIBLE CAUSES • MÖGLICHE GRÜNDE  
 CAUSES POSSIBLES • POSIBLES CAUSAS  
 POSSIBILI CAUSE • ВОЗМОЖНЫЕ ПРИЧИНЫ  
 MOŻLIWE PRZYCZYNY • OLASI NEDENLER**

Safety activated  
 Waffe gesichert  
 Sécurité de l'arme enclenchée  
 Seguro activado  
 Sicura attivata  
 Оружие стоит на предохранителе  
 Broń zabezpieczona  
 Silah emniyette

CO<sub>2</sub> capsule not pierced  
 CO<sub>2</sub>-Kapsel nicht angestochen  
 Capsule de CO<sub>2</sub> non percée rcée  
 Cápsula de CO<sub>2</sub> sin perforar  
 Capsula a CO<sub>2</sub> non bucata  
 Отсутствие накола баллончика с CO<sub>2</sub>  
 Nabój CO<sub>2</sub> nie przekłuty  
 CO<sub>2</sub> kapsülü delinmemiş

Dirty barrel  
 Lauf verschmutzt  
 Canon encrassé  
 Cañón sucio  
 Cannu sporca internamente  
 Ствол загрязнен  
 Zanieczyszczona lufa  
 Namlu kirlı

Gun does not shoot • Waffe schießt nicht  
 l'arme ne tire pas • El arma no dispara  
 L'arma non spara • Плохие показатели стрельбы  
 złe efekty strzelania • Kötü atış performansı



Faulty shooting direction • Schlechte Schussleistung  
 Mauvaise performance de tir • Potencia de disparo deficiente  
 Scarsa precisione • Оружие не стреляет  
 broń nie strzela • Silah atış almıyor



Low shooting speed • Geringe Schussgeschwindigkeit  
 Faible vitesse du projectile • Escasa velocidad de disparo  
 Velocità ridotta del proiettile • Слабая скорость полета пули  
 niska prędkość śrutu • Merminin hızı düşük



---

CO<sub>2</sub> capsule / Magazine empty  
CO<sub>2</sub> -Kapsel / Magazin leer  
Capsule de CO<sub>2</sub> / Chargeur vide  
Capsula a CO<sub>2</sub> / Caricatore vuoto  
Cápsula de CO<sub>2</sub> / Cargador vacío  
Балончик с CO<sub>2</sub> / Магазин пустой  
Nabój CO<sub>2</sub> / Magazynek pusty  
CO<sub>2</sub> kapsülü / sarjör boş

Extreme temperatures  
Extreme Temperaturen  
Températures extrêmes  
Temperaturas extremas  
Temperature estreme  
Экстремальные температуры  
Ekstremalne temperatur  
Aşırı sıcak/soğuk

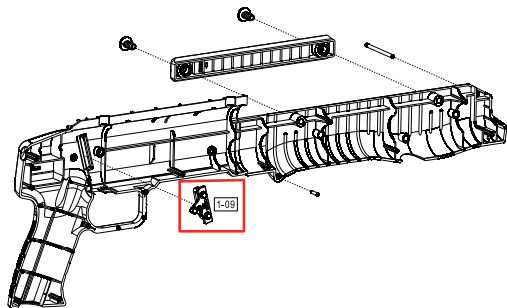
Wrong ammunition  
Falsche Munition  
Mauvaises munitions  
Munición errónea  
Munizione sbagliata  
Боеприпасы не подходят  
Zła amunicja  
Yanlış mühimmat

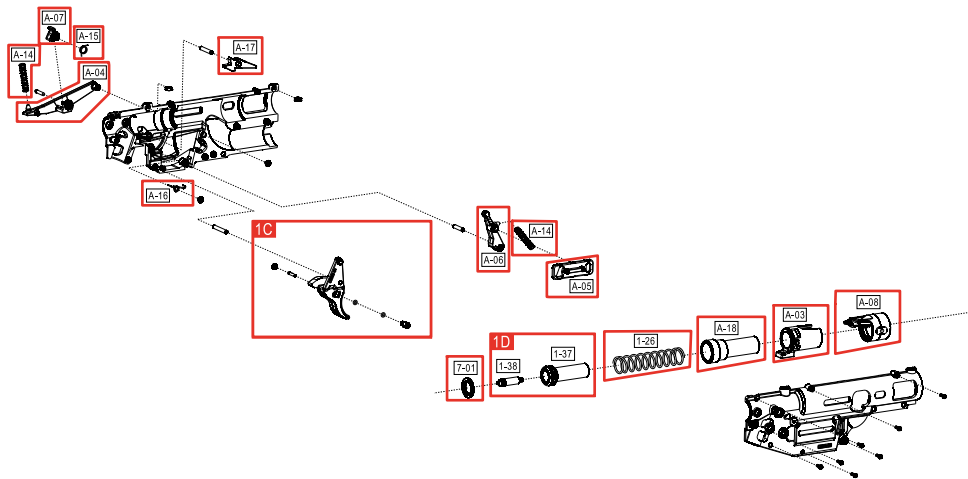
Ammunition badly loaded  
Munition falsch geladen  
Munitions mal chargées  
Munición mal cargada  
Munizione caricata in maniera errata  
Боеприпасы неправильно снаряжены  
Nieporawnie załadowana amunicja  
Mühimmat yanlış doldurulmuş

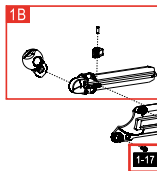
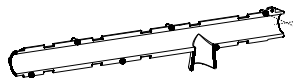
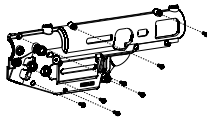
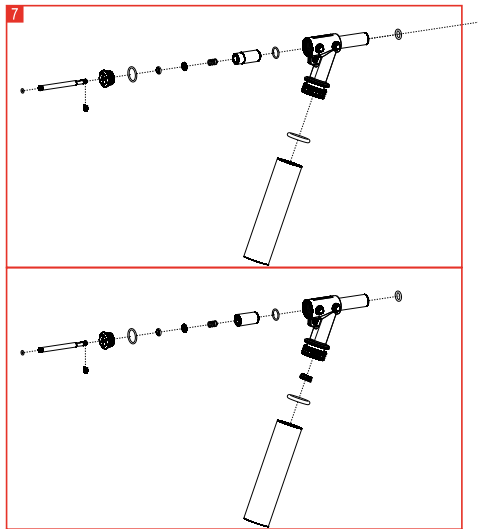
Sight not properly adjusted  
Visierung nicht richtig eingestellt  
Dispositif de visée mal réglé  
La mira no está bien ajustada  
Dispositivo di mira non regolato  
correttamente  
Неправильно установлен прицел  
Błędnie ustawiony celownik  
Nişangâh doğru ayarlanmamış

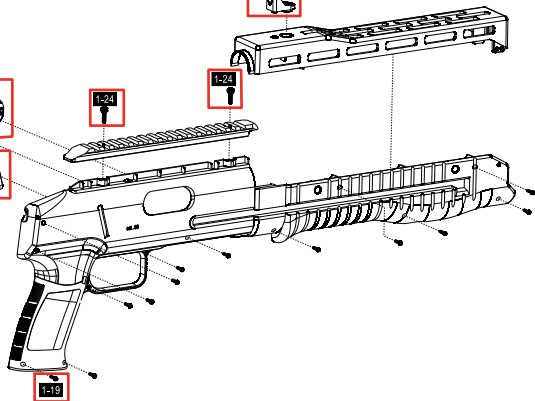
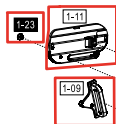
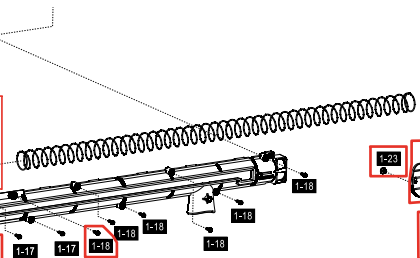


UMAREX REF. NO.:	PARTNUMBER:	ITEM:
81.10.0132	1-09	SLING LOOP
81.70.0035	1-10	SIGHT
81.10.0133	1-11	OPEN BREACH COVER
81.30.0001	1-17	SCREW 2X6
81.30.0014	1-18	SCREW 2X6
81.10.0021	1-19	SCREW 2X8
81.10.0134	1-24	SCREW 3X10
81.50.0106	1-28	INTERNAL BARREL
81.10.0012	1-23	SCREW 2X4
81.60.0003	1-26	VALVE CASING HOUSE SPRING
81.50.0107	A-03	PUSHER
81.20.0224	A-04	BB CARRY PARTS CONNECTOR
81.20.0225	A-05	TRIGGER CONNECTOR
81.20.0226	A-06	TRIGGER NOTCH
81.20.0227	A-07	HAMMER RELEASE LEVEL
81.50.0108	A-08	BB HOLDER
81.20.0228	A-14	BB CARRY PARTS SPRING
81.20.0009	A-15	TRIGGER RELEASE SPRING
81.20.0229	A-16	HAMMER RELEASE LEVEL SPRING
81.20.0010	A-17	TRIGGER RELEASE PARTS
81.50.0005	A-18	BB STOPPER
81.60.0008	7-01	VALVE SEAL
81.50.0109	1B	BB FOLLOWER COMBINATION
81.20.0230	1C	TRIGGER COMBINATION
81.60.0005	1D	VALVE CASING COMBINATION
81.60.0187	7	< 7,5 J VALVE CHAMBER COMBINATION
81.60.0188	7	< 16 J VALVE CHAMBER COMBINATION
81.60.0027	8A	VALVE CHAMBER COMBINATION











**EN** We reserve the right to make color and design changes and technical improvements. No responsibility is accepted for printing errors or incorrect information. **DE** Änderungen in Farbe und Design sowie technische Verbesserungen, Druckfehler und Irrtum vorbehalten. Alle Angaben ohne Gewähr. **FR** Sauf modifications de la couleur et du design ainsi que des améliorations techniques, erreurs d'impression et erreur. Toutes les données sont fournies sans garantie. **ES** Salvo modificaciones de color y de diseño así como mejoramientos técnicos, erratas y error. Todos los datos sin garantía. **IT** Con riserva di modifiche di colore e di design, di miglioramenti tecnici, di errori di stampa e di sbagli. Tutte le informazioni senza garanzia. **RU** Изменения цвета и дизайна, а также технические улучшения, опечатки и ошибки не исключены. Мы не гарантируем точность сведений. **PL** Zastrzegamy sobie prawo do pomyłek, błędów w druku, zmian koloru i designu, jak również do wprowadzania technicznych ulepszeń. Wszystkie informacje bez gwarancji. **TR** Renk, tasarım ve teknik değişiklikler yapma hakkı saklıdır. Baskı hatalarından ya da hatalı bilgilerden dolayı yasal sorumluluk kabul edilmez. Bilgiler için garanti verilmez.

**UMAREX GmbH & Co. KG • Donnerfeld 2 • 59757 Arnsberg • Germany • [service@umarex.de](mailto:service@umarex.de)**