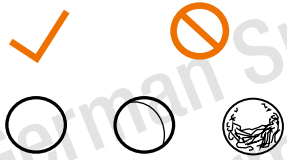


SICHERHEITSHINWEISE

Für eine sichere Handhabung lesen Sie die Anleitung vor dem Gebrauch sorgfältig durch und beachten Sie die Sicherheitshinweise!



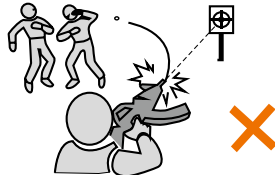
Verwenden Sie nur hochwertige BB's. Benutzen Sie BB's niemals mehrfach.



Schauen Sie niemals direkt in den Lauf. Es können sich immer noch BB's darin befinden.



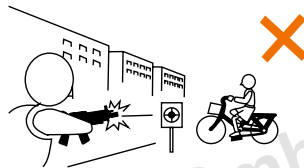
Zielen und schießen Sie niemals auf Menschen oder Tiere. Sichern Sie stets die Waffe.



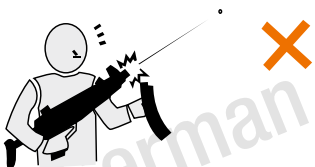
Halten Sie die Waffe niemals seitlich. Durch das Spin-Up System können die BB's eine Kurve fliegen.



Zeigen Sie die Waffe niemals in der Öffentlichkeit. Ändern Sie niemals die Farbe der Waffe.



Schießen Sie nur auf einem abgegrenzten Gelände, auf dem keine unbeteiligten Personen getroffen werden können.



Halten Sie die Waffe immer in eine sichere Richtung! Es können sich auch ohne Magazin Kugeln in der Waffe befinden.



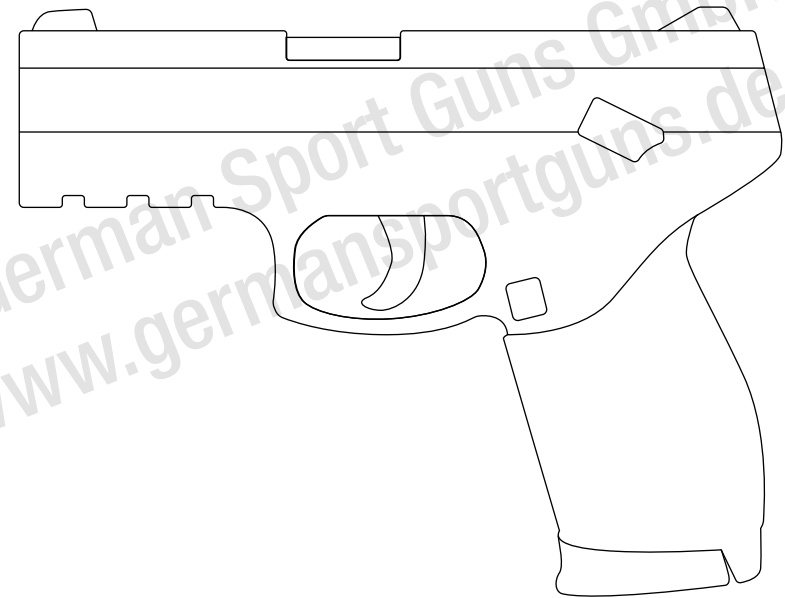
Führen Sie die Waffe ausschließlich gesichert, ungeladen und in einem verschlossenen Behältnis mit sich.

G-S-G
PREMIUM BRANDS

Vertrieb:
German Sport Guns GmbH
Auf den Geeren 23
D-59469 Ense

info@germansportguns.de
www.germansportguns.de
Tel: +49 (0) 2938 | 97839-0

AIRSOFT FEDERDRUCK PISTOLE

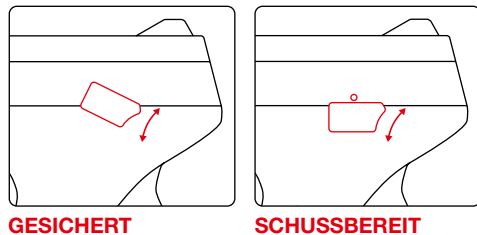
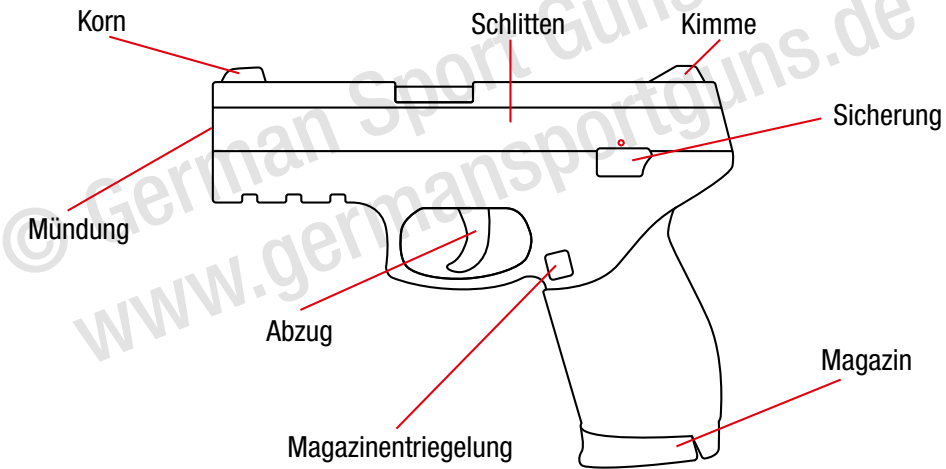


BEDIENUNGSANLEITUNG



WARNHINWEISE

- Achtung: Dies ist kein Spielzeug
- Mindestalter: 14 Jahre
- Tragen Sie immer eine Schutzbrille.
- Schießen Sie nicht auf harte Oberflächen.
- Lesen Sie vor der Benutzung die Anleitung.
- Zeigen Sie die Waffe nicht in der Öffentlichkeit.

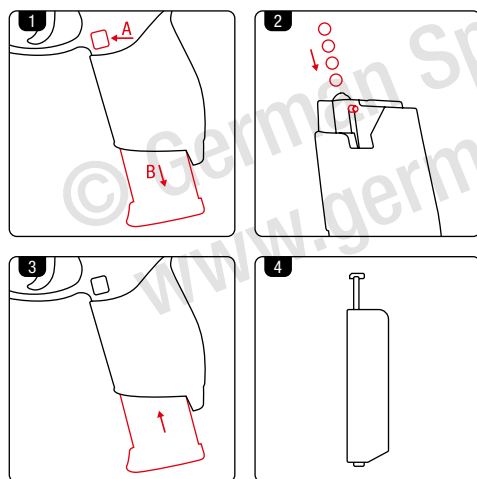


SICHERUNG

Die Sicherung befindet sich oberhalb des Abzugs. Entsichern Sie die Waffe immer erst kurz vor der Schussabgabe.

Befindet sich die Sicherung in der Position S/SAFE ist die Waffe gesichert. Um die Waffe zu entsichern schieben Sie die Sicherung auf die Position F/ FIRE/ Roter Punkt.

BETÄTIGEN SIE DEN ABZUG NICHT, WÄHREND SIE DIE SICHERUNG BEWEGEN.

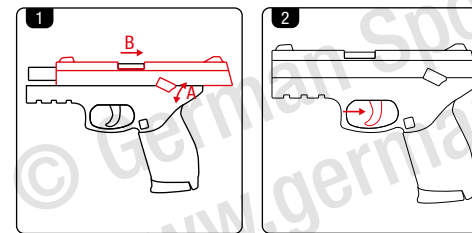
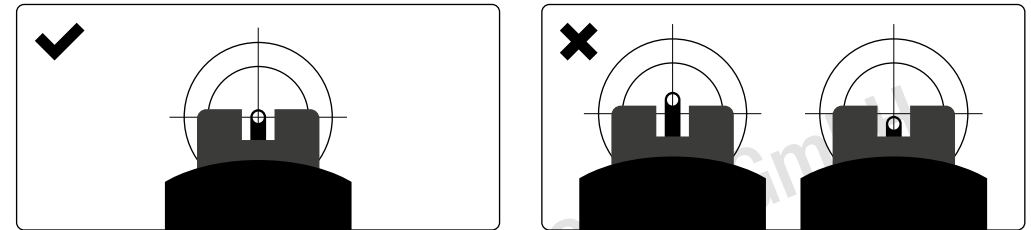


MAGAZIN UND WAFFE LADEN

1. Drücken Sie den Magazinbutton (A) und ziehen Sie das Magazin nach unten heraus.
2. Füllen Sie das Magazin mit BBs. Drücken Sie dazu die BBs in die Füllöffnung.
3. Laden Sie das Magazin wieder in die Waffe bis es einrastet.
4. Sie können auch mithilfe eines Speedloaders das Magazin schneller laden (nicht im Lieferumfang enthalten). Befüllen Sie dafür den Speedloader vorab durch die Ladeöffnung mit den BBs und drücken dann anschließend die BBs nach und nach in die Füllöffnung des Magazins.

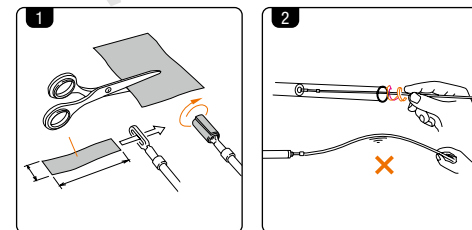
ACHTEN SIE DARAUF, DIE WAFFE VORHER ZU SICHERN. LASSEN SIE DAS MAGAZIN NIEMALS EINFACH AUS DER WAFFE FALLEN!

ZIELEN



SCHIESSEN

1. Entsichern Sie die Waffe (A). Ziehen Sie den Schlitten bis zum Ende zurück und lassen ihn los (B). So wird die Waffe gespannt.
2. Zielen Sie auf ein sicheres Ziel und betätigen Sie den Abzug.



REINIGUNG DER WAFFE

1. Schneiden Sie einen Stoffstreifen passend auf 3 x 10 cm zurecht. Führen Sie ihn anschließend durch den Reinigungstab und wickeln ihn in voller Länge um.
2. Halten Sie den Stab mittig und führen Sie ihn mit einer Drehbewegung in den Lauf ein. Halten Sie den Stab so weit vorne wie möglich.

DIE WAFFE MUSS REGELMÄSSIG GEREINIGT WERDEN. ALLE BEWEGLICHEN TEILE SOLLTEN IN REGELMÄSSIGEN ABSTÄNDEN MIT SILIKON-SPRAY BEHANDELT WERDEN, UM EINE LANGE LEBENSDAUER DER WAFFE ZU GEWÄHRLEISTEN. LASSEN SIE ÖL NIEMALS DIREKT IN DEN LAUF TROPFEN.

EMPFOHLENES ZUBEHÖR



GSG-9 Sport Line BBs
Gewicht: 0,12 g
Kaliber: 6mm
Farbe: Gelb
Art.Nr.: 200037



GSG Koffer
Material: Kunststoff
Gewicht: 350 g
Farbe: Schwarz
Art.Nr.: 202598



Gürtelholster Universal
Material: Nylon
Farbe: Schwarz
Art.Nr.: 201243