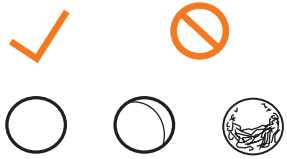


SICHERHEITSHINWEISE

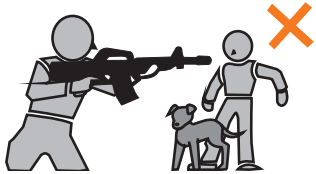
Für eine sichere Handhabung lesen Sie die Anleitung vor dem Gebrauch sorgfältig durch und beachten Sie die Sicherheitshinweise!



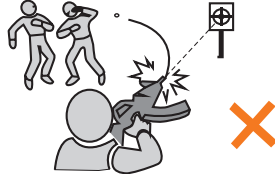
Verwenden Sie nur hochwertige BB's. Benutzen Sie BB's niemals mehrfach.



Schauen Sie niemals direkt in den Lauf. Es können sich immer noch BB's darin befinden.



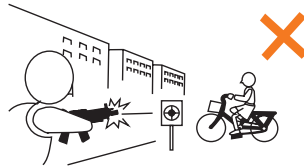
Zielen und schießen Sie niemals auf Menschen oder Tiere. Sichern Sie stets die Waffe.



Halten Sie die Waffe niemals seitlich. Durch das Spin-Up System können die BB's eine Kurve fliegen.



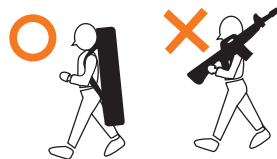
Zeigen Sie die Waffe niemals in der Öffentlichkeit. Ändern Sie niemals die Farbe der Waffe.



Schießen Sie nur auf einem abgegrenzten Gelände, auf dem keine unbeteiligten Personen getroffen werden können.

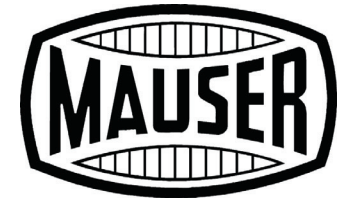


Halten Sie die Waffe immer in eine sichere Richtung! Es können sich auch ohne Magazin Kugeln in der Waffe befinden.



Führen Sie die Waffe ausschließlich gesichert, ungeladen und in einem verschlossenen Behältnis mit sich.

MAUSER K98



BEDIENUNGSANLEITUNG



WARNHINWEISE

- Achtung: Dies ist kein Spielzeug
- Mindestalter: 18 Jahre
- Tragen Sie immer eine Schutzbrille.
- Schießen Sie nicht auf harte Oberflächen.
- Lesen Sie vor der Benutzung die Anleitung.
- Zeigen Sie die Waffe nicht in der Öffentlichkeit.

G-S-G
PREMIUM BRANDS

Vertrieb:
German Sport Guns GmbH
Auf den Geeren 23
D-59469 Ense-Höingen

info@germansportguns.de
www.germansportguns.de
Tel: +49 (0) 2938 | 97839-0
Fax: +49 (0) 2938 | 97890-31

ANLEITUNG

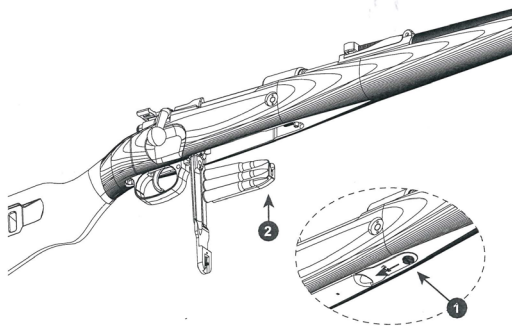
MAUSER K98

TECHNISCHE DATEN

System:	Federdruck
Kaliber:	6 mm BB
Magazinkap.:	20 Schuss
Gewicht:	3.190 g
Gesamtlänge:	1.100 mm
Energie:	ca. 1,6 Joule
Frei ab:	18 Jahre
Art. Nr.	CLA-001

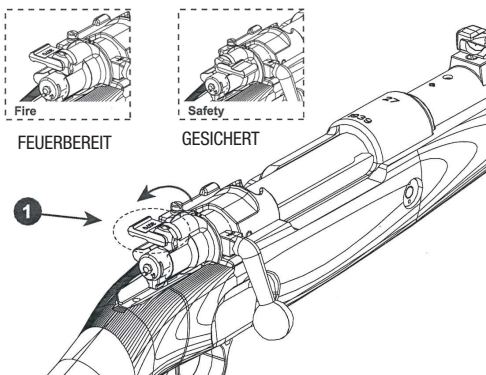


MAGAZIN EINSETZEN

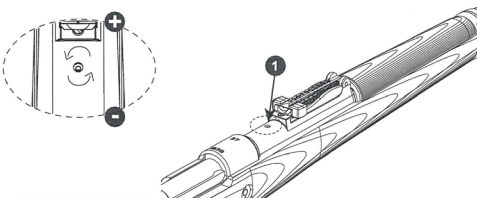


(1) Schieben Sie die Schraubenapplikation in Richtung Abzug. Die Verschlussklappe (2) öffnet sich dann automatisch.

SICHERUNG

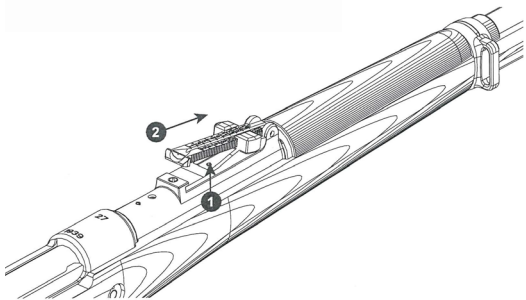


SPIN-UP EINSTELLUNG



- mehr Spin-Up
- weniger Spin-Up

VISIERUNG



(2) Schieben Sie den Schieberegler nach vorne (1) um die Kimme nach oben zu verstellen.

REINIGUNG DER WAFFE

Die Waffe muss regelmäßig gereinigt werden. Nehmen Sie dazu einen 3 cm breiten und 10 cm langen Stoffstreifen. Drehen Sie diesen, um das offene Ende des Reinigungsstabs. Führen Sie dieses Ende nun in den Lauf ein. Alle beweglichen Teile sollten in regelmäßigen Abständen mit Silikon-Spray behandelt werden, um eine lange Lebensdauer der Waffe zu gewährleisten.

