

## SICHERHEITSHINWEISE

Für eine sichere Handhabung lesen Sie die Anleitung vor dem Gebrauch sorgfältig durch und beachten Sie die Sicherheitshinweise!



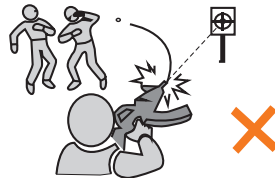
Verwenden Sie nur hochwertige BB's. Benutzen Sie BB's niemals mehrfach.



Schauen Sie niemals direkt in den Lauf. Es können immer noch BB's darin befinden.



Zielen und schießen Sie niemals auf Menschen oder Tiere. Sichern Sie stets die Waffe.



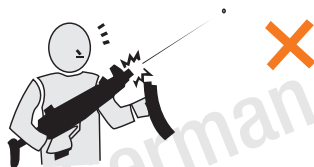
Halten Sie die Waffe niemals seitlich. Durch das Spin-Up System können die BB's eine Kurve fliegen.



Zeigen Sie die Waffe niemals in der Öffentlichkeit. Ändern Sie niemals die Farbe der Waffe.



Schießen Sie nur auf einem abgegrenzten Gelände, auf dem keine unbeteiligten Personen getroffen werden können.



Halten Sie die Waffe immer in eine sichere Richtung! Es können sich auch ohne Magazin Kugeln in der Waffe befinden.



Führen Sie die Waffe ausschließlich gesichert, ungeladen und in einem verschlossenen Behältnis mit sich.



GERMAN SPORT GUNS

### Vertrieb:

German Sport Guns GmbH  
Auf den Geeren 23  
D-59469 Ense-Höingen

info@germansportguns.de  
www.germansportguns.de  
Tel: +49 (0) 2938 | 97839-0

## STRIKER S3



## BEDIENUNGSANLEITUNG



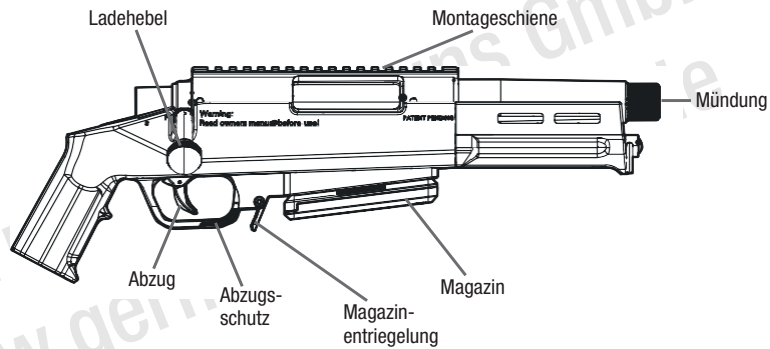
### WARNHINWEISE

- Achtung: Dies ist kein Spielzeug
- Mindestalter: 18 Jahre
- Tragen Sie immer eine Schutzbrille.
- Schießen Sie nicht auf harte Oberflächen.
- Lesen Sie vor der Benutzung die Anleitung.
- Zeigen Sie die Waffe nicht in der Öffentlichkeit.

# ANLEITUNG

## STRIKER S3

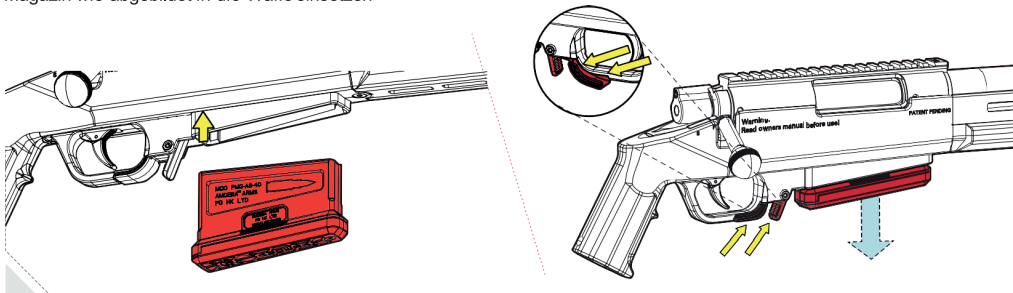
Art.Nr. AS03-BK  
Art.Nr. AS03-DE  
Art.Nr. AS03-OD  
Art.Nr. AS03-UG



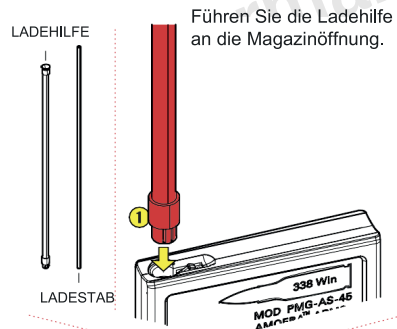
## MAGAZIN EINSETZEN/ENTNEHMEN

Magazin wie abgebildet in die Waffe einsetzen

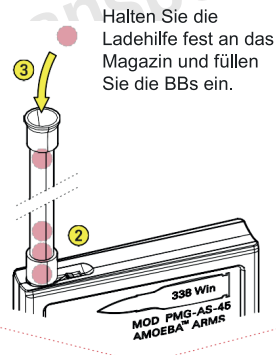
Drücken Sie den Magazin-Entriegelungshebel oder den Abzugs-Schutz nach vorne (beidseitig bedienbar), um das Magazin zu entnehmen.



## MAGAZINLADEN



Führen Sie die Ladehilfe an die Magazinöffnung.



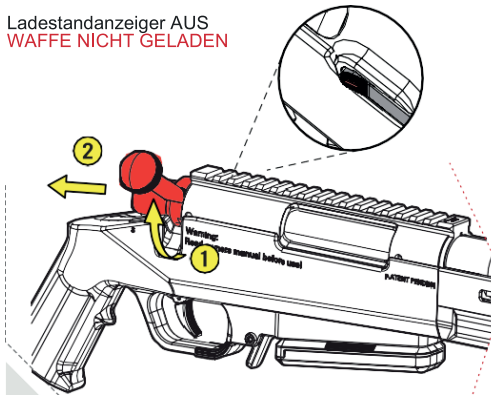
Halten Sie die Ladehilfe fest an das Magazin und füllen Sie die BBs ein.

Drücken Sie die BBs nun mit dem Ladestab in das Magazin.

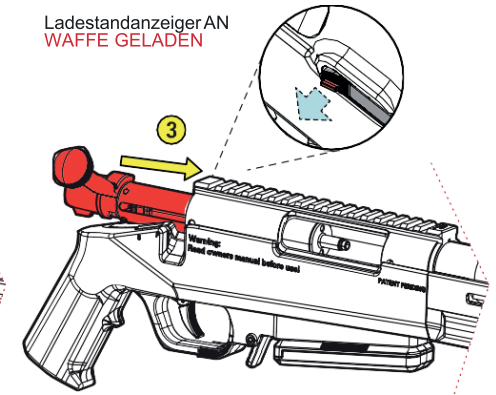


## LADESTANDANZEIGER / LADEN

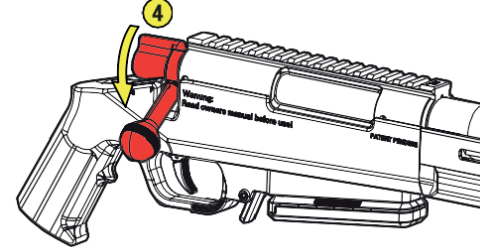
Ladestandanzeiger AUS  
WAFFE NICHT GELADEN



Ladestandanzeiger AN  
WAFFE GELADEN

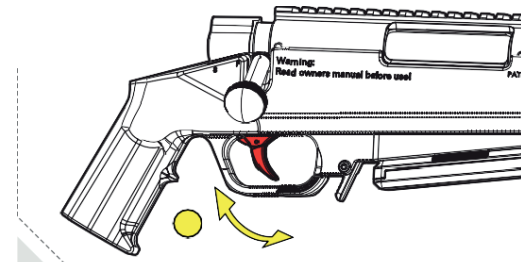


1. Klappen Sie den Spannhebel nach oben.
2. Ziehen Sie den Spannhebel bis zum Anschlag nach hinten.
3. Schieben Sie den Spannhebel wieder nach vorne.
4. Klappen Sie den Spannhebel nach unten in die Ausgangsposition.



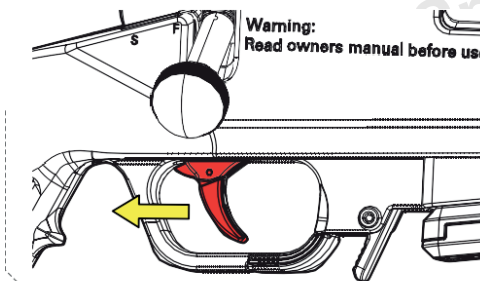
## SICHERUNG

**SAFE MODE:** Die Waffe ist gesichert.  
**FIRE MODE:** Die Waffe ist entsichert.



## SCHIESSEN

Betätigen Sie den Abzug um einen Schuss abzugeben.



## SPIN-UP EINSTELLEN

Benutzen Sie den Inbusschlüssel um das HOP-UP einzustellen.  
Schraube im Uhrzeigersinn anziehen für mehr HOP-UP  
Schraube entgegen dem Uhrzeigersinn lockern für weniger HOP-UP  
(Inbusschlüssel befindet sich im Pistolengriff)

