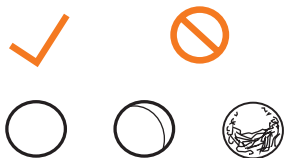


SICHERHEITSHINWEISE

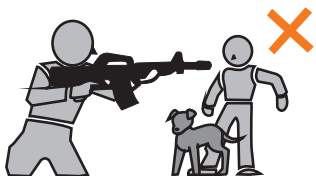
Für eine sichere Handhabung lesen Sie die Anleitung vor dem Gebrauch sorgfältig durch und beachten Sie die Sicherheitshinweise!



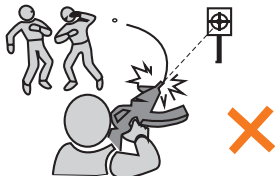
Verwenden Sie nur hochwertige BB's. Benutzen Sie BB's niemals mehrfach.



Schauen Sie niemals direkt in den Lauf. Es können sich immer noch BB's darin befinden.



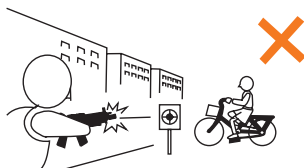
Zielen und schießen Sie niemals auf Menschen oder Tiere. Sichern Sie stets die Waffe.



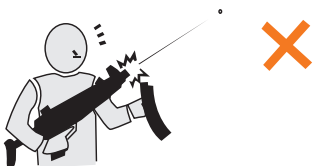
Halten Sie die Waffe niemals seitlich. Durch das Spin-Up System können die BB's eine Kurve fliegen.



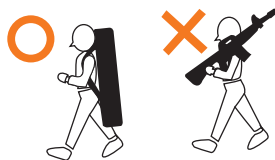
Zeigen Sie die Waffe niemals in der Öffentlichkeit. Ändern Sie niemals die Farbe der Waffe.



Schießen Sie nur auf einem abgegrenzten Gelände, auf dem keine unbeteiligten Personen getroffen werden können.



Halten Sie die Waffe immer in eine sichere Richtung! Es können sich auch ohne Magazin Kugeln in der Waffe befinden.



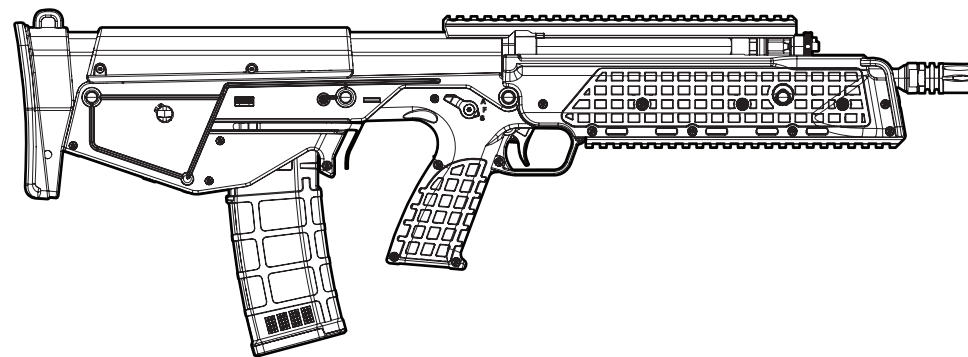
Führen Sie die Waffe ausschließlich gesichert, ungeladen und in einem verschlossenen Behältnis mit sich.



Vertrieb:
German Sport Guns GmbH
Oesterweg 21
D-59469 Ense-Höingen

info@germansportguns.de
www.germansportguns.de
Tel: +49 (0) 2938 | 97839-0
Fax: +49 (0) 2938 | 97890-31

KEL TEC RDB



BEDIENUNGSANLEITUNG



WARNHINWEISE

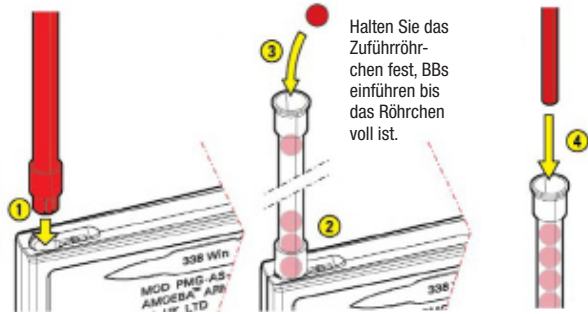
- Achtung: Dies ist kein Spielzeug
- Mindestalter: 18 Jahre
- Tragen Sie immer eine Schutzbrille.
- Schießen Sie nicht auf harte Oberflächen.
- Lesen Sie vor der Benutzung die Anleitung.
- Zeigen Sie die Waffe nicht in der Öffentlichkeit.

ANLEITUNG

MAGAZIN LADEN



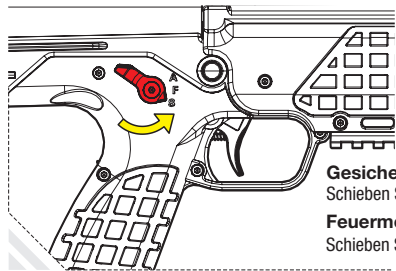
Stecken Sie das Zuführröhrchen in die BB-Einfüllöffnung des Magazins.



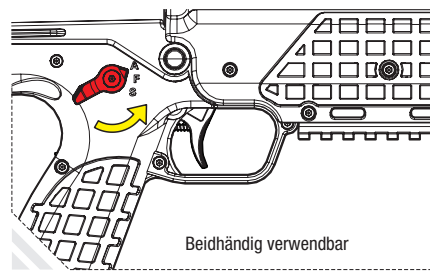
Halten Sie das Zuführröhrchen fest, BBs einführen bis das Röhrchen voll ist.

Schieben Sie das Lade-Stäbchen in das Zuführröhrchen, um die BBs in das Magazin zu schieben.

SICHERUNG

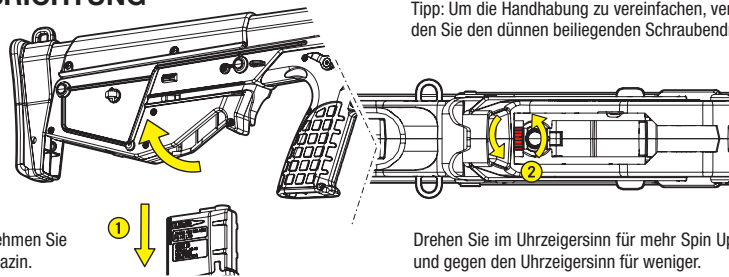


Gesichert:
Schieben Sie den Schalter auf (S)
Feuermodus:
Schieben Sie den Schalter auf (F)



Beidhändig verwendbar

SPIN-UP AUSRICHTUNG

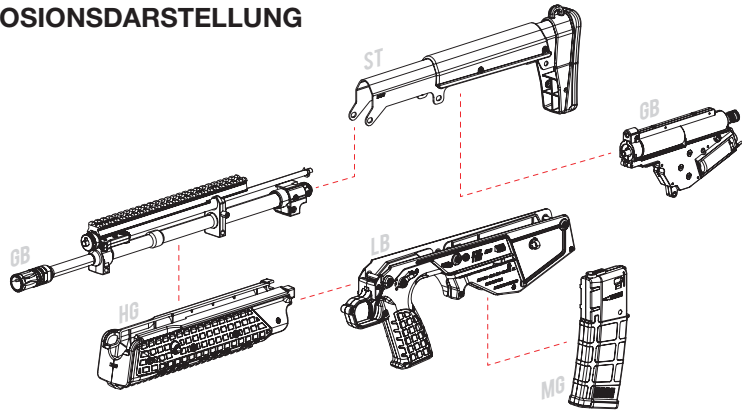


Tipp: Um die Handhabung zu vereinfachen, verwenden Sie den dünnen beiliegenden Schraubendreher.

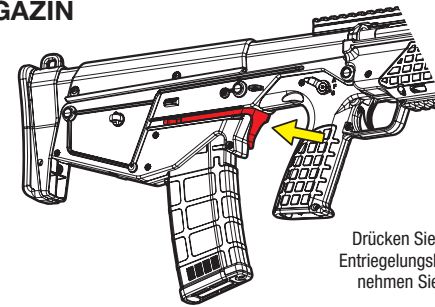
(1) Entnehmen Sie das Magazin.

Drehen Sie im Uhrzeigersinn für mehr Spin Up und gegen den Uhrzeigersinn für weniger.

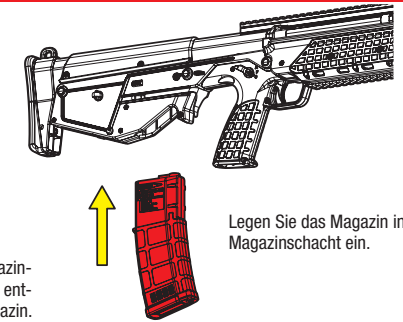
EXPLOSIONSDARSTELLUNG



MAGAZIN

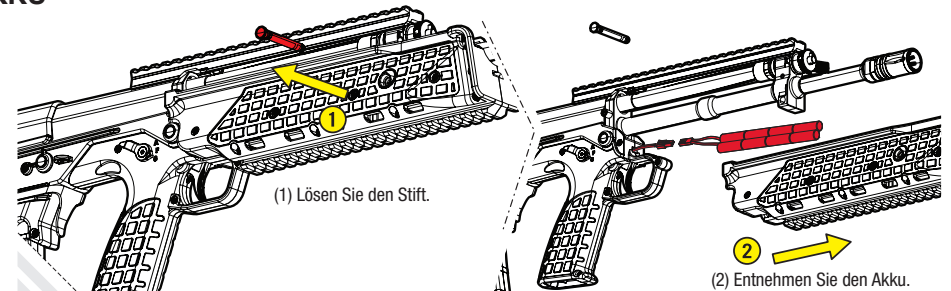


Drücken Sie den Magazin-Entriegelungsknopf und entnehmen Sie das Magazin.



Legen Sie das Magazin in den Magazinschacht ein.

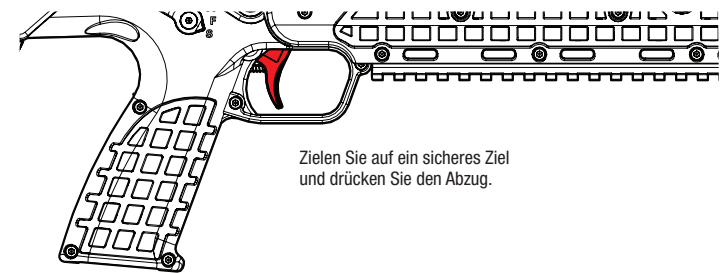
AKKU



(1) Lösen Sie den Stift.

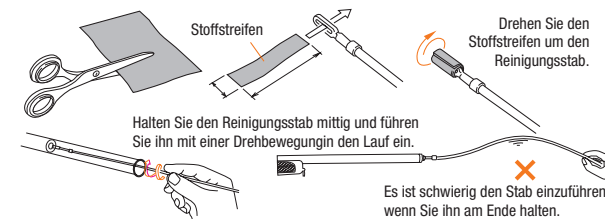
(2) Entnehmen Sie den Akku.

SCHIESSEN



Zielen Sie auf ein sicheres Ziel und drücken Sie den Abzug.

REINIGUNG DER WAFFE



Halten Sie den Reinigungsstab mittig und führen Sie ihn mit einer Drehbewegung in den Lauf ein.

Drehen Sie den Stoffstreifen um den Reinigungsstab.

Es ist schwierig den Stab einzuführen, wenn Sie ihn am Ende halten.

Die Waffe muss regelmäßig gereinigt werden. Nehmen Sie dazu einen 3 cm breiten und 10 cm langen Stoffstreifen. Drehen Sie diesen, um das offene Ende des Reinigungsstabs. Führen Sie dieses Ende nun in den Lauf ein. Alle beweglichen Teile sollten in regelmäßigen Abständen mit Silikon-Spray behandelt werden, um eine lange Lebensdauer der Waffe zu gewährleisten.

KEL TEC RDB



TECHNISCHE DATEN

System:	S-AEG
Kaliber:	6 mm BB
Magazinkap.:	130 Schuss
Gewicht:	3.040 g
Gesamtlänge:	695 mm
Energie:	< 1,3 Joule
Frei ab:	18 Jahre
Art. Nr.:	AR-068