

SICHERHEITSHINWEISE

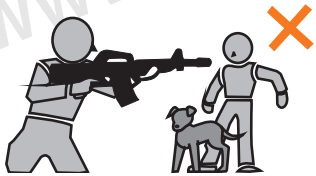
Für eine sichere Handhabung lesen Sie die Anleitung vor dem Gebrauch sorgfältig durch und beachten Sie die Sicherheitshinweise!



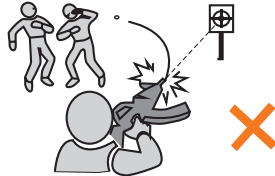
Verwenden Sie nur hochwertige BB's. Benutzen Sie BB's niemals mehrfach.



Schauen Sie niemals direkt in den Lauf. Es können immer noch BB's darin befinden.



Zielen und schießen Sie niemals auf Menschen oder Tiere. Sichern Sie stets die Waffe.



Halten Sie die Waffe niemals seitlich. Durch das Spin-Up System können die BB's eine Kurve fliegen.



Zeigen Sie die Waffe niemals in der Öffentlichkeit. Ändern Sie niemals die Farbe der Waffe.



Schießen Sie nur auf einem abgegrenzten Gelände, auf dem keine unbeteiligten Personen getroffen werden können.



Halten Sie die Waffe immer in eine sichere Richtung! Es können sich auch ohne Magazin Kugeln in der Waffe befinden.



Führen Sie die Waffe ausschließlich gesichert, ungeladen und in einem verschlossenen Behältnis mit sich.



GERMAN SPORT GUNS

Vertrieb:

German Sport Guns GmbH
Auf den Geeren 23
D-59469 Ense-Höingen

info@germansportguns.de
www.germansportguns.de
Tel: +49 (0) 2938 | 97839-0

L1A1 SLR



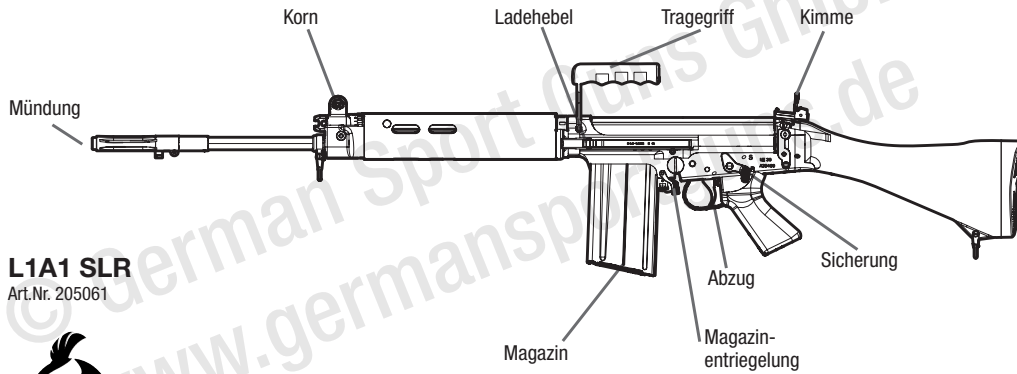
BEDIENUNGSANLEITUNG



WARNHINWEISE

- Achtung: Dies ist kein Spielzeug
- Mindestalter: 18 Jahre
- Tragen Sie immer eine Schutzbrille.
- Schießen Sie nicht auf harte Oberflächen.
- Lesen Sie vor der Benutzung die Anleitung.
- Zeigen Sie die Waffe nicht in der Öffentlichkeit.

ANLEITUNG

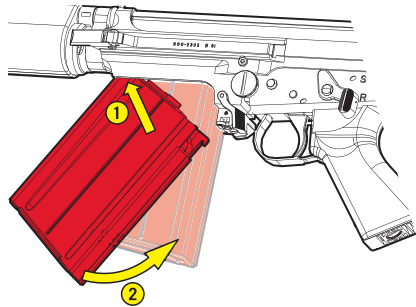


L1A1 SLR
Art.Nr. 205061

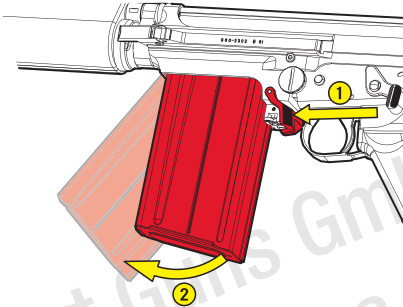


MAGAZIN EINSETZEN/ENTNEHMEN

Magazin wie abgebildet in die Waffe einsetzen



Drücken Sie die Magazin-Entriegelung und entnehmen Sie das Magazin wie abgebildet nach vorne aus der Waffe.



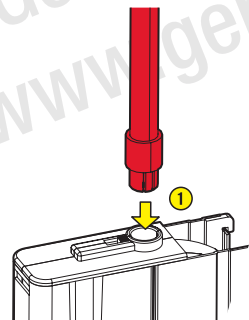
MAGAZIN LADEN

LADEHILFE

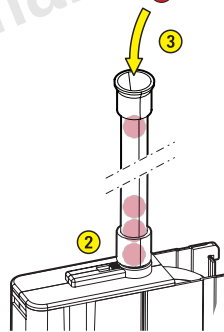


LADESTAB

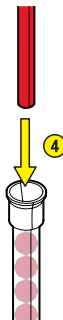
Führen Sie die Ladehilfe an das Magazin und füllen Sie die Magazinöffnung.



Halten Sie die Ladehilfe fest an das Magazin und füllen Sie die BBs ein.



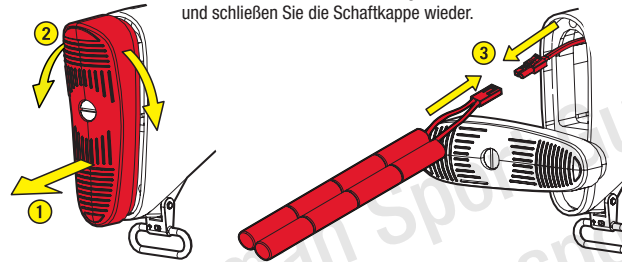
Drücken Sie die BBs nun mit dem Ladestab in das Magazin.



AKKU EINSETZEN

Kunststoff-Schaft

Ziehen Sie die Schaftkappe nach hinten und drehen Sie sie nach rechts oder links um Sie zu öffnen. Verbinden Sie einen geeigneten Akku mit dem Akku-Stecker. Verstauen Sie den Akku vorsichtig im Schaft und schließen Sie die Schaftkappe wieder.



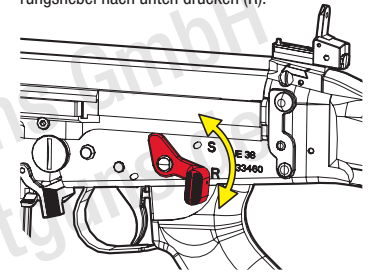
Holz-Schaft

Öffnen Sie das Akkufach im Schaft wie abgebildet. Verbinden Sie einen geeigneten Akku (z.B. 9,6 V Stick Type) mit dem Akku-Stecker. Verstauen Sie den Akku vorsichtig im Schaft und schließen Sie das Akkufach.



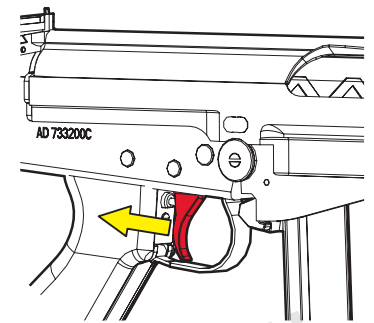
SICHERUNG

Die Waffe ist gesichert, wenn sich der Sicherungshebel in der oberen Position (S) befindet. Entsichern Sie die Waffe, indem Sie den Sicherungshebel nach unten drücken (R).



SCHIESSEN

Zielen Sie auf ein sicheres Ziel und betätigen Sie den Abzug, um einen Schuss abzugeben.



HOP-UP EINSTELLUNG

Klappen Sie den Ladehebel aus und führen Sie ihn zurück bis zum Anschlag zurück. Halten Sie den Hebel dort fest. Drehen Sie das Einstellrad im Uhrzeigersinn für mehr Hop-Up. Drehen Sie das Einstellrad entgegen des Uhrzeigersinns für weniger Hop-Up.

