

# DIANA®

ACCESSORIES

## HANDPUMPE HAND PUMP



**DE** Gebrauchsanleitung 2 - 7

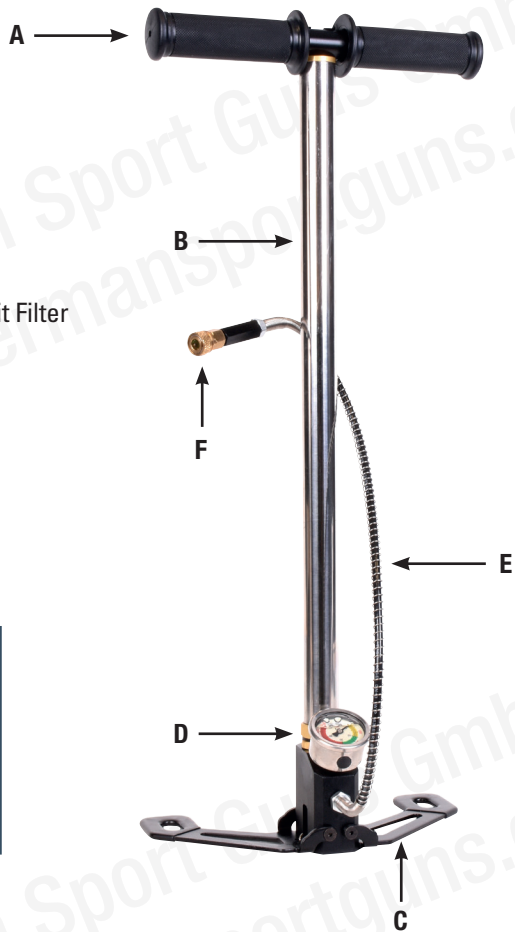
**EN** Instructions for Use

8 - 13

Version 09/2022

# AUFBAU

- A Gummiertes Griffstück mit Filter
- B Pumpen-Zylinder
- C Einklappbarer Standfuß
- D Manometer
- E Schlauch
- F Quickfill-Adapter
- G Entlüftungsventil



## TECHNISCHE DATEN

Max. Arbeitsdruck	300 bar
Länge geschlossen	63 cm
Länge geöffnet	108 cm
Länge Schlauch	540 mm
Gewicht	2.280g

## LIEFERUMFANG

1. Pumpe, vormontiert
2. Ersatzteilset
3. Multifunktionsschraubenschlüssel
4. Aufbewahrungstasche mit Tragefunktion für Gewehre



# FUNKTIONSPRÜFUNG

1. Um die Pumpe vor Gebrauch auf Undichtigkeiten zu prüfen, verschließen Sie den Quickfill-Adapter (F) mit dem beiliegenden Test-Stopfen.



2. Achten Sie darauf, dass die Kupplung des Quick-Fill-Adapters (F) nach vorne schnappt und dort arretiert. In einigen Fällen müssen Sie den Kupplungs-Ring möglicherweise manuell nach vorne in die sichere Position schieben.

3. Versuchen Sie, den Test-Stopfen aus dem Adapter zu ziehen, um zu prüfen, ob die Verbindung sicher ist. Sollte sich dabei der Test-Stopfen aus irgendeinem Grund lösen, wenden Sie sich bitte an Ihren Fachhändler.

4. Öffnen Sie das Entlüftungsventil (G) vollständig.

5. Fassen Sie die Pumpe am Griffstück und pumpen Sie ca. 20 Mal schnell hintereinander. Sie sollten beim Pumpen wenig/keinen Widerstand spüren. Dies stellt sicher, dass sich keine Luft im System befindet.

6. Schließen Sie das Entlüftungsventil (G) vollständig.

7. Pumpen Sie nun, bis das Manometer 100 bar/1450 psi anzeigt.

8. Öffnen Sie das Entlüftungsventil (G), um die Luft wieder abzulassen.



## WARNUNG

DIE NICHTEINHALTUNG DER ANWEISUNGEN UND EMPFEHLUNGEN DIESES HANDBUCHS KANN ZU SCHWERER KÖRPERVERLETZUNG (U.A. GESICHTS-, AUGEN-, OHRVERLETZUNGEN, BLINDHEIT, GEHÖRLOSIGKEIT) SOWIE ZUM TOD FÜHREN.

DE

EN



# HANDHABUNG UND BETRIEB

## 1. Bevor Sie mit dem Befüllen beginnen:

- Vergewissern Sie sich, dass das Entlüftungsventil (G) vollständig verschlossen ist.
- Stellen Sie sich auf den Standfuss (C) der Pumpe, um das Gerät zu stabilisieren.
- Stellen Sie sicher, dass der Schlauch gerade ist (keine Knicke).

## 2. Verbinden Sie die Pumpe mit der Kartusche/dem Luftgewehr, welche(s) Sie mit Luft befüllen möchten.

## 3. Achten Sie darauf, dass die Kupplung des Quick-Fill-Adapters (F) beim Installieren nach vorne schnappt und dort arretiert. In einigen Fällen müssen Sie den Kupplungs-Ring möglicherweise manuell nach vorne in die sichere Position schieben.

## 4. Testen Sie durch Auseinanderziehen, ob die Verbindung von Adapter und Stutzen sicher ist. Sollte sich dabei die Verbindung aus irgendeinem Grund lösen, wenden Sie sich bitte an Ihren Fachhändler.

## 5. Beginnen Sie mit dem Pumpen, indem Sie den Griff ganz nach oben ziehen, pausieren und dann wieder ganz nach unten drücken. Der Druck wird anfangs gering sein und beim Weiterpumpen langsam steigen.

Es können anfangs mehrere schnelle Hübe erforderlich sein, um die Dichtungen in allen Adaptern und Ventilen zu schließen. Sobald das Messgerät einen ansteigenden Druck anzeigt, verlangsamen Sie das Pumpen, um Überhitzung zu vermeiden.

## 6. Wenn Sie weiter pumpen, werden Sie einen erhöhten Widerstand spüren, da der Druck im Behälter ansteigt.

## 7. Wiederholen Sie das Pumpen, bis das Messgerät anzeigt, dass Sie den gewünschten Druck erreicht haben. Achten Sie darauf, die Pumpe nicht zu überhitzen.

## 8. Sobald der gewünschte Druck erreicht ist, öffnen Sie schnell das Entlüftungsventil, um die verbleibende Luft im Schlauch freizugeben. Es können Wassertropfen austreten, wenn die Luft ausströmt - das ist normal.

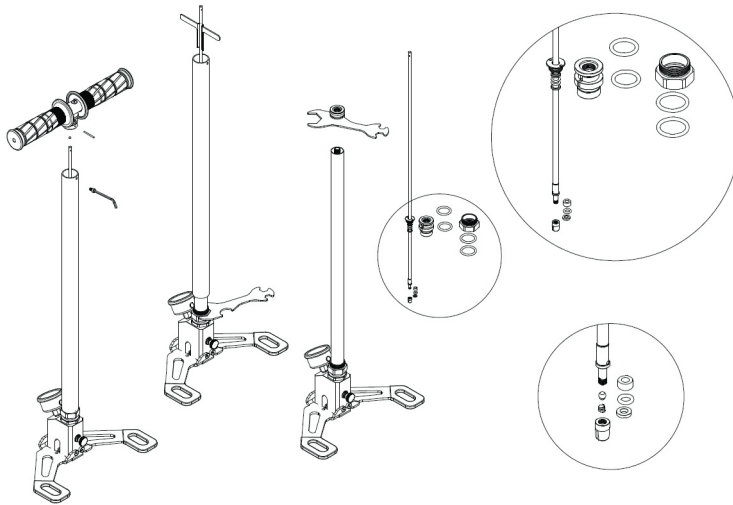


## WICHTIG

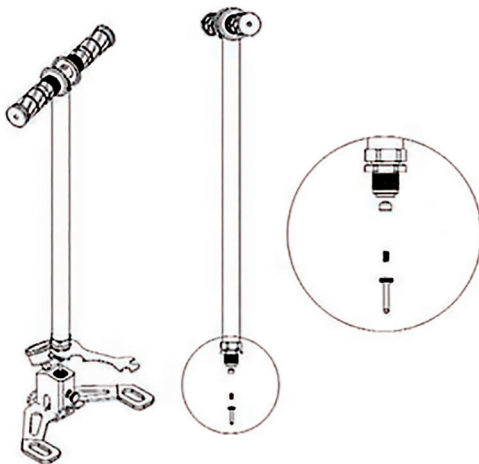
ÖFFNEN SIE DAS ENTLÜFTUNGSVENTIL AN DER PUMPE SCHNELL UND VOLLSTÄNDIG, ENTLÜFTEN SIE NICHT LANGSAM. DIES STELLT SICHER, DASS DAS RÜCKSCHLAGVENTIL VOLLSTÄNDIG UND SOFORT SCHLIESST.



# PFLEGE UND INSTANDHALTUNG



Ersetzen Sie den O-Ring, wie oben gezeigt.



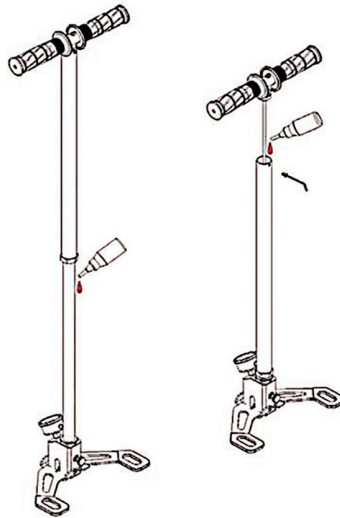
Öffnen Sie mit dem Schraubenschlüssel das Rückschlagventil in der Grundplatte.  
Reinigen oder ersetzen Sie das Rückschlagventil.

DE

EN



## PFLEGE & INSTANDHALTUNG



Schmieren Sie die Pumpe, wie in den Bildern gezeigt, mit Silikonöl. Nach Zugabe des Silikonöls mehrmals auf- und abpumpen (ohne Anschluss an einen Behälter und ohne Verwendung des Test-Stopfens). Überschüssiges Öl muss durch die Pumpwirkung aus der Pumpe austreten, um eine mögliche Explosion zu vermeiden.

Wenn Sie die Luft aus dem Schlauch entlüften, hören Sie möglicherweise ein Zischen und das Geräusch von Wasser, wenn die Luft abgelassen wird. Das ist die Restluft im Schlauch. Je größer das verbliebene Luftvolumen, desto lauter ist das Geräusch. Wenn dies ungewöhnlich laut ist, funktioniert das Rückschlagventil möglicherweise nicht richtig.

Es ist auch möglich, dass das Ventil an der Waffe oder am Behälter defekt oder locker ist oder nicht richtig funktioniert. **Um sicherzustellen, dass das Ventil sofort vollständig schließt, öffnen Sie das Entlüftungsventil an der Pumpe vollständig und schnell. Öffnen Sie das Entlüftungsventil der Pumpe nicht langsam oder teilweise.**

Um festzustellen, ob das Problem von der Pumpe oder dem zu befüllenden Gerät ausgeht, füllen Sie andere Behälter mit der Pumpe. Wenn dabei nicht dieselben Probleme auftreten, ist die Pumpe nicht defekt.



# FEHLERBEHEBUNG

Problem	Ursache	Lösung
Die Manometernadel bewegt sich nicht oder scheint sich sehr langsam zu bewegen, obwohl Sie seit einiger Zeit gepumpt haben.	Sie haben das Entlüftungsventil nicht geschlossen.	Schließen Sie das Entlüftungsventil.
	Luftleck in der Pumpe oder im Schlauch.	Auf Lecks prüfen, indem Pumpenboden, Schlauch und Test-Stopfen in Wasser eingetaucht werden, um festzustellen, ob Luft austritt.
Während des Pumpens ist der Aufwärtszug leicht, aber der Abwärtshub schwer -oder- der Pumpengriff drückt von selbst nach oben.	Fehlerhafter O-Ring	Siehe Abbildung (S. 5), um den O-Ring zu ersetzen.
Während des Pumpens ist der Aufwärtszug sehr schwer, und der Pumpengriff wird automatisch ohne manuellen Aufwand angesaugt.	Schmutz im Rückschlagventil.	Entfernen Sie Schmutz vom Rückschlagventil.
	Das Rückschlagventil in der Grundplatte ist beschädigt oder verriegelt nicht mehr richtig.	Siehe Abbildung (S. 5), um das Rückschlagventil zu ersetzen oder zu befestigen.
Aufwärts- und Abwärtshübe sind ungewöhnlich schwer.	Mangel an Öl.	Siehe Abbildung (S. 6) für eine ordnungsgemäße Schmierung.
Manometernadel zeigt nicht auf Null.	Defektes Manometer.	Manometer ersetzen.



## WARNUNG

TRENNEN SIE KEINE VERBINDUNG, WENN SICH RESTLUFT IN DER PUMPE BEFINDET! DIES IST GEFÄHRLICH UND FÜHRT ZUM ERLÖSCHEN IHRER GARANTIE.

HALTEN SIE KEINEN TEIL IHRES KÖRPERS IN DIE NÄHE DER ENTLÜFTUNGSÖFFNUNG! RICHTEN SIE DIE ENTLÜFTUNGSÖFFNUNG NIE AUF MENSCHEN ODER TIERE. LUFT- UND WASSERSTRAHL KÖNNEN ZU VERLETZUNGEN ODER ZUM TOD FÜHREN.

DE

EN



## BITTE BEACHTEN

NACH EINIGEN PUMPVORGÄNGEN  
KANN SICH KONDENSWASSER IN  
DEM PUMPEN-ZYLINDER (B)  
ANSAMMELN.

**DIES IST NORMAL UND KEIN DEFECT.**

SCHRAUBEN SIE VON ZEIT ZU ZEIT  
GRIFFSTÜCK (A) AB UND ENTFERNEN  
SIE DAS ÖL-WASSER-GEMISCH AUS  
DEM ZYLINDER.

DIE PUMPE FUNKTIONIERT JETZT  
WIEDER IN VOLLEM UMFANG.



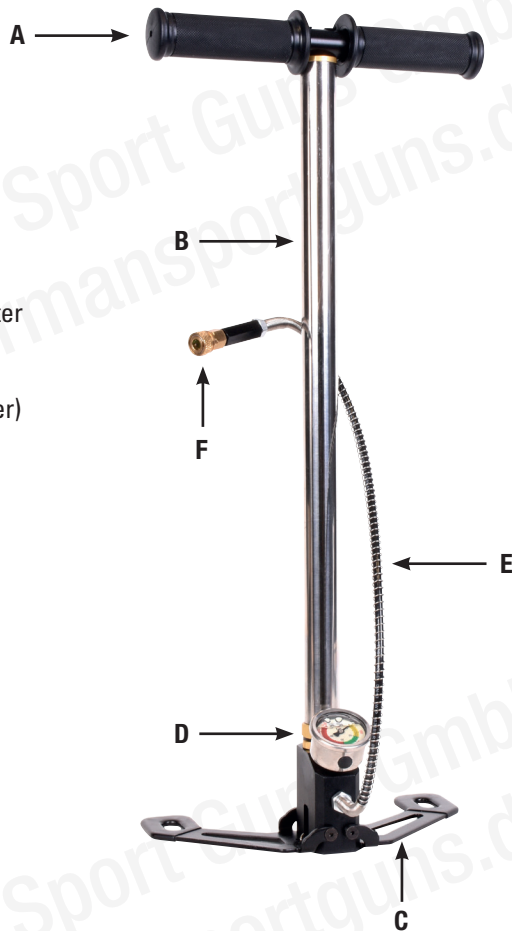


# COMPONENTS OVERVIEW

DE

EN

- A Rubberised handle with filter
- B Pump cylinder
- C Foldable base plate
- D Pressure gauge (manometer)
- E Hose
- F Quickfill adapter
- G Bleed valve



## TECHNICAL DATA

Max. working pressure	300 bar
Length closed	63 cm
Length open	108 cm
Length of hose	540 mm
Weight	2.280 g

## SCOPE OF DELIVERY

1. Pump, pre-assembled
2. Spare parts kit
3. Multi-function wrench
4. Storage bag with carrying function for rifles



## FUNCTION CHECK

1. Before using the pump, check it for leakage by sealing the quickfill adapter (F) with the test plug supplied with the pump.



2. Make sure that the coupling element of the quickfill adapter snaps forward and then locks well in place. In some cases, you may have to push the coupling ring forward into the secure position.

3. Try to pull the test plug out of the adapter to check whether the connection is strong and secure. If (for whatever reason) the test plug separates from the adapter, please refer to your specialised dealer.

4. Open the bleed valve (G) completely.

5. Holding the pump by its handle, pump approx. 20 times in quick succession. During the pumping action, only little or no resistance should be felt. This ensures that no air is built up inside the system.

6. Close the bleed valve (G) completely.

7. Continue the pumping action until the gauge indicates a pressure of 100 bar/1450 psi.

8. Open the bleed valve (G) to release the air.



### WARNING

FAILURE TO FOLLOW THE INSTRUCTIONS AND RECOMMENDATIONS IN THIS MANUAL MAY RESULT IN SEVERE BODILY INJURY (INCLUDING INJURIES TO THE FACE/ EYES/ EARS, BLINDNESS, DEAFNESS) AND EVEN DEATH.



# HANDLING & OPERATION

DE

EN

1. Before starting the filling operation:
  - Make sure that the bleed valve (G) is fully closed.
  - Put yourself standing on the base plate (C) of the unit to stabilise it.
  - Make sure that the hose is straight (no kinks or bends).
2. Connect the pump to the cartridge/the air rifle you wish to fill with air.
3. When installing the quickfill adapter (F), make sure that its coupling element snaps forward and then locks in place. In some cases, you may have to push the coupling ring forward into the secure position.
4. Pull on the connection to check whether it is strong and secure. If (for whatever reason) the test plug separates from the adapter, please refer to your specialised dealer.
5. Start the pumping process: Pull the handle of the pump completely up, pause, then push the handle all the way down. Pressure will initially be low and then rise slowly as you continue pumping.  
At the beginning, several quick strokes may be required to seat the seals in some adapters and valves. Once the gauge indicates that pressure is increasing, slow the pumping movement down to prevent overheating.
6. As you continue to pump, you will experience increased resistance as the pressure level in the container goes up.
7. Repeat the pumping action until the gauge shows you have reached the desired pressure level. Be sure to not overheat the pump.
8. Once the desired pressure level is reached, open the bleed valve quickly to release the remaining air in the hose. You may see water water drops when the air is flowing out of the unit - this is normal.

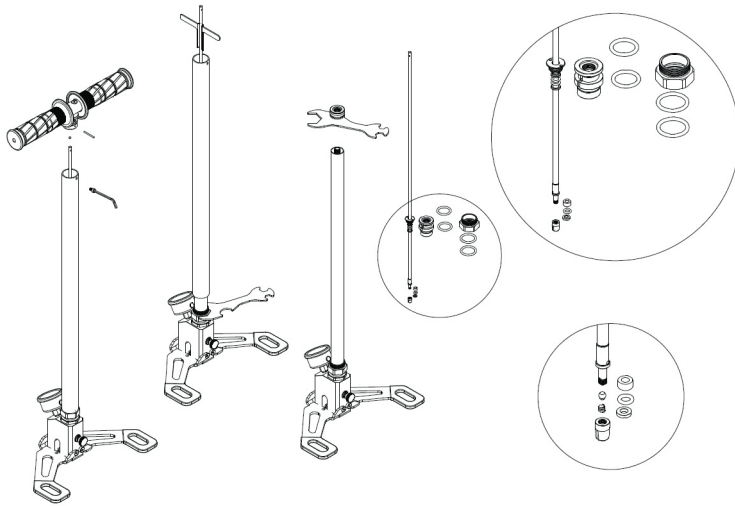


## IMPORTANT

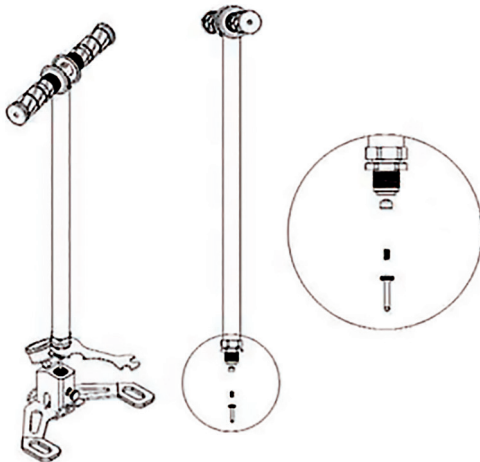
OPEN THE BLEED VALVE ON THE PUMP QUICKLY AND FULLY, DO NOT BLEED THE UNIT SLOWLY. THIS ENSURES THE CHECK VALVE CLOSSES COMPLETELY AND IMMEDIATELY.



## CARE & MAINTENANCE



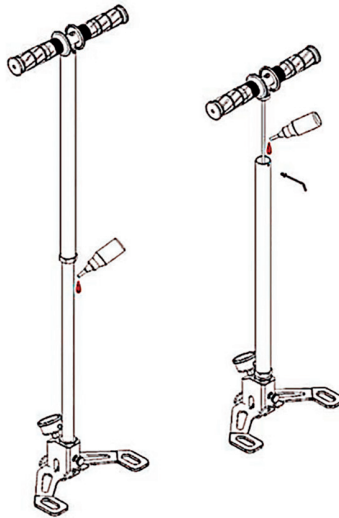
Replace the O-ring as indicated above.



Using the wrench provided, open the check valve in the base plate. Clean or replace the check valve.



## CARE & MAINTENANCE



Lubricate the pump with silicone oil as indicated in the pictures. After adding the silicone oil, pump up and down several times (without connecting the pump to a container and without using the test plug). Any excess oil must be drained from the pump through the pumping action in order to avoid the risk of explosion.

When you bleed the air from the hose, you may hear hissing and the sound of water as the air is released. That is the residual air left in the hose. The larger the volume of air, the louder the sound. If it is exceptionally loud or louder than what you have previously experienced, the check valve may not be functioning properly.

It is also possible that the valve on the gun or container is defective, loose or not working properly. **To ensure that the valve closes completely and immediately, fully and quickly open the bleed valve on the pump. Do not slowly or partially open the pump's bleed valve.**

To identify whether the problem is caused by the pump or by the device that is being filled, use the pump to fill other containers. If the symptoms do not reoccur with other containers, then the pump is not defective.

DE

EN



## TROUBLESHOOTING

Symptom	Cause	Solution
The pressure gauge needle is not moving or seems to be moving very slowly even though you have been pumping for some time.	You did not close the bleed valve.	Close the bleed valve.
	There is an air leak in the pump or hose.	Test the pump for leakage by putting the pump base, hose and test plug in water to see if air escapes.
While pumping, the upward stroke of the rod is light/ swift but the downward stroke is heavy/sluggish – or– the pump handle pushes up by itself.	Faulty/defective O-ring.	Replace the O-ring (as shown on Page 11).
During pumping, the upward stroke of the rod is very heavy/sluggish, and the pump handle is automatically sucked back down without manual effort.	There is dirt in the check valve.	Remove the dirt from the check valve.
	The check valve in the base plate is damaged or not sealing properly for another reason.	Replace or fasten the check valve (as shown on Page 11).
Upward and downward strokes are unusually heavy/sluggish.	There is a lack of oil.	Lubricate the unit properly (as shown on Page 12).
The pressure gauge needle does not point to zero.	Defective pressure gauge.	Replace the pressure gauge.



### WARNING

DO NOT DISASSEMBLE ANY JOINT WHEN THERE IS ANY RESIDUAL AIR IN THE PUMP! DOING SO IS DANGEROUS AND WILL VOID YOUR WARRANTY. DO NOT PUT ANY PART OF YOUR BODY NEAR THE AIR VENT, NOR POINT THE VENT AT PEOPLE OR ANIMALS. THE BLAST OF AIR AND WATER MAY CAUSE INJURY OR DEATH.



### PLEASE NOTE

A →



AFTER A FEW PUMPING OPERATIONS, WATER OF CONDENSATION MAY ACCUMULATE IN THE PUMP CYLINDER. (B)

B →



**THIS IS NORMAL AND NOT A DEFECT.** FROM TIME TO TIME, UNSCREW GRIP PIECE (A) AND REMOVE THE OIL-WATER MIXTURE FROM THE CYLINDER.

THE PUMP IS NOW FULLY FUNCTIONAL AGAIN.

© German Sport Guns GmbH  
[www.germansportguns.de](http://www.germansportguns.de)

© German Sport Guns GmbH  
[www.germansportguns.de](http://www.germansportguns.de)